

Broyeur en canal ouvert Muffin Monster™ 30005

SULZER

Le Muffin Monster 30005 est conçu pour protéger les pompes et autres équipements en broyant les solides les plus résistants. Sa conception à double arbre, vitesse lente et couple élevé élimine les solides tenaces qui engendrent généralement des dysfonctionnements au niveau du système de traitement des eaux usées.

Construction

- Configuration en canal ouvert
- Hauteur de la chambre de coupe de 300 mm à 1500 mm
- Couteaux en alliage d'acier trempé (standard), diamètre 120 mm
- Bâti en fonte ductile
- Arbre en acier trempé, 50 mm hexagonal
- Faces de garniture en carbure de tungstène, 10,3 bars de pression de service maximale
- S'adapte à un canal ou à un châssis mural pour une installation aisée

Performance

- Débits jusqu'à 1277 m³/hr

Applications

- Stations de pompage
- Systèmes de collecte
- Postes de tête de station
- Refoulement d'installation privée vers le réseau d'assainissement municipal
- Protection du système d'assainissement dans le milieu carcéral
- Broyage et macération des déchets humides industriels

Broyeur Monster Renew

Au lieu de réparer un broyeur usé, choisissez une unité Monster Renew. Sulzer fournit une nouvelle cartouche de broyeur, fabriquée en usine, pour remplacer la cartouche de broyeur usée. Veuillez retirer le moteur et le réducteur de l'unité usée, puis installer le nouvel ensemble dans la nouvelle unité. Les avantages principaux incluent :

- Une durée d'immobilisation réduite
- Un délai d'exécution rapide
- De toutes nouvelles pièces
- Une garantie usine sur la cartouche du broyeur Monster Renew

Couteaux broyeur Muffin Monster

Nombre dents	Epaisseur	Matériau
7 dents	11 mm	Alliage acier trempé
11 dents	8 mm	Alliage acier trempé
17 dents Wipes Ready®	11 mm	Alliage acier trempé



Moteur Muffin Monster

- D'une puissance de 2.2 kW en standard, 4.0 kW en option
- Moteurs ATEX et IP 68 disponibles en option
- Réducteur 25:1, conception cycloïdale

Options châssis Muffin Monster

- Adaptable aux broyeurs pour une installation aisée
- Châssis s'adaptant à la plupart des types de canaux
- Châssis muraux à monter sur des murs plats ou ronds
- Construction en acier inoxydable type 304 ou 316
- Rails de guidage pour une installation et une maintenance aisées

Contrôleur Muffin Monster

- Assure une capacité maximale de broyage avec un minimum d'arrêt
- Conçu et programmé pour un moteur spécifié

Matériaux broyeur Muffin Monster

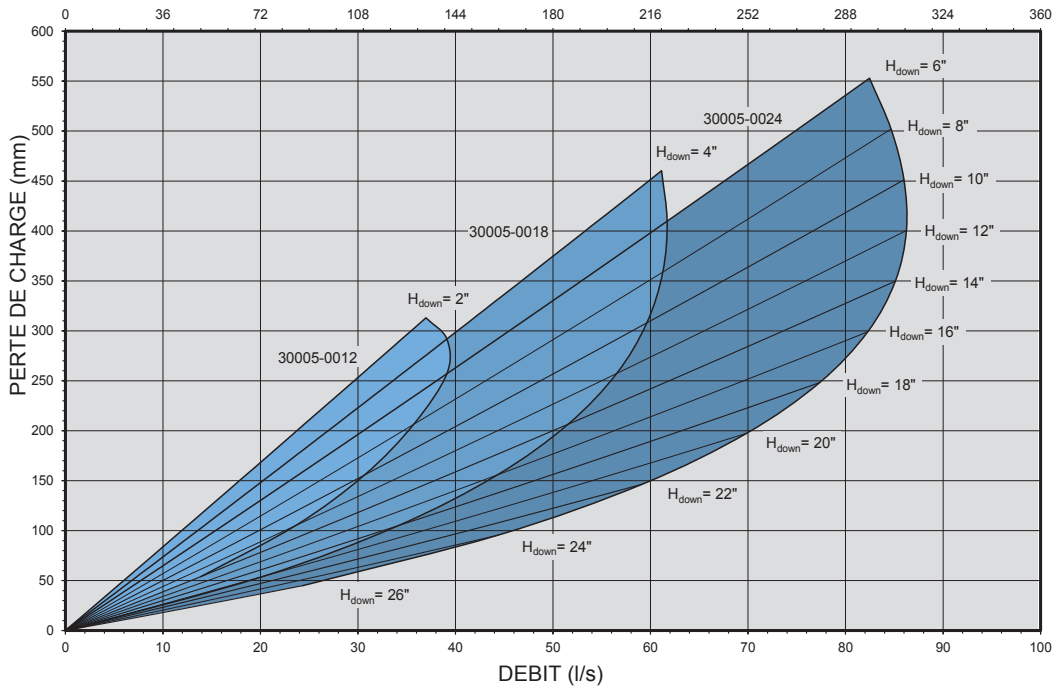
Pièce	Standard
Bâti	Fonte ductile
Couteaux	Alliage acier trempé
Arbre	Alliage trempé hexagonal
Garniture mécanique	Faces en carbure de tungstène
Joint	Viton

Pour une aide à la sélection d'un broyeur Muffin Monster 30005, veuillez contacter Sulzer.

Courbes de performance

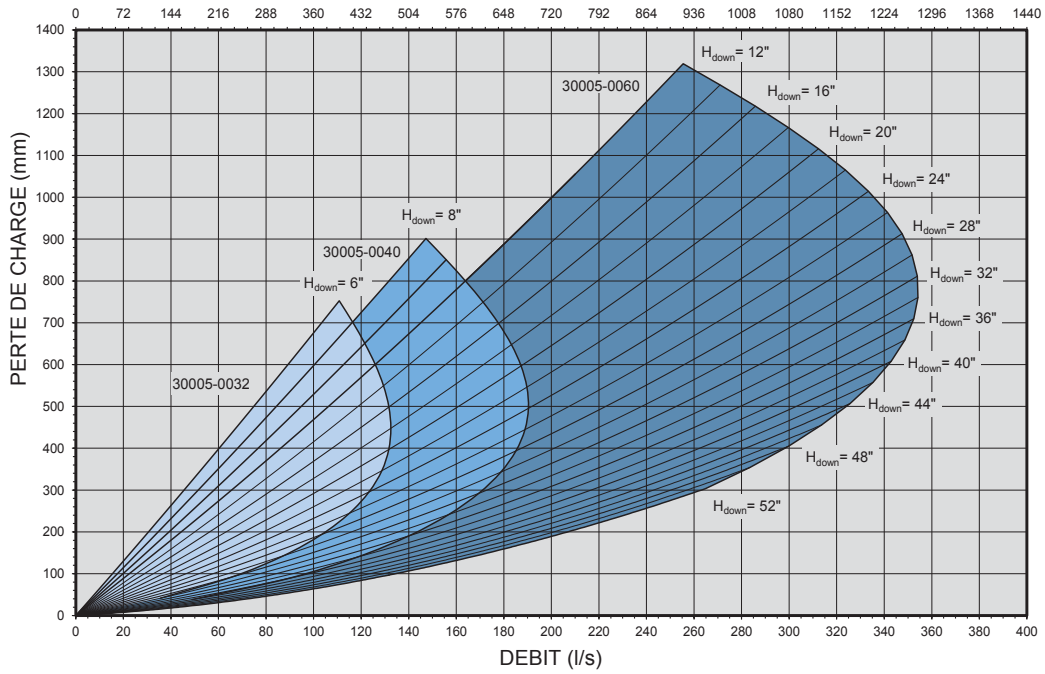
Modèle 30005

DEBIT (m³/hr)



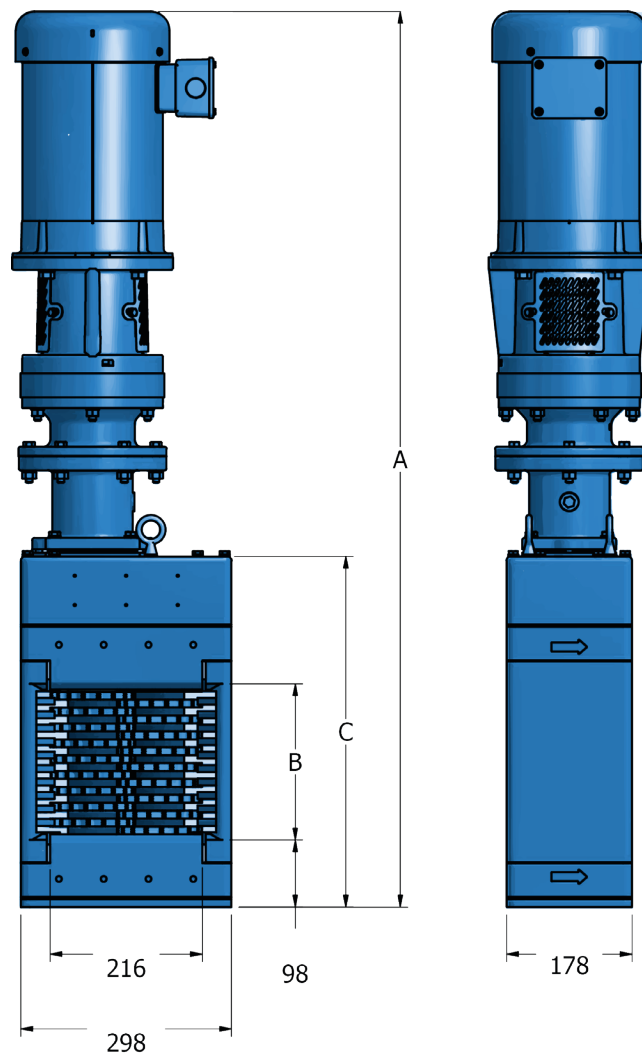
Modèle 30005

DEBIT (m³/hr)



H_{down} = perte de charge

Dimensions (mm)



Modèle canal ouvert	Débit ¹ - m ³ /hr	Perte de charge - mm	Dimensions standard ² - mm				Poids net approximatif - kg
			A (IP55)	A (IP68)	B	C	
30005-0012	141	290	1307	1411	305	600	186
30005-0018	223	405	1456	1560	457	749	211
30005-0024	311	405	1602	1706	609	895	236
30005-0032	477	445	1799	1903	813	1092	263
30005-0040	686	495	2002	2106	1016	1295	295
30005-0060	1277	760	2474	2720	1524	1813	383

1. Débit basé sur des conditions optimales. Consultez Sulzer pour l'analyse de l'application.

2. Dimensions maximales basées sur une unité d'une puissance de 4.0 kW.

