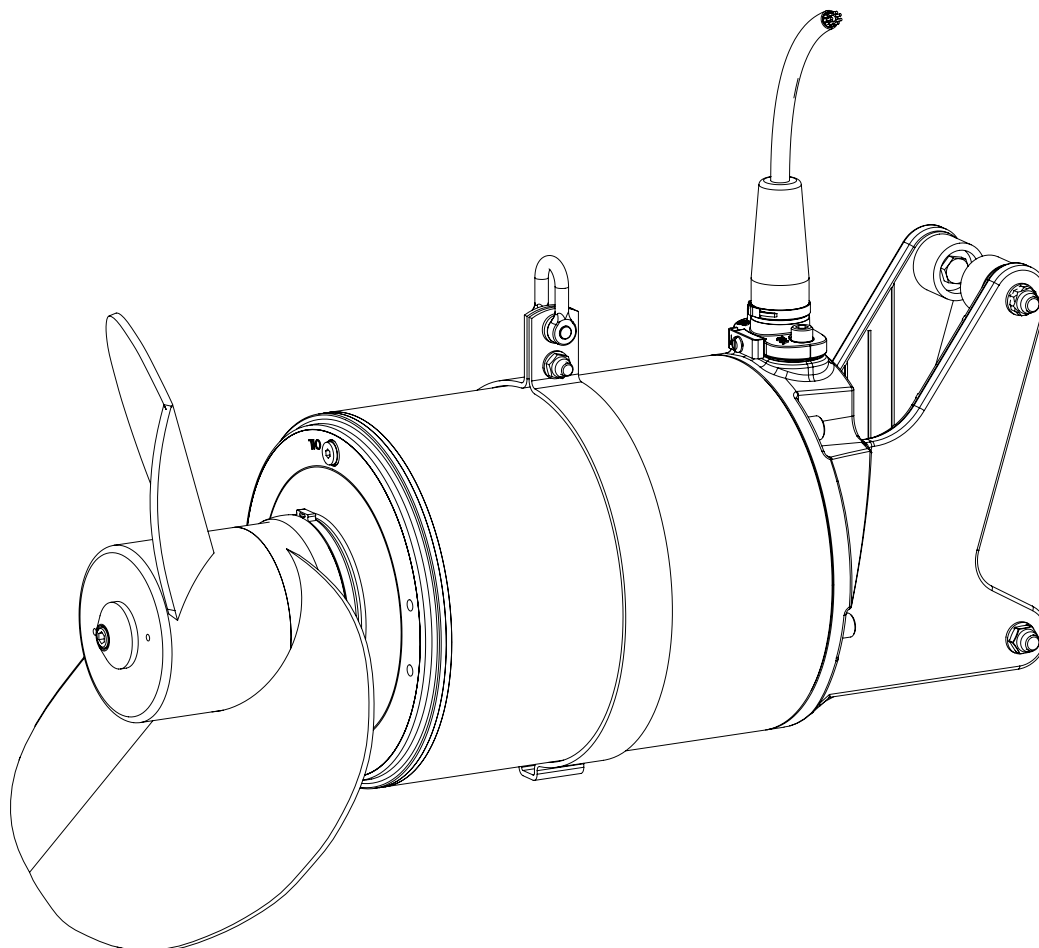

Submersible Mixer Type ABS XRW 750



15971585 EU 10.2018

de	Einbau- und Betriebsanleitung	2	da	Montage- og driftsvejledning.....	23
en	Installation and Operating Instructions	5	fi	Asennus- ja käyttöohje.....	26
fr	Instructions de montage et d'utilisation	8	sv	Monterings- och driftanvisning.....	29
nl	Montage- en gebruiksaanwijzing	11	pl	Instrukcja montażu i obsługi.....	32
it	Istruzioni d'installazione e uso	14	cs	Návod k montáži a provozu.....	35
es	Instrucciones de instalación y operación.....	17	sk	Návod na montáž a obsluhu.....	38
el	Οδηγίες εγκατάστασης και χρήσης.....	20			

Einbau- und Betriebsanleitung (Original Anleitung) - XRW 750

1 Allgemeines

Grundsätzlich ist die Einbau- und Betriebsanleitung mit Art.-Nr. 15972513-EU (Tauchmotorrührwerk Typ ABS XRW) in großen Teilen auch für das **XRW 750** gültig. Dies gilt auch für den sachgemäßen Anschluss und den sicheren Betrieb der Ex-Ausführung des XRW 750. Gleiches gilt für die **Sicherheitshinweise**. Diese sind in dem separaten Heft mit der Art.-Nr. 15970799 enthalten und sind vor der Installation und Inbetriebnahme sorgfältig zu studieren!

In dieser „Zusatz“-Einbau- und Betriebsanleitung für das Tauchmotorrührwerk Typ ABS XRW 750 sind daher nur Querverweise bzw. die abweichenden, zusätzlichen und produktspezifischen Informationen enthalten.

1.1 - 1.3 Einführung; Bestimmungsgemäße Verwendung; Einsatzgrenzen

Siehe Kapitel 1.1 - 1.3 der Einbau- und Betriebsanleitung 15972513-EU.

1.4 Einsatzbereiche

Das Tauchmotorrührwerk XRW 750 dient zum Mischen, Rühren und Umwälzen von zähen, feststoffhaltigen Fluiden in Kläranlagen, in der Industrie und in der Landwirtschaft. Es ist besonders für die speziellen Anforderungen bei der Homogenisierung von Schlamm und Kofermenten ausgelegt.

1.5 Typenschlüssel

Siehe Kapitel 1.5 der Einbau- und Betriebsanleitung 15972513-EU. *Propellertyp = 2-Blatt-Spezialpropeller für Schlamm und Kofermente.

1.6 Technische Daten

Siehe Kapitel 2 der Einbau- und Betriebsanleitung 15972513-EU.

1.6.1 Technische Daten XRW 750, 50 Hz

Rührwerkstyp	Propellerdurchmesser	Drehzahl / Getriebeunter- setzung	Motortyp	Nennleistungs- aufnahme P_1	Motornennlei- stung P_2	Startart: Direkt (DOL)	Startart: Stern/ Dreieck	Nennstrom bei 400 V	Anlaufstrom bei 400 V	Temperaturü- berwachung	Dichtungs- überwachung	Ex db IIB T4	Führungsrohr □ 100	Gesamtge- wicht
	[mm]	[1/min]		[kW]	[kW]			[A]	[A]		•*	○	•	[kg/lb]
XRW 7511	750	296 ¹	PA 150/4	16,3	15,0		•	29,9	259	•	•*	○	•	390/446

1.6.2 Technische Daten XRW 750, 60 Hz

XRW 7511	750	296 ²	PA 130/4	14,0	13,0		•	21,8	189	•	•	•	•	390/446
----------	-----	------------------	----------	------	------	--	---	------	-----	---	---	---	---	---------

P_1 = Leistungsaufnahme ; P_2 = Leistungsabgabe. ¹ Propellerdrehzahl mit Getriebeuntersetzung $i=5$; ² Propellerdrehzahl mit Getriebeuntersetzung $i=6$
 • = Standard ; ○ = Option; •* = Dichtungsüberwachung im Anschlußraum anstelle von Ölkammer. Kabeltyp: 10 m Kabel mit freiem Kabelende sind Standardlieferungsumfang

1.7 Abmessungen und Gewichte

Siehe Kapitel 2 der Einbau- und Betriebsanleitung 15972513-EU.

1.7.1 Baumaße XRW 750

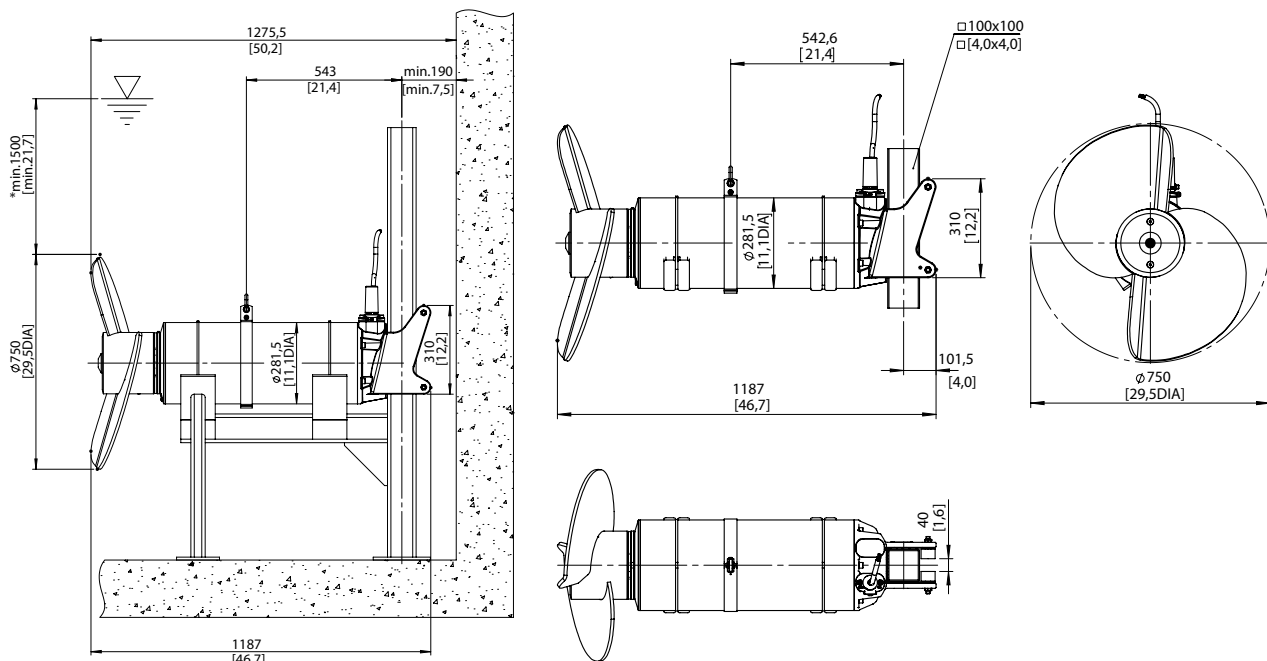


Bild 1 Baumaße XRW 750

1.8 Typenschild

Siehe Kapitel 2.5 der Einbau- und Betriebsanleitung 15972513-EU.

2 - 3 Sicherheit; Transport und Lagerung

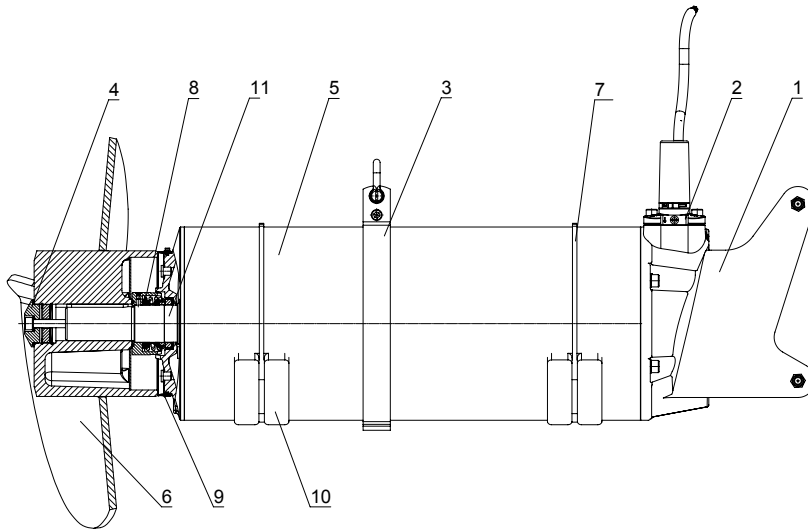
Siehe Kapitel 3 - 4 der Einbau- und Betriebsanleitung 15972513-EU.

4 Produktbeschreibung

4.1 Beschreibung allgemein

Siehe Kapitel 5 der Einbau- und Betriebsanleitung 15972513-EU.

4.2 Konstruktiver Aufbau XRW 750



1581-0003

Legende

- 1 Gleithalterung
- 2 Kabeleinführung
- 3 Fangband mit Schäkel
- 4 Propellerscheibe
- 5 Edelmantelung (Option)
- 6 Propeller
- 7 Spannband
- 8 Mechanische Dichtung
- 9 Solids Deflection Ring (SD.Ring)
- 10 Vibrationsdämpfer
- 11 Welleneinheit mit Rotor und Lagern

Bild 2 XRW 750

4.3 Betrieb an Frequenzumrichtern

Siehe Kapitel 10 der Einbau- und Betriebsanleitung 15972513-EU.

5 Installation

Siehe Kapitel 8 der Einbau- und Betriebsanleitung 15972513-EU.

5.1 Installation XRW 750

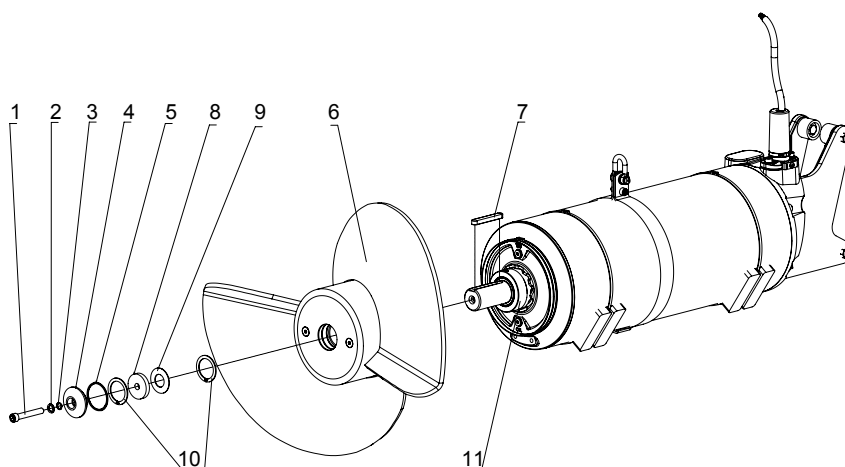
Siehe Kapitel 8.1 der Einbau- und Betriebsanleitung 15972513-EU.

5.2 Propellermontage

Siehe Kapitel 7 der Einbau- und Betriebsanleitung 15972513-EU.

ACHTUNG

Die korrekte Einbaulage der Sicherungsscheiben (Bild 17 Einbaulage der Sicherungsscheiben Kapitel 5.3 der Einbau- und Betriebsanleitung 15972513-EU) und das vorgeschriebene Anzugsmoment sind zu beachten!



1581-0004

Legende

- 1 Zylinderschraube
- 2 Sicherungsscheiben
- 3 O-Ring
- 4 Propellerscheibe
- 5 O-Ring
- 6 Propeller
- 7 Paßfeder (bereits werkseitig montiert)
- 8 Mechanische Dichtung
- 9 Scheibe
- 10 Sicherungsring
- 11 Scheibe

Bild 3 Propellermontage

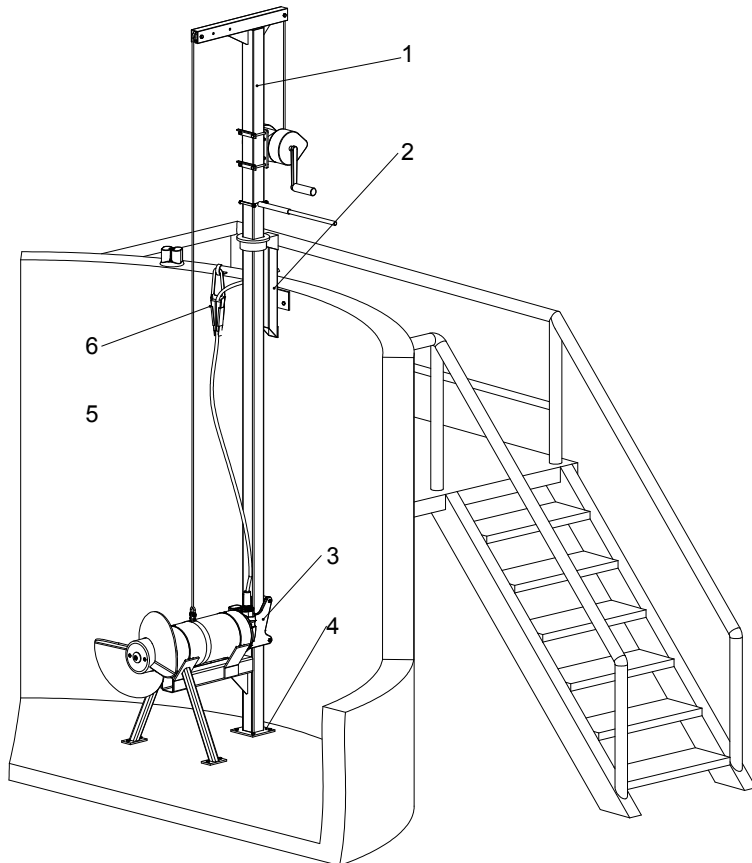
1. Propellernabe und Wellenstumpf leicht einfetten.
2. Propeller aufschieben (3/6).
3. O-Ring (3/5) einsetzen.
4. Propellerscheibe (3/2) einsetzen.
5. O-Ring (3/4) einsetzen.
6. Sicherungsscheiben (3/3) einlegen und Einbaulage beachten.
7. Zylinderschraube (3/1) mit einem Anzugsmoment von 56 Nm anziehen.

5.3 Anzugsmomente

Siehe Kapitel 8.2 der Einbau- und Betriebsanleitung 15972513-EU.

5.4 Installationsbeispiel XRW 750

Für diese Installation wird empfohlen, die geschlossene Halterung zu verwenden.



Legende

- 1 Hebegalgen
- 2 Oberer Haltebock
- 3 Halterung geschlossen
- 4 Bodenlager
- 5 Drehbares Vierkantleitrohr
- 6 Abspannklemme mit Kabelhaken

Bild 4 Installationsbeispiel XRW 750

5.5 Halterungen XRW 750

Siehe Kapitel 8.5 der Einbau- und Betriebsanleitung 15972513-EU.

5.6 Führungsrohrängen (Vierkantleitrohr) XRW 750

Siehe Kapitel 8.6 der Einbau- und Betriebsanleitung 15972513-EU. XRW 750 = XRW 900.

5.7 Elektrischer Anschluß

Siehe Kapitel 9 der Einbau- und Betriebsanleitung 15972513-EU.

6 - 7 Inbetriebnahme; Wartung

Siehe Kapitel 12 - 13 der Einbau- und Betriebsanleitung 15972513-EU.

1 General

The main parts of the installation and operating instructions with part no. 15972513-EU (Submersible Mixer Type XRW) are also valid for **XRW 7511**. This also applies if the XRW 7511 model Ex is connected correctly and operated in safe mode. The same applies for the **Safety instructions**. These are included in the separate booklet 15970799 and have to be studied carefully before installation and commissioning!

These “**additional**” installation and operating instructions for submersible mixer type **XRW 7511** contain only cross-references e.g. the differing, additional and product specific information.

1.1 - 1.3 Introduction; Correct usage of the product; Application restrictions

See chapter 1.1 - 1.3 of the Installation and Operating Instructions 15972513-EU.

1.4 Application areas

The submersible mixer XRW 7511 is used for mixing, stirring and agitating of viscous fluids containing solids in sewage treatment plants, industry, and agriculture. It is specifically designed for the major mixing functions during homogenization of sludge and coenzymes.

1.5 Identification code

See chapter 1.5 of the Installation and Operating Instructions 15972513-EU. *Propeller type = 2-blade special propeller for sludge and coenzymes.

1.6 Technical data

See chapter 2 of the Installation and Operating Instructions 15972513-EU.

1.6.1 Technical data XRW 7511, 50 Hz

Mixer type	Propeller diameter	Speed / Gear ratio	Motor type	Rated power input P ₁	Rated power output P ₂	Starting: Direct (DOL)	Starting: Star/Delta	Rated current at 400 V	Starting current at 400 V	Temperature monitoring	Seal monitoring	Ex dII BT4	Guide tube □ 100	Total weight
	[mm]	[1/min]		[kW]	[kW]			[A]	[A]					[kg/lb]
XRW 7511	750	296 ¹	PA 150/4	16.3	15.0		•	29.9	259	•	•*	○	•	390/446

1.6.2 Technical data XRW 7511, 60 Hz

XRW 7511	750	296 ²	PA 130/4	14.0	13.0		•	21.8	189	•	•		•	390/446
----------	-----	------------------	----------	------	------	--	---	------	-----	---	---	--	---	---------

P₁ = Power input ; P₂ = Power output. ¹ Propeller speed with gear ratio i=5; ² Propeller speed with gear ratio i=6

• = Standard ; ○ = Option ; * = Moisture ingress monitor in connection chamber instead of oil chamber. Cable type: 10 m cable with free ends as standard

1.7 Dimensions and weights

See chapter 2 of the Installation and Operating Instructions 15972513-EU.

1.7.1 Dimensions XRW 7511

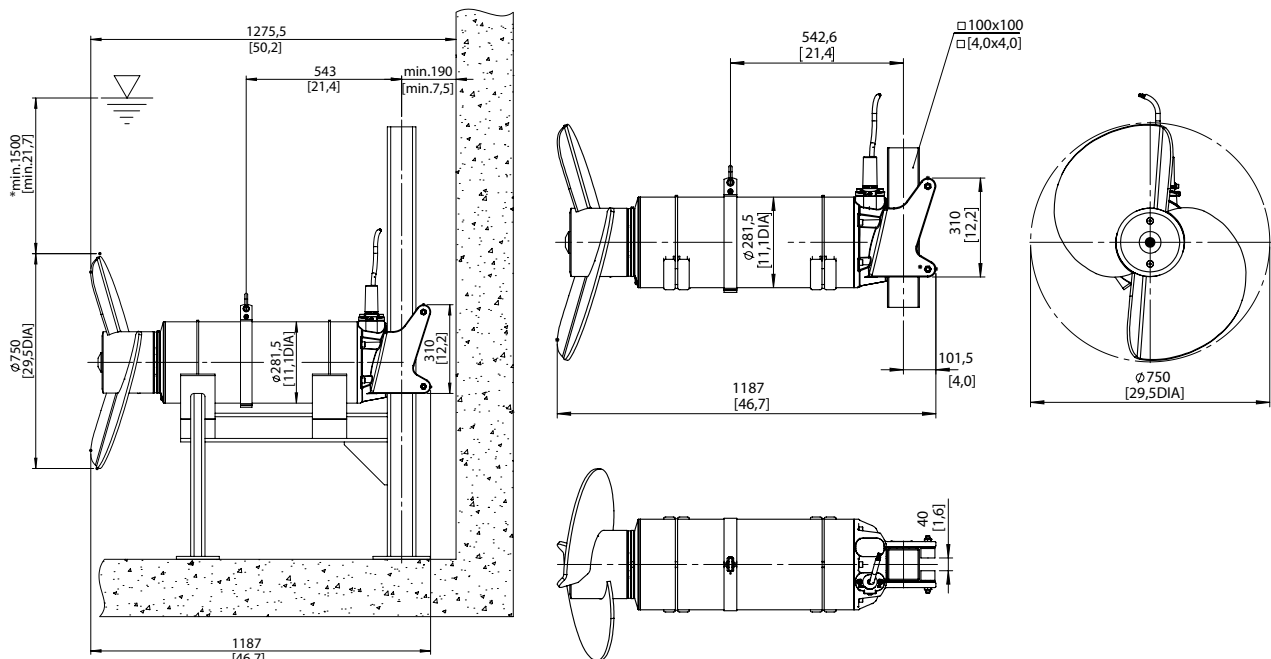


Figure 1 Dimensions XRW 750

1.8 Nameplate

See chapter 2.5 of the Installation and Operating Instructions 15972513-EU.

2 - 3 Safety; Transport and storage

See chapter 3 - 4 of the Installation and Operating Instructions 15972513-EU.

4 Product description

4.1 General description

See chapter 5 of the Installation and Operating Instructions 15972513-EU.

4.2 Structural design XRW 750

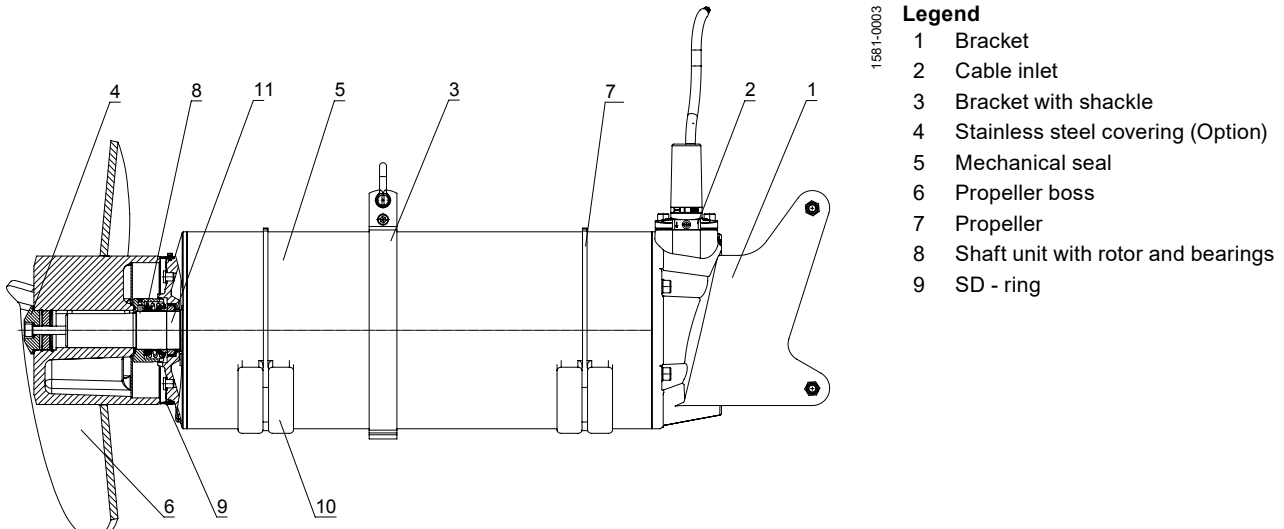


Figure 2 XRW 7511

4.3 Operation with frequency inverters

See chapter 10 of the Installation and Operating Instructions 15972513-EU.

5 Installation

See chapter 8 of the Installation and Operating Instructions 15972513-EU.

5.1 Installation XRW 750

See chapter 8.1 of the Installation and Operating Instructions 15972513-EU.

5.2 Propeller assembly XRW 750

The propellers of the XRW 7511 are supplied separately and must be fitted on site in accordance with the instructions below.

ATTENTION *Take care that the orientation of the lock washers is correct (Figure 17 Correct fitting position of the securing washers in chapter 5.3 of the installation and Operating Instructions 15972513-EU) and that the prescribed tightening torque is used!*

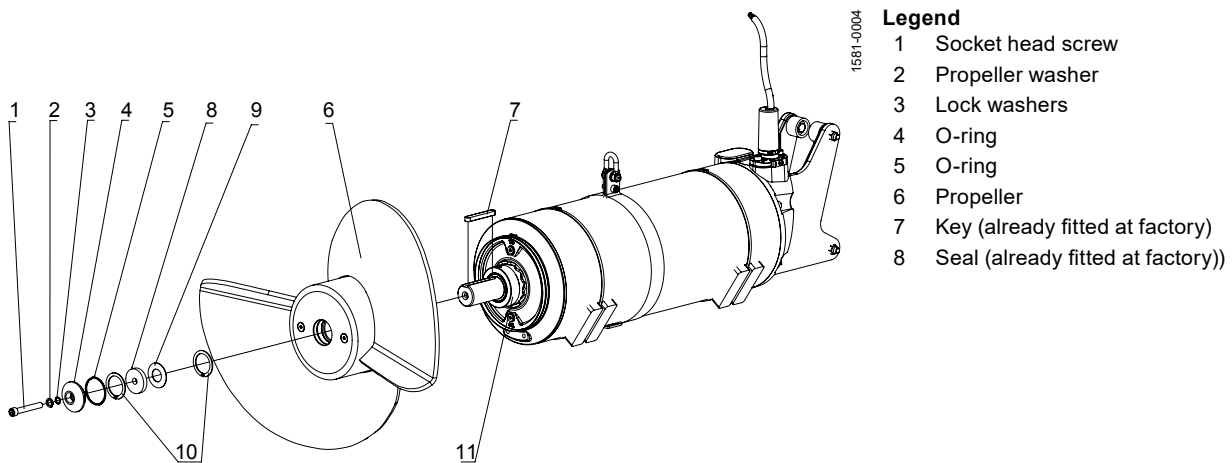


Figure 3 Propeller assembly

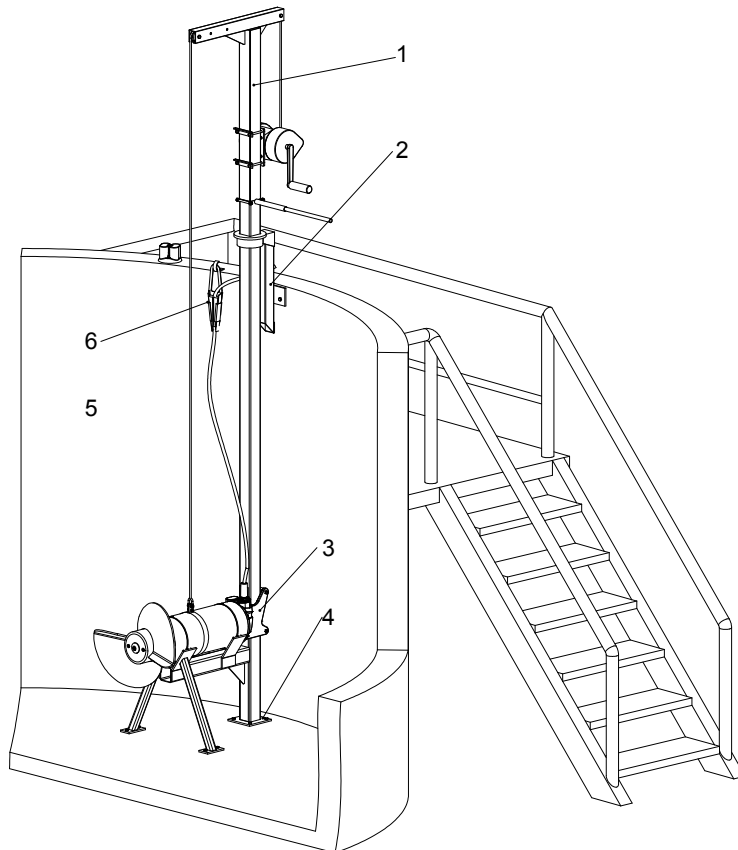
1. Lightly grease propeller boss and shaft end.
2. Push on propeller (3/6).
3. Fit o-ring (3/5).
4. Insert propeller washer (3/2).
5. Fit o-ring (3/4).
6. Fit lock washers (3/3) taking care that orientation is correct
7. Tighten socket head screw (3/1) with torque of 56 Nm.

5.3 Tightening torque

See chapter 8.2 of the Installation and Operating Instructions 15972513-EU.

5.4 Installation example XRW 750

We recommend that the closed bracket be used for this type of installation.



1581-0005

Legend

- 1 Hoist with winch and rope
- 2 Upper bracket with locking plate
- 3 Closed bracket
- 4 Bottom plate
- 5 Safety stop clamp
- 6 Swivelling square guide tube
- 7 Cable clamp with cable hook

Figure 4 Installation example XRW 7511

5.5 Brackets XRW

See chapter 8.5 of the Installation and Operating Instructions 15972513-EU.

5.6 Guide tube lengths (square tube) XRW

See chapter 8.6 of the Installation and Operating Instructions 15972513-EU. XRW 750 = XRW 900.

5.7 Electrical connection

See chapter 9 of the Installation and Operating Instructions 15972513-EU.

6 - 7 Commissioning; Maintenance

See chapter 12 - 13 of the Installation and Operating Instructions 15972513-EU.

1 Généralités

En principe, les instructions de montage et d'utilisation réf. art. 15972513-EU (ABS agitateurs à moteur submersible XRW) sont en grandes parties également valables pour le **XRW 750**. Cela vaut également pour le raccordement conforme et l'utilisation en toute sécurité de la version pour les atmosphères explosives du XRW 7511. Cela est également le cas pour les **consignes de sécurité**. Celles-ci sont incluses dans le livret séparé avec réf. art. 15970799 et doivent être scrupuleusement étudiées avant la mise en service!

Ces instructions de montage et d'utilisation „additionnelles“ pour l'agitateur à moteur submersible XRW 7511 contiennent uniquement des références croisées et des informations différentes, supplémentaires ou spécifiques au produit.

1.1 - 1.3 Introduction; utilisation conforme; limites d'utilisation

Voir chapitres 1.1 - 1.3 des instructions de montage et d'utilisation 15972513-EU.

1.4 Domaines d'utilisation

L'agitateur à moteur submersible XRW 7511 sert à mélanger, à malaxer et à brasser des fluides visqueux contenant des matières solides dans les stations d'épuration, l'industrie et l'agriculture. Il est tout particulièrement conçu pour les exigences spéciales durant l'homogénéisation des boues et des coenzymes.

1.5 Code d'identification

Voir chapitre 1.5 des instructions de montage et d'utilisation 15972513-EU. *Type d'hélice = hélice spéciale 2 pales pour la boue et les coenzymes.

1.6 Caractéristiques techniques

Voir chapitres 1.6 des instructions de montage et d'utilisation 15972513-EU.

1.6.1 Caractéristiques techniques XRW 7511, 50 Hz

Type d'agitateur	Diamètre des hélices	Vitesse / réducteur	Type de moteur	Puissance nominale absorbée P ₁	Puissance nominale du moteur P ₂	Type de démarrage : direct (DOL)	Type de démarrage : étoile/delta	Courant nominal à 400 V	Courant de démarrage à 400 V	Contrôle de la température	Surveillance d'étanchéité	Ex dII BT4	Tube de guidage □ 100	Poids total
	[mm]	[tr/mn]		[kW]	[kW]			[A]	[A]					[kg/lbs]
XRW 7511	750	296 ¹	PA 150/4	16.3	15.0		•	29.9	259	•	•*	○	•	390/446

1.6.2 Caractéristiques techniques XRW 7511, 60 Hz

								.. 480 V	.. 480 V					
XRW 7511	750	296 ²	PA 130/4	14.0	13.0		•	21.8	189	•	•		•	390/446

P₁ = puissance absorbée ; P₂ = puissance débitée. ¹ Vitesse de l'hélice avec réducteur i=5; ² Vitesse de l'hélice avec réducteur i=6 • = Standard ; ○ = Option; * = Contrôle de l'étanchéité dans logement de raccordement au lieu de la chambre d'huile. Type de câble: fourniture standard câble de 10 m avec extrémité de câble dénudée.

1.7 Dimensions et poids

Voir chapitre 1.7 des instructions de montage et d'utilisation 15972513-EU.

1.7.1 Dimensions XRW 7511

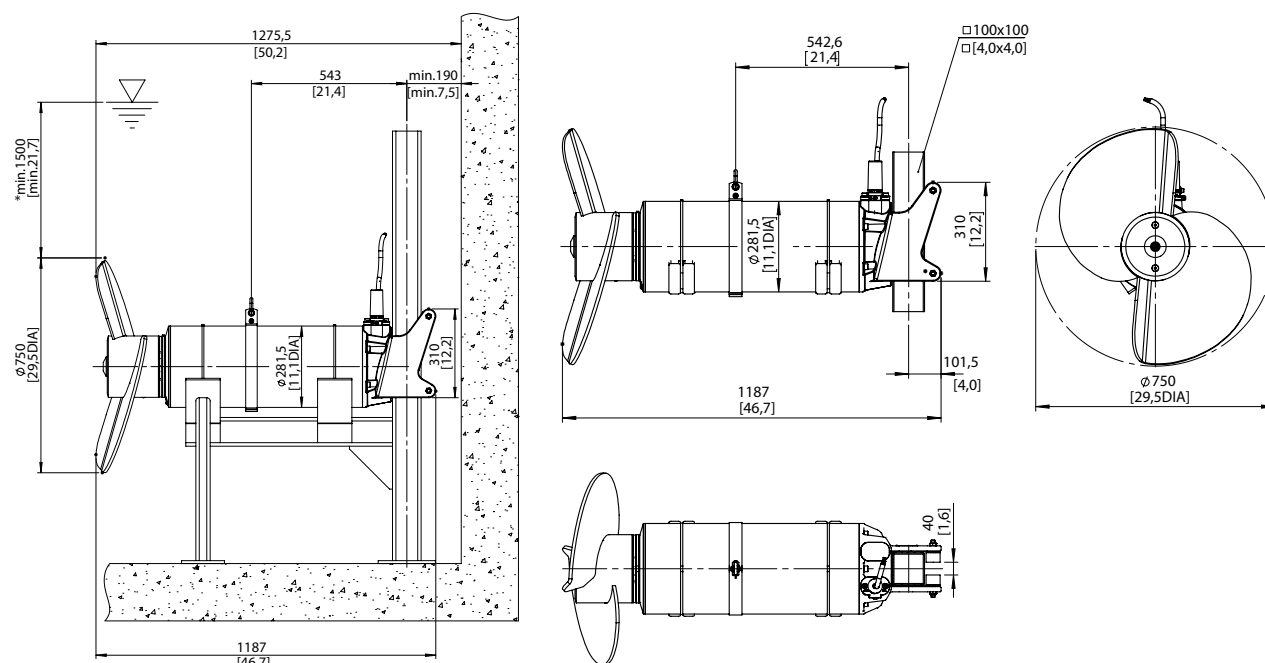


Figure 1 Dimensions XRW 7511

1.8 Plaque signalétique

Voir chapitre 2.5 des instructions de montage et d'utilisation 15972513-EU.

2 - 3 Sécurité; transport et stockage

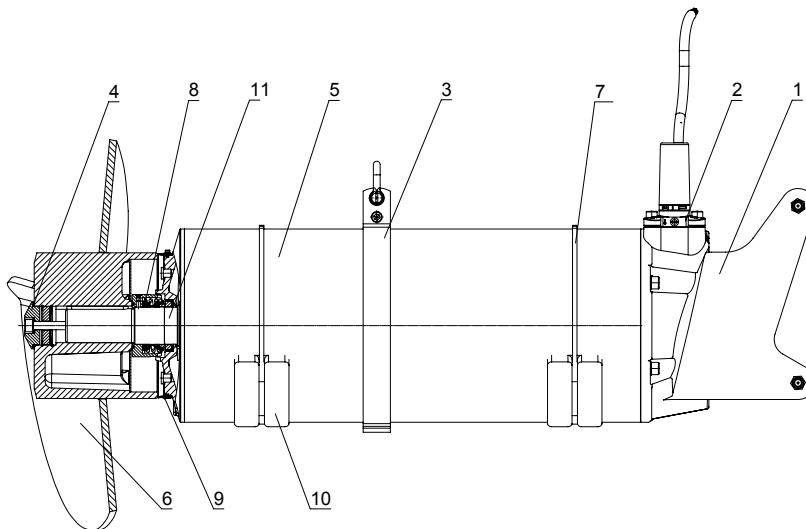
Voir chapitres 3 - 4 des instructions de montage et d'utilisation 15972513-EU.

4 Description du produit

4.1 Description générale

Voir chapitre 5 des instructions de montage et d'utilisation 15972513-EU.

4.2 Conception XRW 7511



1581-0003

Légende

- 1 Fixation
- 2 Entrée de câble
- 3 Bague de retenue avec manille
- 4 Revêtement en acier spécial (option)
- 5 Garniture étanche à anneau glissant
- 6 Moyeu d'hélice
- 7 Hélice
- 8 Unité d'arbre avec rotor et paliers
- 9 Bague SD

Figure 1 XRW 750

4.3 Fonctionnement avec convertisseurs de fréquence

Voir chapitre 10 des instructions de montage et d'utilisation 15972513-EU.

5 Installation

Voir chapitre 8 des instructions de montage et d'utilisation 15972513-EU.

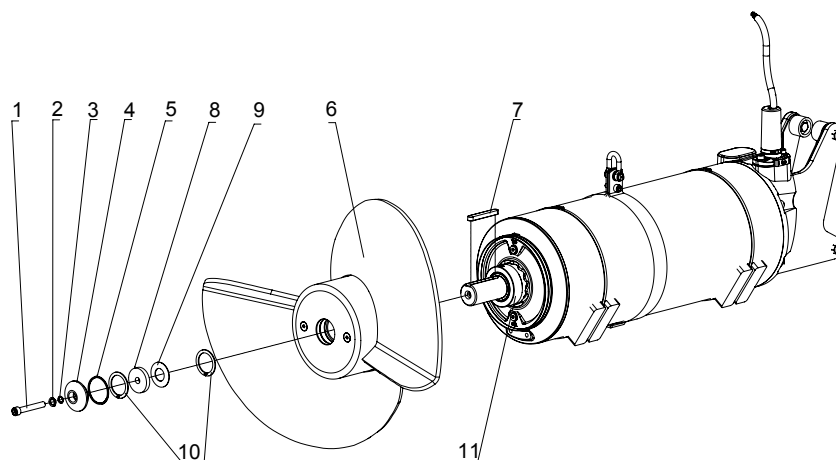
5.1 Installation XRW 7511

Voir chapitre 8.1 des instructions de montage et d'utilisation 15972513-EU.

5.2 Montage de l'hélice

Les hélices de l'agitateur XRW 7511 sont livrées séparément et doivent être montées sur le chantier conformément aux instructions ci-dessous.

ATTENTION *Respectez impérativement la position de montage des rondelles d'arrêt (image 17 position des rondelles d'arrêt chapitre 5.3 des instructions de montage et d'utilisation 15972513-EU) et le couple de serrage prescrit!*



1581-0004

Légende

- 1 Vis à tête cylindrique
- 2 Rondelle de l'hélice
- 3 Rondelles d'arrêt
- 4 Joint torique
- 5 Joint torique
- 6 Hélice
- 7 Clavette (déjà installée en usine)
- 8 Joint (déjà installé en usine)

Figure 3 Montage de l'hélice

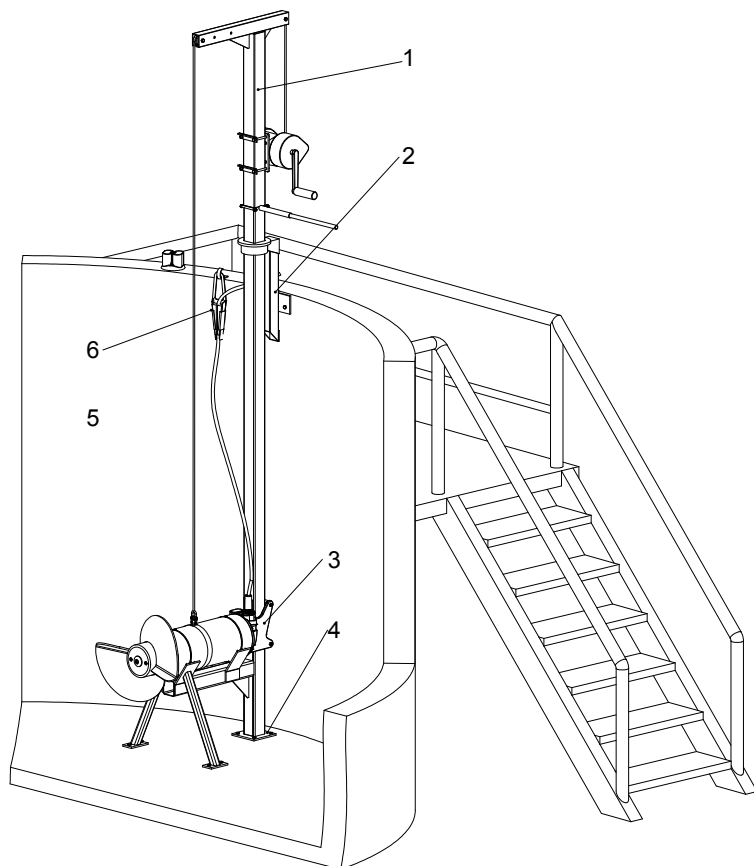
1. Graisser légèrement le moyeu de l'hélice et le bout d'arbre.
2. Glisser l'hélice (3/6).
3. Insérer le joint torique (3/5).
4. Mettre en place la rondelle d'hélice (3/2).
5. Insérer le joint torique (3/4).
6. Mettre les rondelles d'arrêt (3/3) et respecter la position de montage.
7. Serrer la vis à tête cylindrique (3/1) avec un couple de serrage de 56 Nm

5.3 Couple de serrage

Voir chapitre 8.2 des instructions de montage et d'utilisation 15972513-EU.

5.4 Exemple d'installation XRW 750

Pour cette installation, nous recommandons d'utiliser la fixation fermée.



Légende

- 1 Potence de levage
- 2 Support de fixation supérieur
- 3 Fixation fermée
- 4 Support au sol
- 5 Butée de blocage de sécurité
- 6 Tube de guidage carré orientable
- 7 Pince d'extrémité avec crochet de câble

Figure 4 Exemple d'installation XRW 7511

5.5 Fixations XRW 750

Voir chapitre 8.5 des instructions de montage et d'utilisation 15972513-EU

5.6 Longueurs des tubes de guidage (tube de guidage carré) XRW 750

Voir chapitre 8.6 des instructions de montage et d'utilisation 15972513-EU. XRW 750 = XRW 900.

5.7 Raccordement électrique

Voir chapitre 8 des instructions de montage et d'utilisation 15972513-EU.

6 - 7 Mise en marche; entretien

Voir chapitres 12 - 13 des instructions de montage et d'utilisation 15972513-EU.

Inbouwhandleiding en gebruiksaanwijzing (Vertaling van originele instructies)

XRW 750

1 Algemeen

Principieel is de montage- en gebruiksaanwijzing met art.nr. 15972513-EU (ABS dompelmotor roerwerken XRW) voor een groot gedeelte ook op de **XRW 7511** van toepassing. Dit geldt ook voor de deskundige aansluiting en de veilige werking van de ex-uitvoering van de XRW 7511. Hetzelfde geldt voor de **veiligheidsinstructies**. Deze staan in het aparte boekje met art.nr. 15970799 en moeten vóór de installatie en de inbedrijfstelling zorgvuldig worden doorgenomen!

In deze „Extra“ montage en gebruiksaanwijzing voor het **ABS dompelmotor roerwerk XRW 7511** zijn daarom alleen dwarsverwijzingen resp. de afwijkende, extra en productspecifieke informatie opgenomen.

1.1 - 1.3 Inleiding; Reglementair gebruik; toepassingsgrenzen

Zie hoofdstuk 1.1 - 1.3 van de montage- en gebruiksaanwijzing 15972513-EU.

1.4 Toepassingsgebieden

Het dompelmotor roerwerk XRW 7511 is voor het mengen, roeren en circuleren van taai, vaste stoffen bevattende vloeistoffen in zuiveringsinstallaties in industrie en landbouw. Het is vooral voor de speciale eisen bij de homogenisering van slib en co-fermenten ontworpen.

1.5 Typecode

Zie hoofdstuk 1.5 van de montage- en gebruiksaanwijzing 15972513-EU. *Propellertype = 2-blad speciale propeller voor slib en cofermenten.

1.6 Technische gegevens

Zie hoofdstuk 1.6 van de montage- en gebruiksaanwijzing 15972513-EU.

1.6.1 Technische gegevens XRW 7511, 50 Hz

Roerwerktype	Propellerdiameter	Toerental / transmissieondersteuning	Motortype	Nominale vermogensopname P ₁	Nominaal motorvermogen P ₂	Startmanier: direct (D.O.L)	Startmanier: ster/driehoek	Nominale stroom bij 400 V	Opstartstroom bij 400 V	Temperatuurbewaking	Afdichtingsbewaking	Ex dII BT4	Geleidepijp 100	Totaal gewicht
	[mm]	[1/min]		[kW]	[kW]			[A]	[A]					[kg]
XRW 7511	750	296 ¹	PA 150/4	16.3	15.0		•	29.9	259	•	•*	○	•	390/446
								480 V	480 V					
								21.8	189	•	•		•	390/446

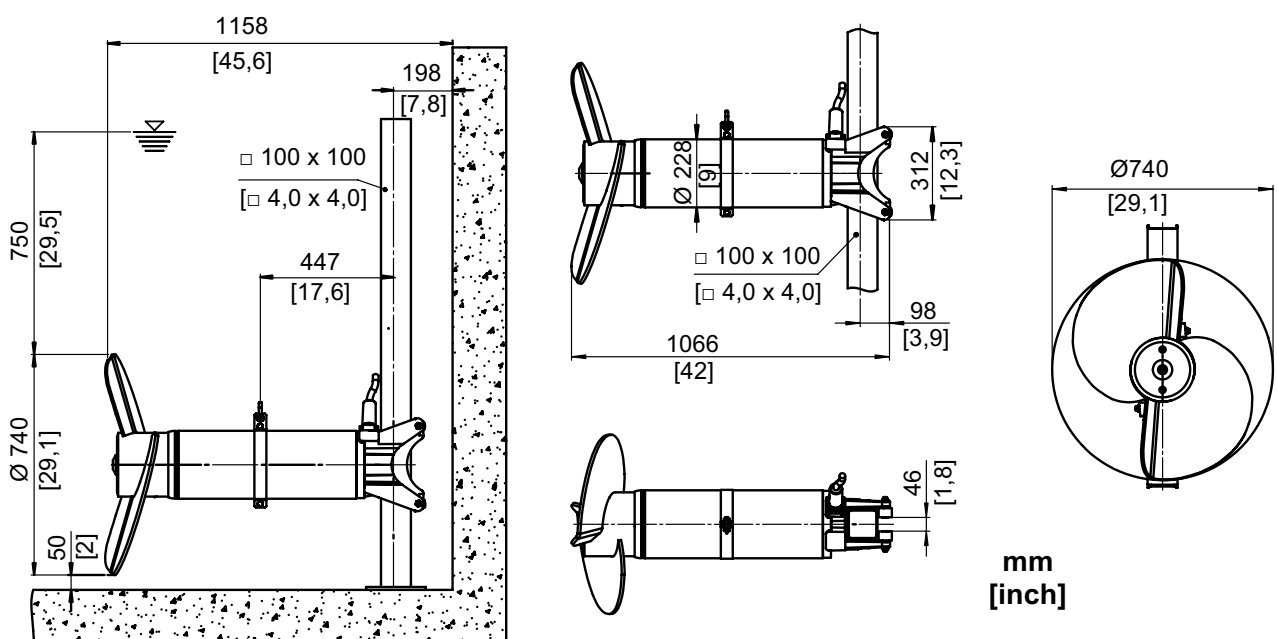
1.6.2 Technische gegevens XRW 7511, 60 Hz

P₁ = vermogensopname ; P₂ = vermogensafgifte. ¹ propellertoerental met transmissieondersteuning i=5; ² propellertoerental met transmissieondersteuning i=6
 • = standaard ; ○ = optie; •* = afdichtingsbewaking in de buitenruimte i.p.v. oliekamer. Kabeltype: 10 m kabel met vrij kabeluiteinde zijn standaard leveringsomvang

1.7 Afmetingen en gewichten

Zie hoofdstuk 1.7 van de montage- en gebruiksaanwijzing 15972513-EU.

1.7.1 Afmetingen XRW 7511



Afbeelding 1 Afmetingen XRW 7511

1.8 Typeplaatje

Zie hoofdstuk 1.8 van de montage- en gebruiksaanwijzing 15972513-EU.

2 - 3 Veiligheid; transport en opslag

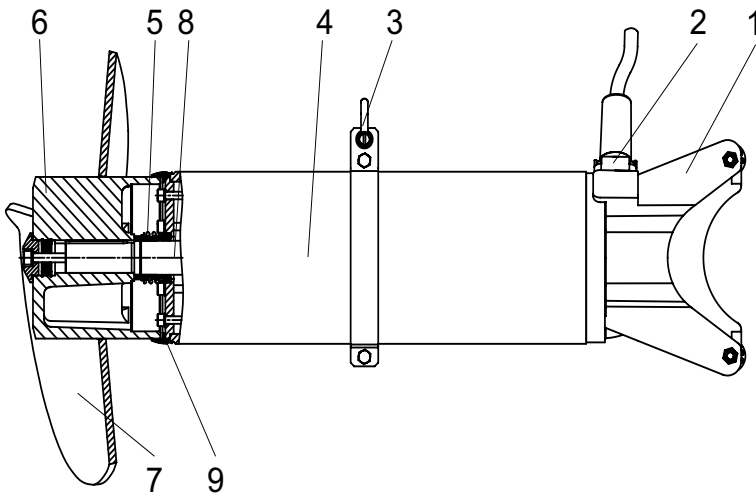
Zie hoofdstuk 2 - 3 van de montage- en gebruiksaanwijzing 15972513-EU.

4 Productbeschrijving

4.1 Beschrijving algemeen

Zie hoofdstuk 4.1 van de montage- en gebruiksaanwijzing 15972513-EU.

4.2 Constructieve opbouw XRW 7511



1581-0003

Legenda

- 1 Houder
- 2 Kabelingang
- 3 Borgring met ankersluiting
- 4 RVS ommanteling (optie)
- 5 Glijringpakking
- 6 Propellernaaf
- 7 Propeller
- 8 As-unit met rotor en lagers
- 9 SD - ring

Afbeelding 2 XRW 7511

4.3 Werking aan frequentieomvormers

Zie hoofdstuk 4.5 van de montage- en gebruiksaanwijzing 15972513-EU

5 Installation

Zie hoofdstuk 5 van de montage- en gebruiksaanwijzing 15972513-EU.

5.1 Installation XRW 7511

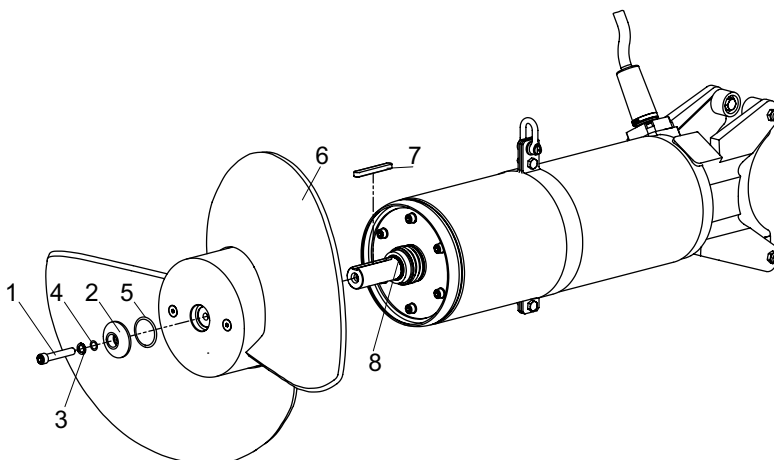
Zie hoofdstuk 5.1 van de montage- en gebruiksaanwijzing 15972513-EU.

5.2 Propellermontage

De propellers van de roerwerken XRW 7511 worden apart aangeleverd en moeten in het gebouw conform de instructies hierna worden gemonteerd.

LET OP

De juiste montagepositie van de borgschijven (afbeelding 17 montagepositie van de borgschijven hoofdstuk 5.3 van de montage- en gebruiksaanwijzing 15972513-EU) en het voorgeschreven aandraaimoment moeten in acht worden genomen!



1581-0004

Legenda

- 1 Cilinderbout
- 2 Propellerschijf
- 3 Borgschijven
- 4 O-ring
- 5 O-ring
- 6 Propeller
- 7 Pasveer (al af fabriek gemonteerd)
- 8 Pakking (al af fabriek gemonteerd)

Afbeelding 3 Propellermontage

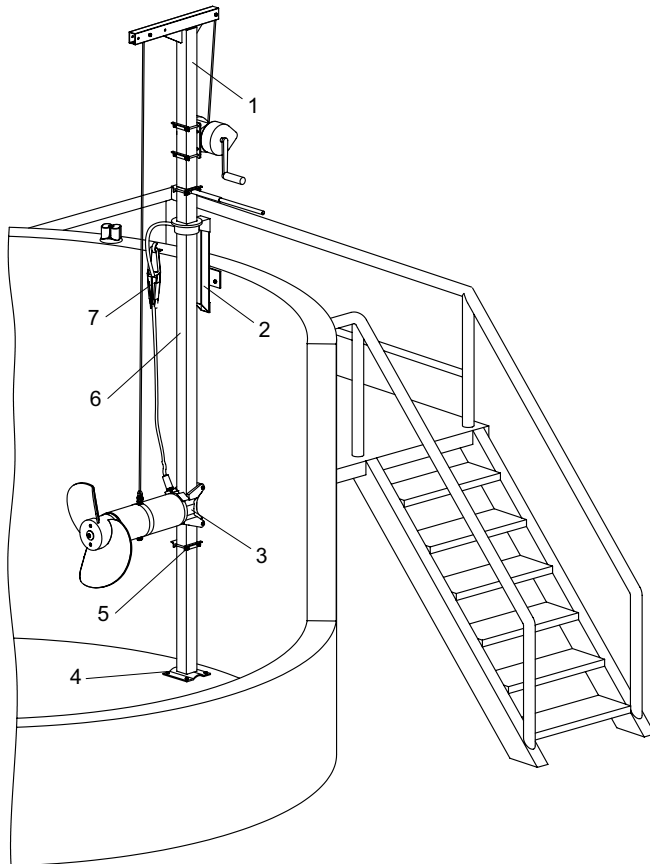
1. Propellernaaf en asstomp iets invetten.
2. Propeller opschuiven (3/6).
3. O-Ring (3/5) plaatsen.
4. Propellerschijf (3/2) plaatsen.
5. O-Ring (3/4) plaatsen.
6. Borgschijven (3/3) plaatsen en montagepositie in acht nemen.
7. Cilinderbout (3/1) met een aandraaimoment van 56 Nm aandraaien.

5.3 Aandraaimomenten

Zie hoofdstuk 5.3 van de montage- en gebruiksaanwijzing 15972513-EU.

5.4 Installatievoorbeeld XRW 7511

Voor deze installatie wordt er aanbevolen om de gesloten houder te gebruiken.



1581-0005

Legenda

- 1 Hijsstrop
- 2 Bovenste houdbok
- 3 Houder gesloten
- 4 Bodemlager
- 5 Veiligheidsklemaanslag
- 6 Draaibare vierkant geleidepijp
- 7 Spanklem met kabelhaak

Afbeelding 4 Installatievoorbeeld XRW 7511

5.5 Houders XRW 7511

Zie hoofdstuk 5.5 van de montage- en gebruiksaanwijzing 15972513-EU.

5.6 Geleidepijplengtes (vierkante geleidepijp) XRW 7511

Zie hoofdstuk 5.6 van de montage- en gebruiksaanwijzing 15972513-EU. XRW 7511 = XRW 900.

5.7 Elektrische aansluiting

Zie hoofdstuk 5.8 van de montage- en gebruiksaanwijzing 15972513-EU

6 - 7 Inbedrijfstelling, onderhoud

Zie hoofdstuk 6 - 7 van de montage- en gebruiksaanwijzing 15972513-EU.

1 Informazioni generali

Le istruzioni d'installazione e d'uso con il n. articolo 15972513-EU (miscelatori sommersi ABS XRW) sono in gran parte valide anche per **XRW 7511**. Ciò vale anche per il collegamento regolare e l'uso sicuro della versione per atmosfera esplosiva di XRW 7511. Lo stesso vale per le **Avvertenze per la sicurezza**, riportate nel libretto separato con il n. articolo 15970799, che devono essere studiate con attenzione prima dell'installazione e della messa in servizio!

In queste **Istruzioni per d'installazione e d'uso "addizionali" per il miscelatore ABS XRW 7511** sono perciò solo contenuti rinvii incrociati e informazioni divergenti, addizionali e specifiche per il prodotto.

1.1 - 1.3 Introduzione; Utilizzo conforme; Limiti d'impiego

Vedi paragrafi 1.1 - 1.3 delle istruzioni d'installazione e uso 15972513-EU.

1.4 Campi d'applicazione

Il miscelatore sommerso XRW 7511 serve per miscelazione, agitazione e ricircolazione di fluidi densi e contenenti parti solide in impianti di depurazione, nell'industria e nell'agricoltura ed è realizzato appositamente per le speciali esigenze nell'omogenizzazione di fanghi e confermenti.

1.5 Codici identificativi

Vedi il paragrafo 1.5 delle istruzioni d'installazione e uso 15972513-EU. *Tipo di elica = elica speciale a 2 pale per fanghi e cofermenti.

1.6 Dati tecnici

Vedi paragrafo 1.6 delle istruzioni d'installazione e uso 15972513-EU.

1.6.1 Dati tecnici XRW 7511, 50 Hz

Tipo di miscelatore	Diametro elica	Numero di giri / riduzione	Tipo di motore	Absorbimento di potenza nominale P_1	Potenza nominale motore P_2	Tipo di avviamento: diretto (D.O.L.)	Tipo di avviamento: stella/triangolo	Corrente nominale a 400 V	Corrente di avviamento a 400 V	Monitoraggio temperatura	Monitoraggio tenuta stagna	Ex dII BT4	Guida tubolare □ 100	Peso complessivo
	[mm]	[1/min]		[kW]	[kW]			[A]	[A]					[kg/lbs]
XRW 7511	750	296 ¹	PA 150/4	16.3	15.0		•	29.9	259	•	•*	○	•	390/446

1.6.2 Dati tecnici XRW 7511, 60 Hz

XRW 7511	750	296 ²	PA 130/4	14.0	13.0		•	21.8	189	•	•		•	390/446
----------	-----	------------------	----------	------	------	--	---	------	-----	---	---	--	---	---------

P_1 = potenza assorbita; P_2 = potenza erogata. ¹ n. giri elica con riduzione $i=5$; ² n. giri elica con riduzione $i=6$. • = standard; ○ = optional; •* = monitoraggio tenuta stagna nella zona di connessione in luogo della camera dell'olio. Tipo di cavo: la dotazione standard prevede cavi da 10 m con estremità libera.

1.7 Dimensioni e peso

Vedi paragrafo 1.7 delle istruzioni d'installazione e uso 15972513-EU.

1.7.1 Dimensioni XRW 7511

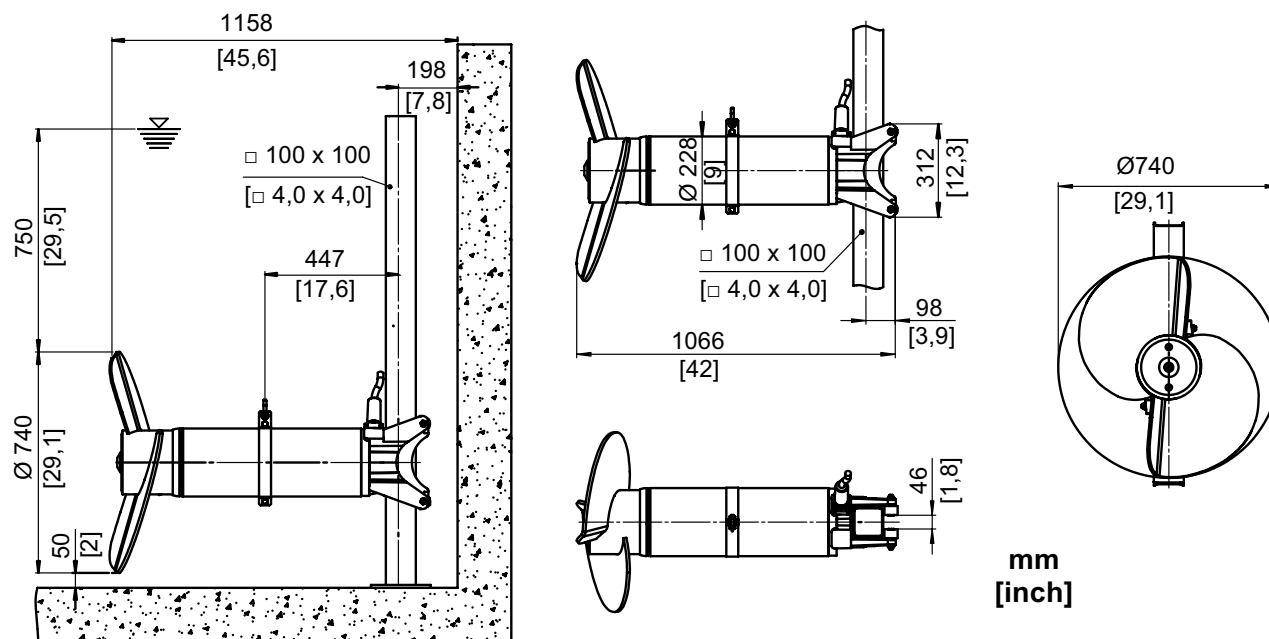


Fig. 1 Dimensioni XRW 7511

1.8 Targhetta identificativa

Vedi paragrafo 1.8 delle istruzioni d'installazione e uso 15972513-EU.

2 - 3 Sicurezza, trasporto e magazzinaggio

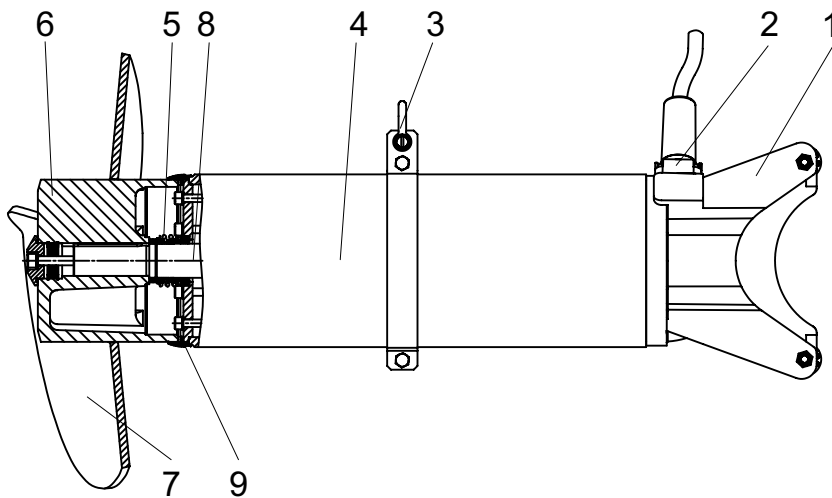
Vedi capitoli 2 - 3 delle istruzioni d'installazione e uso 15972513-EU.

4 Descrizione del prodotto

4.1 Descrizione generale

Vedi paragrafo 4.1 delle istruzioni d'installazione e uso 15972513-EU.

4.2 Struttura costruttiva XRW 7511



1581-0003

Legenda

- 1 Supporto
- 2 Introduzione cavo
- 3 Anello di fissaggio con maniglia
- 4 Rivestimento in acciaio legato (optional)
- 5 Guarnizione ad anello scorrevole
- 6 Mozzo dell'elica
- 7 Elica
- 8 Unità albero con rotore e cuscinetti
- 9 Anello SD

Figura 2 XRW 7511

4.3 Esercizio su convertitori di frequenza

Vedi paragrafo 4.5 delle istruzioni d'installazione e uso 15972513-EU.

5 Installazione

Vedi capitolo 5 delle istruzioni d'installazione e uso 15972513-EU.

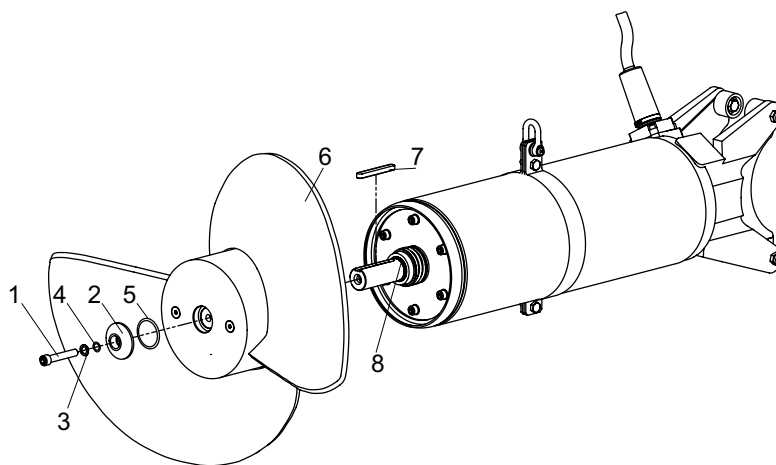
5.1 Installazione XRW 7511

Vedi paragrafo 5.1 delle istruzioni d'installazione e uso 15972513-EU.

5.2 Montaggio dell'elica

Le eliche dei miscelatori XRW 7511 vengono fornite separatamente e devono essere montate secondo le seguenti istruzioni.

ATTENZIONE Rispettare la corretta posizione di montaggio delle rondelle autobloccanti di sicurezza (fig. 17 Posizione di montaggio delle rondelle di sicurezza, paragrafo 5.3 delle istruzioni d'installazione e uso 15972513-EU) e la coppia di serraggio prescritta.



1581-0004

Legenda

- 1 Vite a testa cilindrica
- 2 Disco dell'elica
- 3 Rondelle autobloccanti di sicurezza
- 4 O-ring
- 5 O-ring
- 6 Elica
- 7 Linguetta di aggiustamento (già montata dal produttore)
- 8 Guarnizione (già montata dal produttore)

Figura 3 Montaggio dell'elica

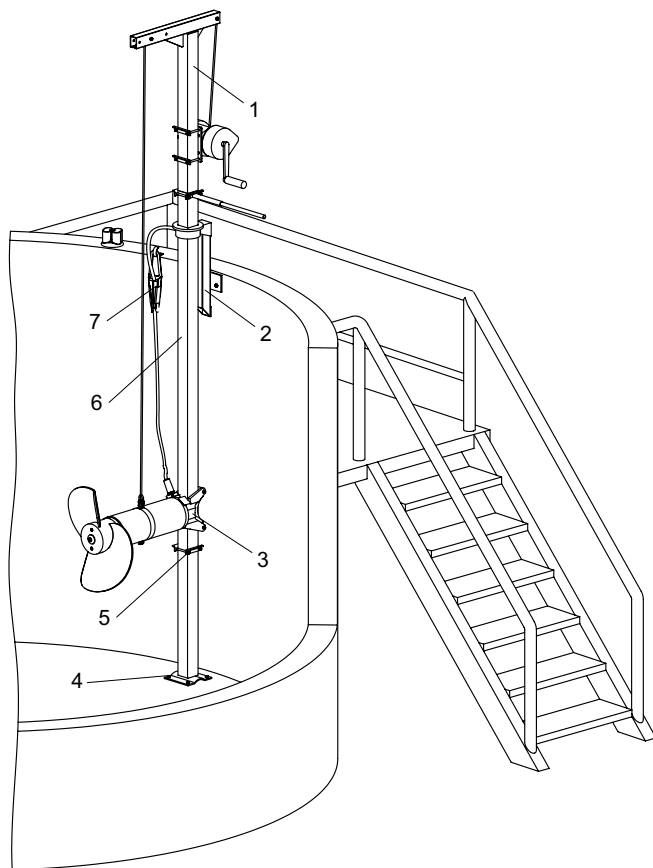
1. Ingrassare leggermente il mozzo dell'elica ed il ceppo dell'albero.
2. Inserire l'elica (3/6).
3. Introdurre l'O-ring (3/5).
4. Inserire il disco dell'elica (3/2).
5. Introdurre l'O-ring (3/4).
6. Introdurre le rondelle autobloccanti (3/3) rispettando la posizione di montaggio.
7. Serrare la vite a testa cilindrica (3/1) con una coppia di serraggio pari a 56 Nm.

5.3 Coppie di serraggio

Vedi paragrafo 5.3 delle istruzioni d'installazione e uso 15972513-EU.

5.4 Esempio installazione XRW 7511

Per questo tipo d'installazione si suggerisce di utilizzare il supporto chiuso.



Legenda

- 1 Braccio di sollevamento con verricello e cavo
- 2 Cavalletto di supporto superiore
- 3 Supporto chiuso
- 4 Sistema di collegamento a pavimento
- 5 Finecorsa di fissaggio di sicurezza
- 6 Tubazione quadra girevole
- 7 Dispositivo di ancoraggio con cavo e gancio

Figura 4 Esempio installazione XRW 7511

5.5 Supporti XRW 7511

Vedi paragrafo 5.5 delle istruzioni d'installazione e uso 15972513-EU.

5.6 Lunghezze delle guide tubolari (tubazioni quadre) XRW 7511

Vedi paragrafo 5.6 delle istruzioni d'installazione e uso 15972513-EU. XRW 7511 = XRW 900.

5.7 Collegamento elettrico

Vedi paragrafo 5.8 delle istruzioni d'installazione e uso 15972513-EU.

6 - 7 Messa in servizio; Manutenzione

Vedi capitoli 6 - 7 delle istruzioni d'installazione e uso 15972513-EU.

1 Generalidades

Por regla general las intrucciones de instalación y de operación con N° Art. 15972513-EU (Mezclador de inversión ABS XRW) en gran parte son válidas también para el XRW 7511. También es aplicable para la conexión correcta y funcionamiento seguro del modelo Ex del XRW 7511. También es aplicable para las Instrucciones de seguridad. ¡Estas van contenidas en folleto aparte con el N° Art. 15970799 y deben ser estudiadas esmeradamente antes de la instalación y puesta en servicio!

En este „Suplemento“ **Instrucciones de montaje y operación para el mezclador de inmersión a motor ABS XRW 7511** van contenidos sólo las referencias cruzadas obien las informaciones complementarias adicionales, divergenes o específicas del producto.

1.1 - 1.3 Introducción; Uso conforme al previsto; Límites de aplicación

Véase capítulo 1.1 - 1.3 de las instrucciones de montaje y operación 15972513-EU.

1.4 Campos de aplicación

El mezclador de inmersión a motor XRW 7511 sirve para mezclar, agitar y recircular fluidos muy viscosos con componentes sólidos en depuradoras, en la industria y en la agricultura. Esta diseñado especialmente para los requisitos particulares en la homogeneización de lodo y coenzimas.

1.5 Clave de tipos

Véase capítulo 1.5 de las instrucciones de montaje y operación 15972513-EU. *Tipo de hélice = 2 alaves hélice especial para lodo y coenzimas.

1.6 Datos técnicos

Véase capítulo 1.6 de las instrucciones de montaje y operación 15972513-EU.

1.6.1 Datos técnicos XRW 7511, 50 Hz

Tipo de mezclador	Diámetro de hélice	Revoluciones / reducción de engranajes	Tipo de motor	Potencia nominal absorbida P ₁	Potencia nominal del motor P ₂	Tipo de arranque: Directo (D.O.L)	Tipo de arranque: Estrella/triángulo	Corriente nominal a 400 V	Corriente de arranque a 400 V	Control de temperatura	Control de sellado	Ex dII BT4	Tubo guía 100	Peso total
	[mm]	r.p.m.		[kW]	[kW]			[A]	[A]					[kg/lbs]
XRW 7511	750	296 ¹	PA 150/4	16.3	15.0		•	29.9	259	•	•*	○	•	390/446

1.6.2 Datos técnicos XRW 7511, 60 Hz

XRW 7511	750	296 ²	PA 130/4	14.0	13.0		•	21.8	189	•	•		•	390/446
----------	-----	------------------	----------	------	------	--	---	------	-----	---	---	--	---	---------

P₁ = Consumo de potencia ; P₂ = Potencia suministrada. ¹ Revoluciones de hélice con reducción de engranajes i=5; ² Revoluciones de hélice con reducción de engranajes i=6
 • = Estándar ; ○ = Opción; •* = Control de sellado en la sala de conexión en vez de la cámara de aceite. Tipo de cable: 10 m de cable con extremo de cable libre forman parte del suministro estándar.

1.7 Medidas y pesos

Véase capítulo 1.7 de las instrucciones de montaje y operación 15972513-EU.

1.7.1 Medidas constructivas XRW 7511

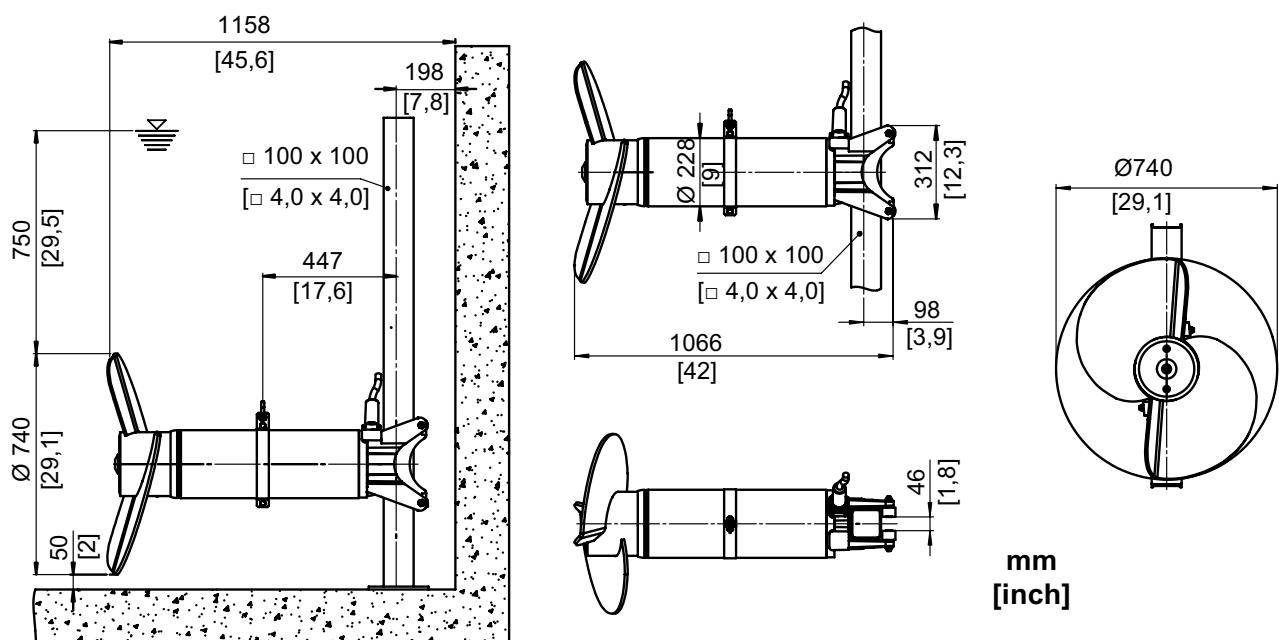


Figura 1 Medidas constructivas XRW 7511

1.8 Placa de características

Véase capítulo 1.8 de las instrucciones de montaje y operación 15972513-EU.

2 - 3 Seguridad; Transporte y almacenamiento

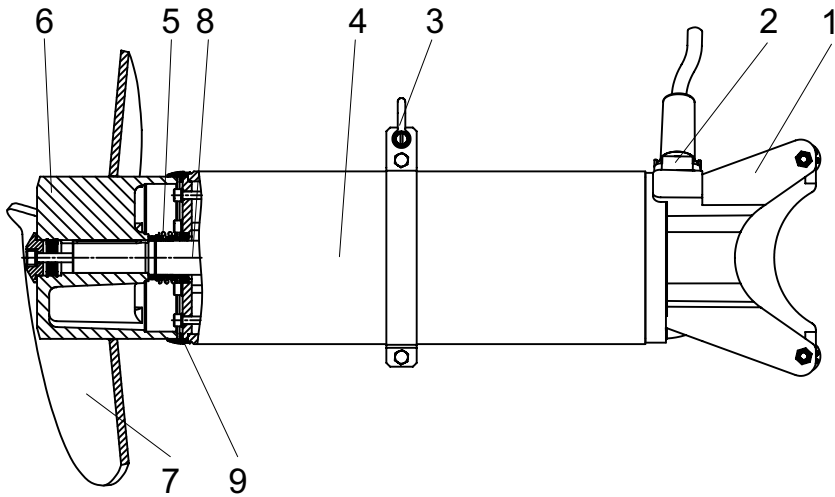
Véase capítulo 2 - 3 de las instrucciones de montaje y operación 15972513-EU.

4 Descripción del producto

4.1 Descripción en general

Véase capítulo 4.1 de las instrucciones de montaje y operación 15972513-EU.

4.2 Estructura constructiva XRW 7511



Leyenda

- 1 Soporte
- 2 Pasamuros de cable
- 3 Anillo de sujeción con grillete
- 4 Envoltura de acero inoxidable (Opción)
- 5 Retén frontal
- 6 Buje de hélice
- 7 Hélice
- 8 Unidad de árbol con rotor y rodamientos
- 9 Anillo - autosellante

Figura 2 XRW 7511

4.3 Funcionamiento con un convertidor de frecuencias

Véase capítulo 4.5 de las instrucciones de montaje y operación 15972513-EU.

5 Instalación

Véase capítulo 5 de las instrucciones de montaje y operación 15972513-EU.

5.1 Instalación XRW 7511

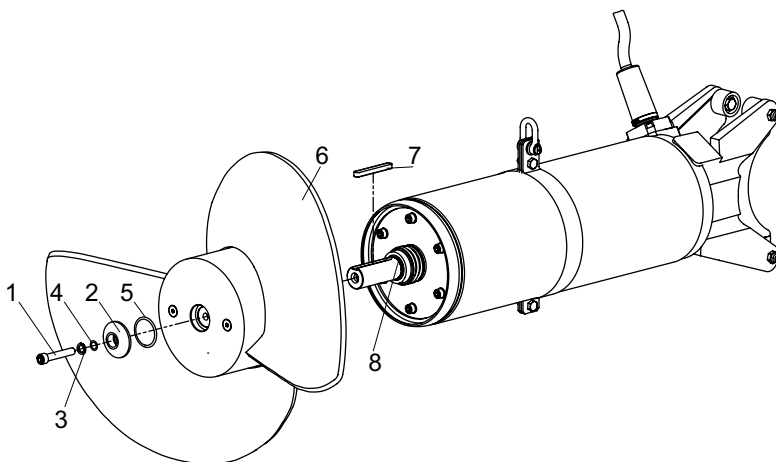
Véase capítulo 5.1 de las instrucciones de montaje y operación 15972513-EU.

5.2 Montaje de hélice

Las hélices del mezclador XRW 7511 son suministradas por separado y se han de montar de lado obra según las instrucciones siguientes.

ATENCIÓN

La posición de montaje correcta de los circlips (Figura 17) se ha de tener en cuenta la posición de montaje de los circlips Capítulo 5.3 de las instrucciones de montaje y operación 15972513-EU) y el par de apriete prescrito!



Leyenda

- 1 Tornillo allen
- 2 Disco de hélice
- 3 Circlips
- 4 Junta tórica
- 5 Junta tórica
- 6 Hélice
- 7 Chaveta (montada de fábrica)
- 8 Junta (montada de fábrica)

Figura 3 Montaje de hélice

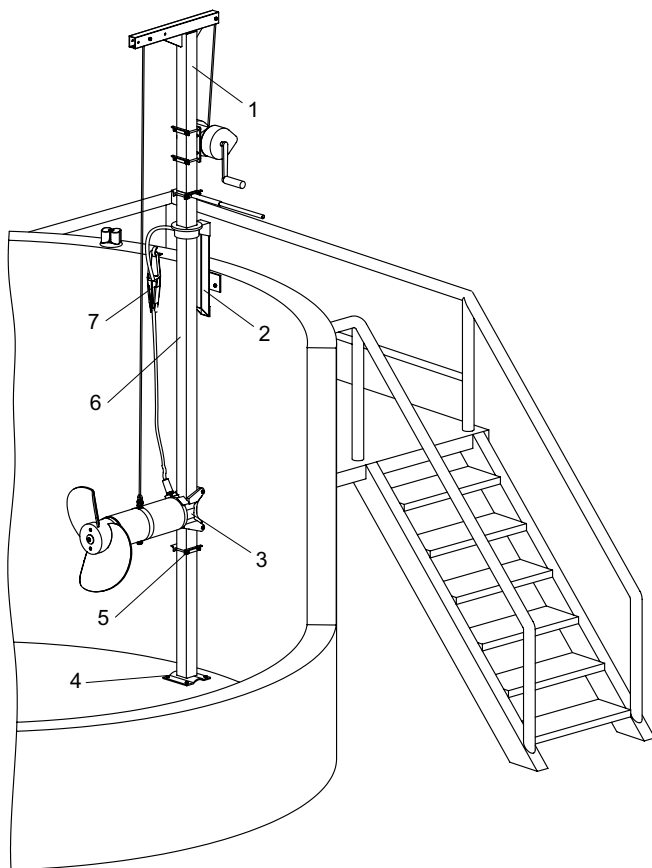
1. Engrasar ligeramente el buje de hélice y el muñon del árbol.
2. Deslizar el hélice encima (3/5).
3. Insertar la junta tórica (3/5).
4. Insertar el disco de hélice (3/2).
5. Insertar la junta tórica (3/4).
6. Insertar los circlips (3/3) y observar la posición de montaje.
7. Apretar el tornillo allen (3/1) con un par de apriete de 56 Nm.

5.3 Pares de apriete

Véase capítulo 5.3 de las instrucciones de montaje y operación 15972513-EU.

5.4 Ejemplo de instalación XRW 7511

Para esta instalación se recomienda usar soportes cerrados.



1581-0005

Legenda

- 1 Galgas de elevación
- 2 Caballete de sujeción superior
- 3 Soporte cerrado
- 4 Apoyo de arco
- 5 Tope de apriete de seguridad
- 6 Tubo guía cuadrado girable
- 7 Pinza terminal con gancho de cable

Figura 4 Ejemplo de instalación XRW 7511

5.5 Soportes XRW 7511

Véase capítulo 5.5 de las instrucciones de montaje y operación 15972513-EU.

5.6 Longitudes de tubos guía (tubo guía cuadrado) XRW 7511

Véase capítulo 5.6 de las instrucciones de montaje y operación 15972513-EU. XRW 7511 = XRW 900.

5.7 Conexión eléctrica

Véase capítulo 5.8 de las instrucciones de montaje y operación 15972513-EU.

6 - 7 Puesta en servicio; Mantenimiento

Véase capítulo 6 - 7 de las instrucciones de montaje y operación 15972513-EU.

Οδηγίες Εγκατάστασης και Λειτουργίας (Μετάφραση του πρωτοτύπου των οδηγιών) XRW 750

1 Γενικά

Οι οδηγίες εγκατάστασης και χρήσης με αριθ. προϊόντος 15972513-EU (υποβρύχιοι μηχανοκίνητοι αναδευτήρες ABS XRW) ισχύουν γενικά σε μεγάλο βαθμό και για τον αναδευτήρα XRW 7511. Το αυτό ισχύει επίσης για τη σύνδεση σύμφωνα με τις προδιαγραφές και την ασφαλή λειτουργία της έκδοσης του αναδευτήρα XRW 7511 με αντικρηκτική προστασία. Το ίδιο ισχύει για τις υποδείξεις ασφαλείας. Αυτές περιλαμβάνονται σε ξεχωριστό φυλλάδιο με αριθ. προϊόντος 15970799 και πρέπει να μελετώνται επιμελώς πριν από την εγκατάσταση και τη θέση σε λειτουργία! Στο παρόν «πρόσθετο» εγχειρίδιο οδηγιών εγκατάστασης και χρήσης του υποβρύχιου μηχανοκίνητου αναδευτήρα ABS XRW 7511 περιλαμβάνονται συνεπώς μόνο διαπαράπομπές ή οι αποκλίνουσες, πρόσθετες και ειδικές για το προϊόν πληροφορίες.

1.1 - 1.3 Εισαγωγή. Προβλεπόμενη χρήση. Όρια χρήσης

Βλ. κεφάλαια 1.1 - 1.3 των οδηγιών εγκατάστασης και χρήσης 15972513-EU.

1.4 Πεδία εφαρμογής

Ο υποβρύχιος μηχανοκίνητος αναδευτήρας XRW 7511 εξυπηρετεί την ανάμειξη, την ανάδευση και την κυκλοφορία παχύρρευστων υγρών που περιέχουν στερεά, σε εγκαταστάσεις επεξεργασίας λυμάτων, στη βιομηχανία και στον τομέα της γεωργίας. Είναι ειδικά σχεδιασμένος για τις ειδικές απαιτήσεις της ομογενοποίησης της ιλύος και υλικών συνδυασμένης ζύμωσης.

1.5 Κωδικός τύπου

Βλ. κεφάλαιο 1.5 των οδηγιών εγκατάστασης και χρήσης 15972513-EU. *Τύπος έλικας = ειδική έλικα 2 πτερυγίων για ιλύ και υλικά συνδυασμένης ζύμωσης.

1.6 Τεχνικά χαρακτηριστικά

Βλ. κεφάλαιο 1.6 των οδηγιών εγκατάστασης και χρήσης 15972513-EU.

1.6.1 Τεχνικά χαρακτηριστικά XRW 7511, 50 Hz

Τύπος αναδευτήρα	Διάμετρος έλικας	Αριθμός στροφών/Σχέση μετάδοσης	Τύπος κινητήρα	Ονομαστική απορροφούμενη ισχύς P ₁	Ονομαστική ισχύς κινητήρα P ₂	Τύπος εκκίνησης: απευθείας (D.O.L)	Τύπος εκκίνησης: αστέρα/τριγώνου	Ονομαστικό ρεύμα στα 400 V	Ρεύμα εκκίνησης στα 400 V	Επιτήρηση θερμοκρασίας	Επιτήρηση στεγανοποίησης	Ex dII BT4	Σωλήνας οδηγός 100	Συνολικό βάρος
	[mm]	[1/min]		[kW]	[kW]			[A]	[A]					[kg/lbs]
XRW 7511	750	296 ¹	PA 150/4	16.3	15.0		•	29.9	259	•	•*	○	•	390/446

1.6.2 Τεχνικά χαρακτηριστικά XRW 7511, 60 Hz

XRW 7511	750	296 ²	PA 130/4	14.0	13.0		•	21.8	189	•	•		•	390/446
----------	-----	------------------	----------	------	------	--	---	------	-----	---	---	--	---	---------

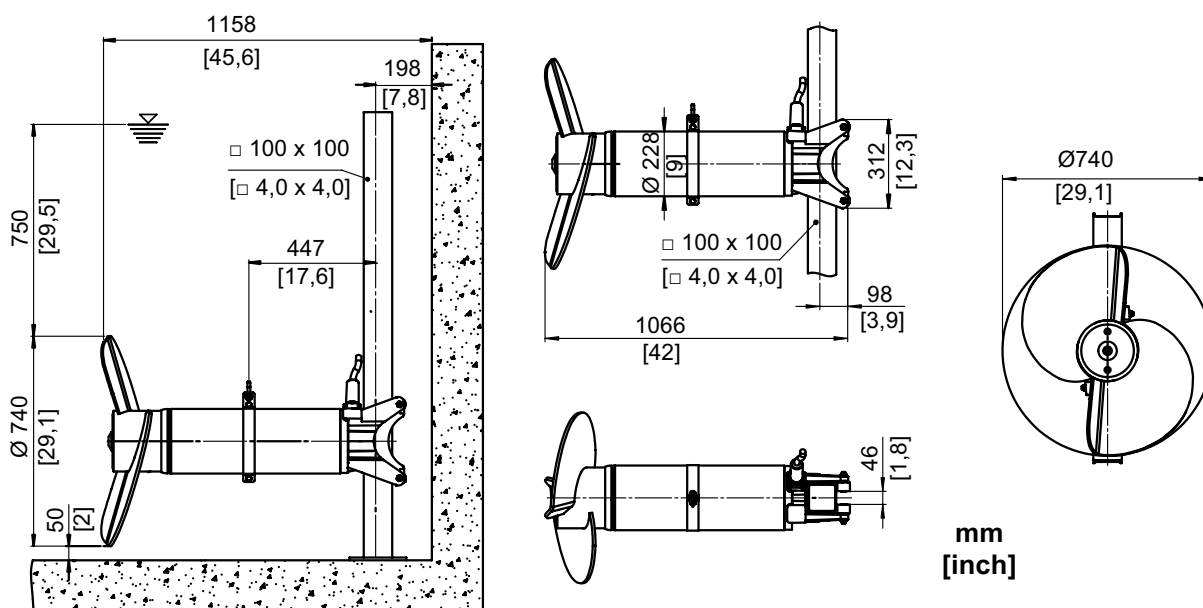
P₁ = απορροφούμενη ισχύς. P₂ = αποδιδόμενη ισχύς. ¹ αριθμός στροφών έλικας με σχέση μετάδοσης i=5. ² αριθμός στροφών έλικας με σχέση μετάδοσης i=6.

• = βασικός εξοπλισμός. ○ = προαιρετικός εξοπλισμός. * = επιτήρηση στεγανοποίησης στο χώρο σύνδεσης αντί θαλάμου λαδιού. Τύπος καλωδίου: καλώδια 10 m με ελεύθερο άκρο καλωδίου περιλαμβάνονται στο βασικό παραδοτέο εξοπλισμό.

1.7 Διαστάσεις και βάρη

Βλ. κεφάλαιο 1.7 των οδηγιών εγκατάστασης και χρήσης 15972513-EU.

1.7.1 Διαστάσεις κατασκευής XRW 7511



Εικόνα 1 Διαστάσεις κατασκευής XRW 7511

1.8 Πινακίδα τύπου

Βλ. κεφάλαιο 1.8 των οδηγιών εγκατάστασης και χρήσης 15972513-EU.

2 - 3 Ασφάλεια, μεταφορά και αποθήκευση

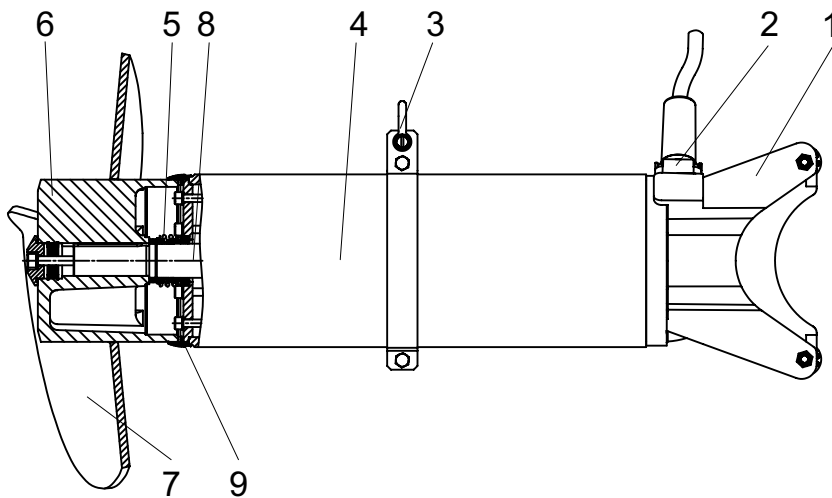
Βλ. κεφάλαιο 2 - 3 των οδηγιών εγκατάστασης και χρήσης 15972513-EU.

4 Περιγραφή προϊόντος

4.1 Γενική περιγραφή

Βλ. κεφάλαιο 4.1 των οδηγιών εγκατάστασης και χρήσης 15972513-EU.

4.2 Δομή κατασκευής XRW 7511



1581-0003

Υπόμνημα

- 1 Συγκρατητήρας
- 2 Είσοδος καλωδίου
- 3 Δακτύλιος συγκράτησης με κρίκο
- 4 Περιβλήμα από ανοξείδωτο χάλυβα (προαιρετική επιλογή)
- 5 Μηχανικός στυπιοθλίπτης
- 6 Πλήμνη έλικας
- 7 Έλικα
- 8 Μονάδα άξονα με ρότορα και έδρανα
- 9 Δακτύλιος SD

Εικόνα 2 XRW 7511

4.3 Λειτουργία σε μετατροπείς συχνότητας

Βλ. κεφάλαιο 4.5 των οδηγιών εγκατάστασης και χρήσης 15972513-EU.

5 Εγκατάσταση

Βλ. κεφάλαιο 5 των οδηγιών εγκατάστασης και χρήσης 15972513-EU.

5.1 Εγκατάσταση XRW 7511

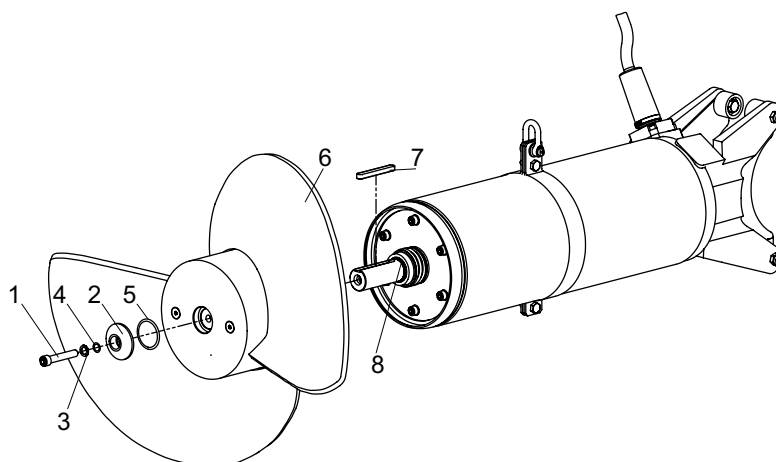
Βλ. κεφάλαιο 5.1 των οδηγιών εγκατάστασης και χρήσης 15972513-EU.

5.2 Συναρμολόγηση έλικας

Οι έλικες των αναδευτήρων XRW 7511 παραδίδονται ξεχωριστά και πρέπει να συναρμολογούνται επιτόπου σύμφωνα με τις παρακάτω οδηγίες.

ΠΡΟΣΟΧΗ

Πρέπει να εξασφαλίζεται η σωστή θέση εγκατάστασης των ασφαλιστικών ροδελών (εικόνα 17 Θέση εγκατάστασης των ασφαλιστικών ροδελών, κεφάλαιο 5.3 των οδηγιών εγκατάστασης και χρήσης 15972513-EU) και η προβλεπόμενη ροπή σύσφιξης!



1581-0004

Υπόμνημα

- 1 Βίδα κυλινδρικής κεφαλής
- 2 Δίσκος έλικας
- 3 Ασφαλιστικές ροδέλες
- 4 Στεγανωτικός δακτύλιος
- 5 Στεγανωτικός δακτύλιος
- 6 Έλικα
- 7 Σφήνα (εγκαταστημένη από το εργοστάσιο)
- 8 Στεγανοποίηση (εγκαταστημένη από το εργοστάσιο)

Εικόνα 3 Συναρμολόγηση έλικας

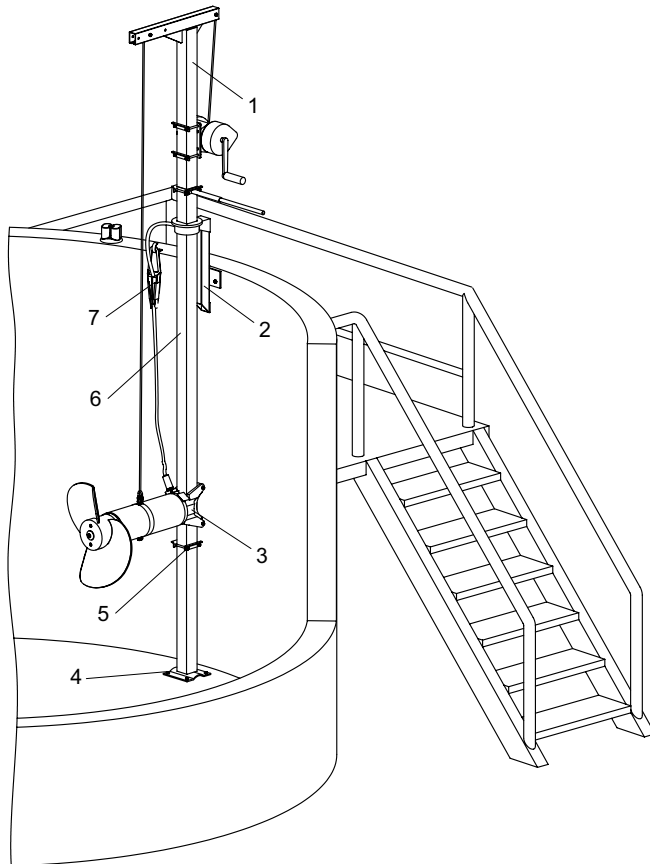
1. Γρασάρετε ελαφρά την πλήμνη της έλικας και το άκρο του άξονα.
2. Τοποθετήστε την έλικα (3/6).
3. Εγκαταστήστε το στεγανοποιητικό δακτύλιο (3/5).
4. Εγκαταστήστε το δίσκο της έλικας (3/2).
5. Εγκαταστήστε το στεγανοποιητικό δακτύλιο (3/4).
6. Τοποθετήστε τις ασφαλιστικές ροδέλες (3/3) και λάβετε υπόψη τη θέση εγκατάστασης.
7. Σφίξτε τη βίδα κυλινδρικής κεφαλής (3/1) με ροπή σύσφιξης 56 Nm.

5.3 Ροπές σύσφιξης

Βλ. κεφάλαιο 5.3 των οδηγιών εγκατάστασης και χρήσης 15972513-EU.

5.4 Υπόδειγμα εγκατάστασης XRW 7511

Για τη συγκεκριμένη εγκατάσταση συνιστάται η χρήση του κλειστού συγκρατητήρα.



Υπόμνημα

- 1 Ικρίωμα ανύψωσης
- 2 Επάνω βάση στήριξης
- 3 Κλειστός συγκρατητήρας
- 4 Έδρανο δαπέδου
- 5 Συσφιγγόμενος τερματικός αναστολέας
- 6 Περιστρεφόμενος τετράγωνος σωλήνας οδηγός
- 7 Σφιγκτήρας στερέωσης με άγκιστρο συρματόσχοινο

Εικόνα 4 Υπόδειγμα εγκατάστασης XRW 7511

5.5 Συγκρατητήρες XRW 7511

Βλ. κεφάλαιο 5.5 των οδηγιών εγκατάστασης και χρήσης 15972513-EU.

5.6 Μήκη σωλήνα οδηγού (τετράγωνοι σωλήνες οδηγού) XRW 7511

Βλ. κεφάλαιο 5.6 των οδηγιών εγκατάστασης και χρήσης 15972513-EU. XRW 7511 = XRW 900.

5.7 Ηλεκτρική σύνδεση

Βλ. κεφάλαιο 5.8 των οδηγιών εγκατάστασης και χρήσης 15972513-EU.

6 - 7 Θέση σε λειτουργία, συντήρηση

Βλ. κεφάλαιο 6 - 7 των οδηγιών εγκατάστασης και χρήσης 15972513-EU.

Monterings- og betjeningsvejledning (Oversættelse af de oprindelige instruktioner)

XRW 750

1 Generelt

Principielt gælder montage- og driftsvejledning med best. nr. 15972513-EU (ABS dykpumpe-røreværk XRW) stort set også for XRW 7511. Dette gælder også for den korrekte tilslutning og den sikre drift af Ex-udgaven af XRW 7511. Det samme gælder for Sikkerhedsvejledningen. Denne er indeholdt i et separat hæfte med best. nr. 15970799 og skal læses omhyggeligt inden instalering og ibrugtagning!

I denne „supplerende“-montage- og driftsvejledning for ABS-dykpumperøreværk XRW 7511 findes der derfor kun krydshenvisninger eller de afvigende ekstra og produktspecifikke informationer.

1.1 - 1.3 Indledning; Korrekt brug; brugsgrenser

Se 1.1 - 1.3 Montage og driftsvejledning 15972513-EU.

1.4 Anvendelsesområde

Dykpumperøreværket XRW 7511 tjener til blanding, røring og cirkulation af seje, faststofholdige væsker i renseanlæg, i industrien og i landbruget. Det er konstrueret især i henblik til kravene ved homogenisering af slam og kofermenter.

1.2 Typenøgle

Se 1.5 Montage og driftsvejledning 15972513-EU. * Propeltype = 2-vinge specialpropel til slam og kofermenter.

1.6 Tekniske data

Se kapitel 1.6 Montage og driftsvejledning 15972513-EU.

1.6.1 Tekniske data XRW 7511, 50 Hz

Røreværkstype	Propeldiameter	Omdrejnings-tal / kraftoverførsel	Motortype	Nom. effektforbrug P ₁	Nom. motoreffekt P ₂	Starttype: direkte (DOL)	Starttype: stjerne/trekant	Mærkestrøm ved 400 V	Startstrøm ved 400 V.	Temperaturovervågning	Pakningsovervågning	Ex dII BT4	Styrerør □ 100	Samlet vægt
	[mm]	[1/min]		[kW]	[kW]			[A]	[A]					[kg/lbs]
XRW 7511	750	296 ¹	PA 150/4	16.3	15.0		•	29.9 480	230 480	•	•*	○	•	390/446

1.6.2 Tekniske data XRW 7511, 60 Hz

XRW 7511	750	296 ²	PA 130/4	14.0	13.0		•	21.8	189	•	•		•	390/446
----------	-----	------------------	----------	------	------	--	---	------	-----	---	---	--	---	---------

P₁ = effektforbrug ; P₂ = udgangseffekt. ¹ propelomdrejningstal med kraftoverførsel i=5; ² propelomdrejningstal med kraftoverførsel i=6. • = standard ; ○ = valgfrit; •* = pakningsovervågning i tilslutningskammer i stedet for oliekommer. Kabeltype: 10 m kabel fri kabelende er omfattet af standardlevering.

1.7 Mål og vægt

Se kapitel 1.7 Montage- og driftsvejledning 15972513-EU.

1.7.1 Konstruktionsmål XRW 7511

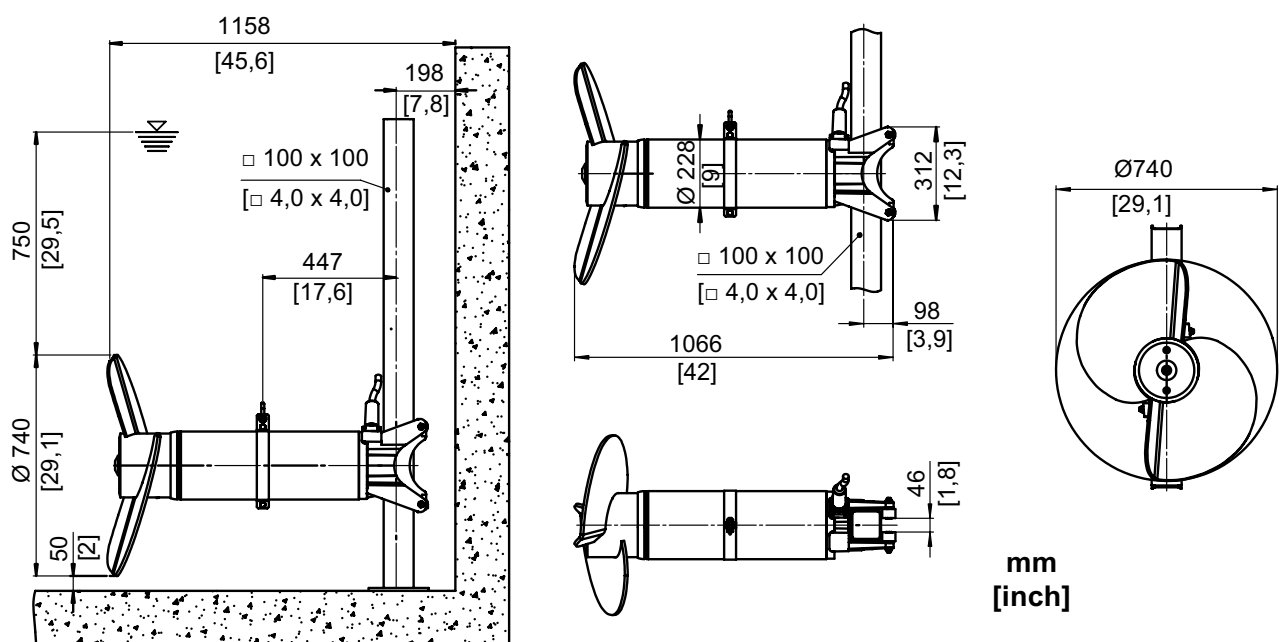


Fig 1 Konstruktionsmål XRW 7511

1.8 Typeskilt

Se kapitel 1.8 Montage- og driftsvejledning 15972513-EU.

2 - 3 Sikkerhed, transport og opbevaring

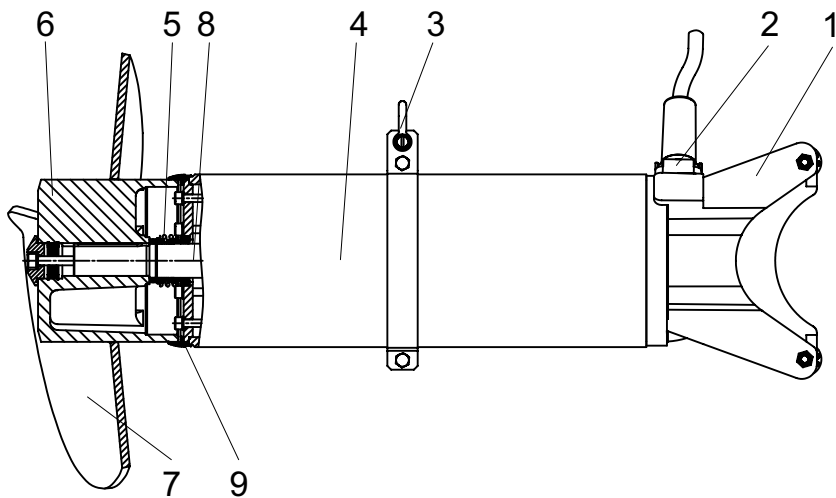
Se kapitel 2 - 3 Montage- og driftsvejledning 15972513-EU.

4 Produktbeskrivelse

4.1 Generel beskrivelse

Se kapitel 4.1 Montage- og driftsvejledning 15972513-EU.

4.2 Konstruktiv opbygning XRW 7511



1581-0003

Billedforklaring

- 1 holder
- 2 kabelindgang
- 3 holder med sjækel
- 4 stålkappe (valgfrit)
- 5 glideringpakning
- 6 propelnav
- 7 propel
- 8 Akselenhed med rotor og lejer
- 9 SD - ring

Fig. 2 XRW 7511

4.3 Drift på frekvensomrettere

Se kapitel 4.5 Montage- og driftsvejledning 15972513-EU.

5 Installation

Se kapitel 5. Montage- og driftsvejledning 15972513-EU.

5.1 Installering XRW 7511

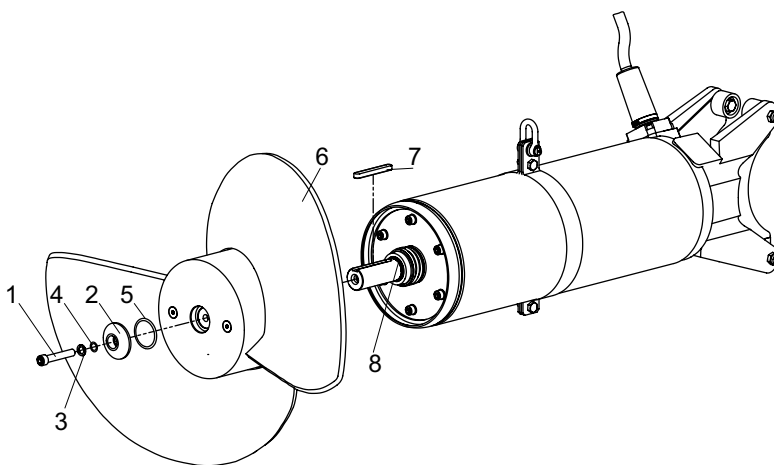
Se kapitel 5.1 Montage- og driftsvejledning 15972513-EU.

5.2 Propelmontage

Propellerne på røreværket XRW 7511 leveres separat og skal monteres på stedet iht., nedenstående vejledning.

OBS

Låseskivernes korrekte monteringsposition (Fig. 17 Låseskivernes monteringsposition Kapitel 5.3 i Montage- og driftsvejledning 15972513-EU) og det foreskrevne tilspændingsmoment skal overholdes.



1581-0004

Billedforklaring

- 1 cylinderskrue
- 2 propelskive
- 3 låseskiver
- 4 O-ring
- 5 O-ring
- 6 propel
- 7 pasfjeder (allerede monteret på fabrikken)
- 8 pakning (allerede monteret på fabrikken)

Fig. 3 Propelmontage

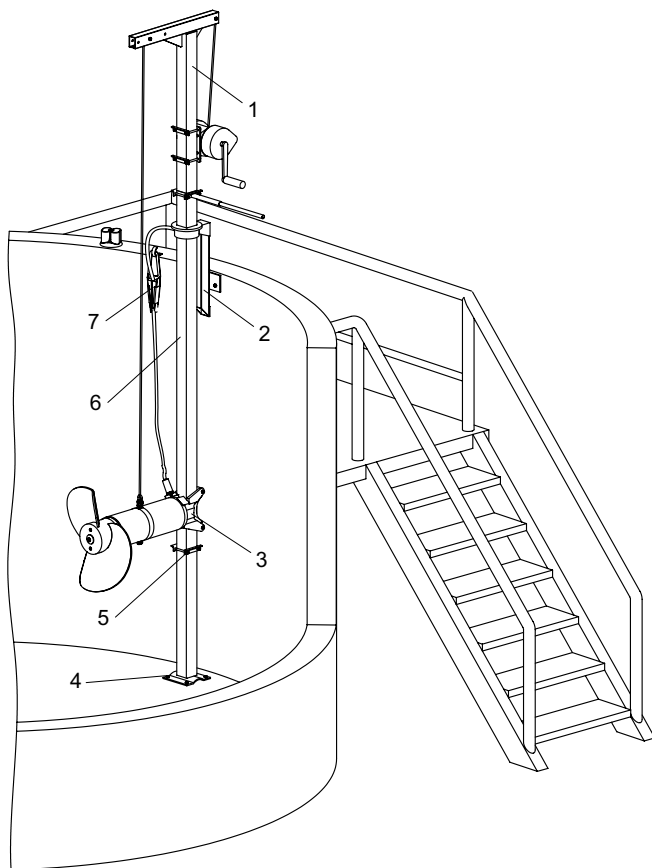
1. Propelnav og akseltap skal smøres let.
2. Skub propellen på (3/6)
3. Sæt ringen (3/5) ind.
4. Sæt propelskiven (3/2) ind.
5. Sæt ringen (3/4) ind.
6. Læg låseskiverne (3/3) i og overhold monteringspositionen.
7. Spænd cylindereskrien (3/1) med tilspændingsmoment 56 Nm.

5.3 Tilspændingsmomenter

Se kapitel 5.3 Montage og driftsvejledning 15972513-EU.

5.4 Installeringseksempel XRW 7511

Det anbefales anvende den lukkede holder til installering.



1581-0005

Billedforklaring

- 1 løftegalge
- 2 øverste holdebuk
- 3 holder lukket
- 4 bundleje
- 5 låseklemmeanslag
- 6 drejeligt firkantrør
- 7 afspændingsklemme med kabelkrog

Fig. 4 Installeringseksempel XRW 7511

5.5 Holdere XRW 7511

Se kapitel 5.5 Montage og driftsvejledning 15972513-EU.

5.6 Styreørlængder (firkantstyrerør) XRW 7511

Se kapitel 5.6 Montage og driftsvejledning 15972513-EU. XRW 7511 = XRW 900.

5.7 EI-tilslutning

Se kapitel 5.8 Montage og driftsvejledning 15972513-EU.

6 - 7 Ibrugtagning, vedligeholdelse

Se kapitel 6 - 7 Montage og driftsvejledning 15972513-EU.

Asennus - ja käyttöohje (Alkuperäisten käyttöohjeiden käännös)

XRW 750

Yleistä

Periaatteessa asennus- ja käyttöohje tuote-numerolla 15972513-EU (ABS uppomoottorisekoitin XRW) pätee suurelta osin myös XRW 7511:lle. Tämä pätee myös XRW 7511:n räjähdyssuojatun mallin asianmukaiseen liitântään ja turvalliseen käyttöön. Ne sisältyvät erilliseen vihkoon, tuote-nro 15970799, ja on luettava huolellisesti ennen asennusta ja käyttöönottoa!

Tästä syystä tämä ABS uppomoottorisekoittimen XRW 7511 „lisä“-asennus- ja käyttöohje sisältää vain ristiviitteitä tai poikkeavia, lisä- ja tuotekohtaisia tietoja.

1.1 - 1.3 Johdanto; Tarkoituksenmukainen käyttö; Käyttörajat

Katso asennus- ja käyttöohjeen 15972513-EU luku 1.1 - 1.3.

1.4 Käyttöalueet

Uppomoottorisekoitin XRW 7511 on tarkoitettu tahmeiden, kiintoainepitoisten nesteiden sekoittamiseen ja kierrättämiseen vedenpuhdistuslaitoksissa, teollisuudessa ja maataloudessa. Se on suunniteltu erityisesti erikoisia vaatimuksia varten lietteen ja koentsyymien homogenoinnissa.

1.5 Tyypikoodi

Katso asennus- ja käyttöohjeen 15972513-EU luku 1.5 *Potkurityyppi = 2-siipi-erikoisputkuri lietteelle ja koentsyymeille.

1.6 Tekniset tiedot

Katso asennus- ja käyttöohjeen 15972513-EU luku 1.6.

1.6.1 Tekniset tiedot XRW 7511, 50 Hz

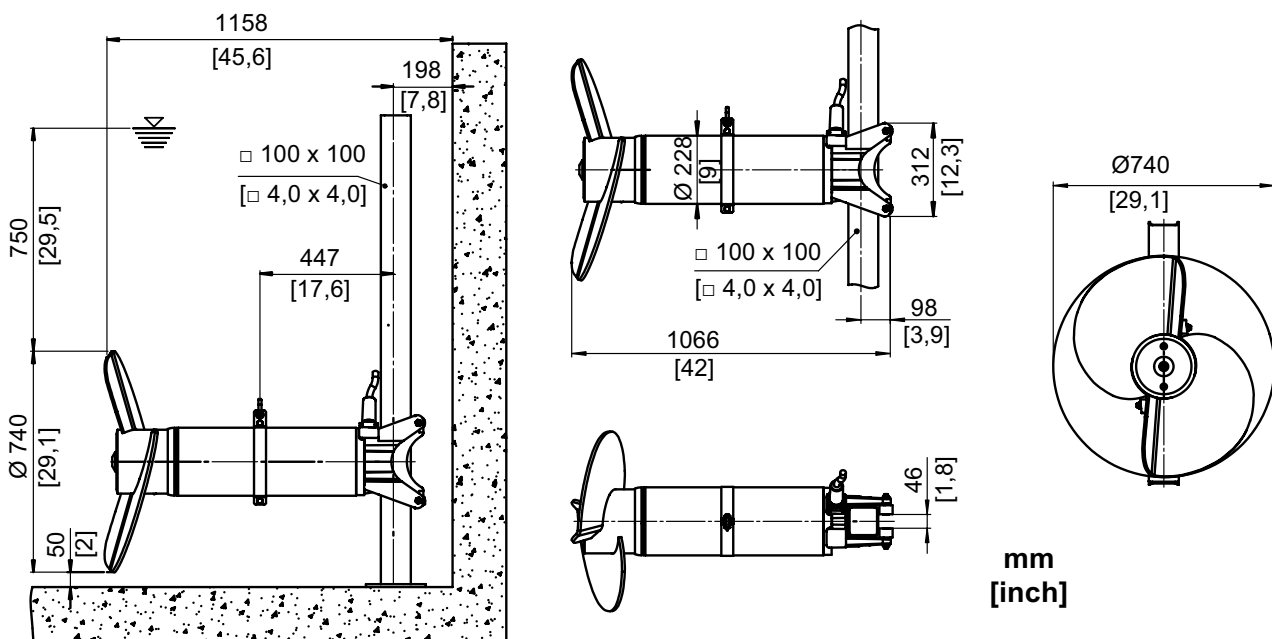
Sekoittintyyppi	Potkurin läpimitta	Kierros-luku/vaihteen redusointi	Moottorityyppi	Nimelliste-ho- notto P1	Moottorin ni- mellisteho P2	Käynnistys- tapa: suoraan (D.O.L)	Käynnisty- stapa: tähti/ kolmio	Nimellisvirta 400V:ssa	Käynnistysvir- ta 400 V:ssa	Lämpötilanval- vonta	Tiivisteenväl- vonta	Ex dII BT4	Ohjausputki □ 100	Kokonaispaino
	[mm]	[1/min]		[kW]	[kW]			[A]	[A]					[kg/lbs]
XRW 7511	750	296 ¹	PA 150/4	16.3	15.0		•	29.9	259	•	•*	○	•	390/446
								480 V	480 V					
XRW 7511	750	296 ²	PA 130/4	14.0	13.0		•	21.8	189	•	•		•	390/446

P₁ = tehonotto; P₂ = tehonanto. ¹ potkurin kierros-luku vaihteen redusoinnilla i=5; ² potkurin kierros-luku vaihteen redusoinnilla i=6. • = vakio; ○ = optio; •* = tiivisteenvälvonta öljykammion asemesta liitântätalassa. Kaapelityyppi: 10 m kaapeli vapaalla kaapelinpäällä kuuluu vakioitoimitukseen.

Mitat ja painot

Katso asennus- ja käyttöohjeen 15972513-EU luku 1.7.

Rakennemitat XRW 7511



Kuva 1 Rakennemitat XRW 7511

1.8 Tyypikilpi

Katso asennus- ja käyttöohjeen 15972513-EU luku 1.8.

2 - 3 Turvallisuus, kuljetus ja varastointi

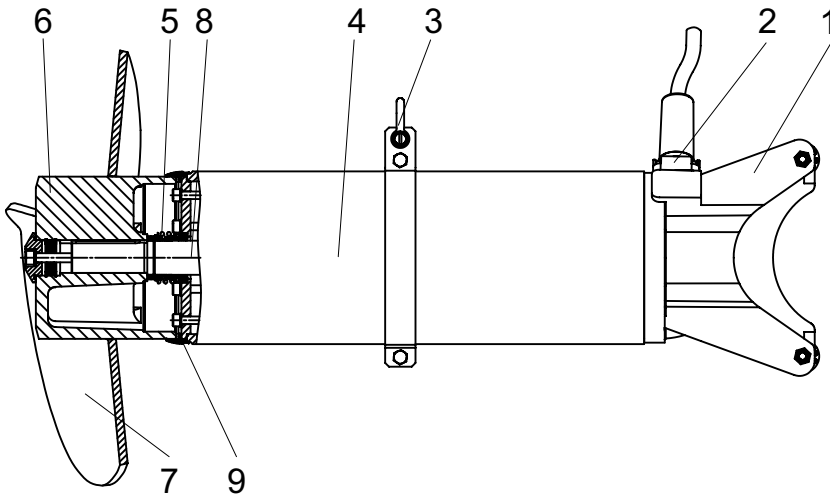
Katso asennus- ja käyttöohjeen 15972513-EU luku 2 - 3.

4 Tuoteselostus

4.1 Yleisselostus

Katso asennus- ja käyttöohjeen 15972513-EU luku 4.1.

4.2 Rakenne XRW 7511



Selitys

- 1 Kiinnitin
- 2 Kaapelin sisäänvienti
- 3 Pitorengas sakkeliilla
- 4 Jaloteräsvaippa (optio)
- 5 Liukurengastiiviste
- 6 Potkurinnapa
- 7 Potkuri
- 8 Akseliyksikkö roottorilla ja laakereilla
- 9 SD-rengas

Kuva 2 XRW 7511

4.3 Toiminta taajuusmuuttajissa

Katso asennus- ja käyttöohjeen 15972513-EU luku 4.5.

5 Asennus

Katso asennus- ja käyttöohjeen 15972513-EU luku 5.

5.1 Asennus XRW 7511

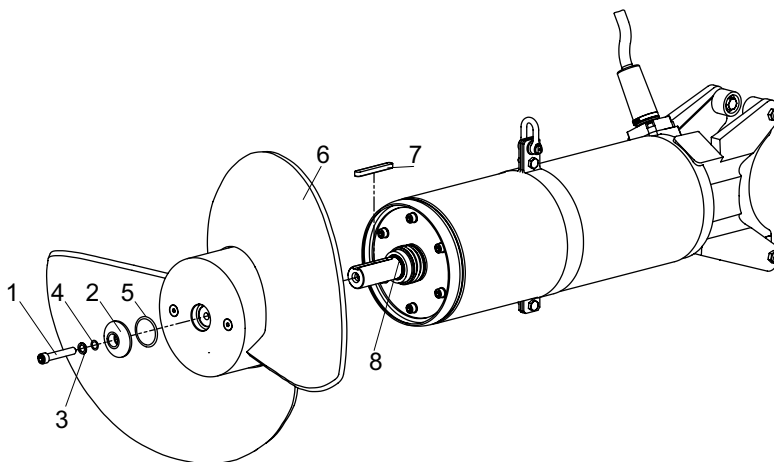
Katso asennus- ja käyttöohjeen 15972513-EU luku 5.1.

5.2 Potkurin asennus

Sekoittimien XRW 7511 potkurit toimitetaan erikseen ja ne on asennettava seuraavan ohjeen mukaan.

HUOMIO

Varmistuslevyjen asianmukainen asennusasento (kuva 17 Varmistuslevyjen asennusasento, asennus- ja käyttöohjeen 15972513-EU luku 5.3) ja määrätty vääntömomentti on huomioitava!



Selitys

- 1 Lieriöruuvi
- 2 Potkurilevy
- 3 Varmistuslevyt
- 4 O-rengas
- 5 O-rengas
- 6 Potkuri
- 7 Sovitekiila (jo tehtaalla asennettu)
- 8 Tiiviste (jo tehtaalla asennettu)

Kuva 3 Potkurin asennus

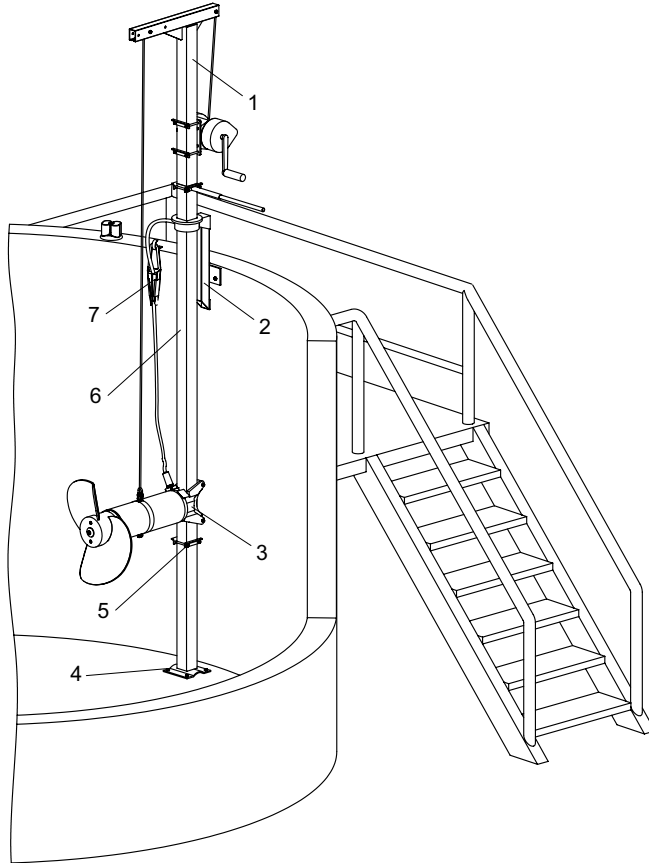
1. Rasvaa potkurinnapa ja akselisegmentti kevyesti.
2. Työnnä potkuri paikoilleen (3/6).
3. Asenna O-rengas (3/5).
4. Asenna potkurilevy (3/2).
5. Asenna O-rengas (3/4).
6. Asenna varmistuslevyt (3/3) ja huomioi asennusasento.
7. Kiristä lieriöruuvi (3/1) vääntömomentilla 56 Nm.

5.3 Vääntömomentit

Katso asennus- ja käyttöohjeen 15972513-EU luku 5.3.

5.4 Asennusesimerkki XRW 7511

Tätä asennusta varten suositellaan käyttämään suljettua kiinnintä.



Selitys

- 1 Nostopuomi
- 2 Ylempi pitopukki
- 3 Kiinnitin kiinni
- 4 Pohjalaakeri
- 5 Varmuuspihtivaste
- 6 Käännettävä nelikantaohjausputki
- 7 Kiristyspidike kaapelikoukulla

Kuva 4 Asennusesimerkki XRW 7511

5.5 Kiinnittimet XRW 7511

Katso asennus- ja käyttöohjeen 15972513-EU luku 5.5.

5.6 Ohjausputken pituudet (nelikantaohjausputki) XRW 7511

Katso asennus- ja käyttöohjeen 15972513-EU luku 5.6. XRW 7511 = XRW 900.

5.7 Sähköliitäntä

Katso asennus- ja käyttöohjeen 15972513-EU luku 5.8.

6 - 7 Käyttöönotto, huolto

Katso asennus- ja käyttöohjeen 15972513-EU luku 6 - 7.

Monterings- och bruksanvisning (Översättning av originalinstruktioner)

XRW 750

1 Allmänt

Principiellt är monterings- och drifvanvisning artikelnr 15972513-EU (ABS sänkbara motoromrörare XRW) i stort sett även gällande för **XRW 7511**. Detta gäller också för sakkunnig anslutning och säker drift av XRW 7511-Ex-utföranden. Samma gäller även för **säkerhetshänvisningarna**. Dessa finner du i ett separat häfte med artikelnr 15970799 vilka skall läsas noggrant före installation och idrifttagning!

I denna „extra“ **Monterings- och drifvanvisning för ABS sänkbara motoromrörare XRW 7511** finner du därför endast hänvisningar resp avvikande, kompletterande och produktspecifik information.

1.1 - 1.3 Inledning; Ändamålsenlig användning; Begränsad användning

Se kapitel 1.1 - 1.3 i monterings- och drifvanvisning 15972513-EU.

1.4 Användningsområden

Den sänkbara motoromröraren XRW 7511 används för blandning, omrörning och omstjälpning av sega fluider med fasta partiklar i reningsverk, i industrin och i lantbruk. Den är särskilt användbar för de speciella krav som ställs vid homogenisering av slam och ensilage.

1.5 Typnyckel

Se kapitel 1.5 i monterings- och drifvanvisning 15972513-EU. *Propellertyp = 2-blads specialpropeller för slam och ensilage.

1.6 Tekniska data

Se kapitel 1.6 i monterings- och drifvanvisning 15972513-EU.

1.6.1 Tekniska data XRW 7511, 50 Hz

Typ av omrörare	Propellerens diameter	Varvtal / utväxling	Motortyp	Nominell effektförbrukning P ₁	Motorns märkeffekt P ₂	Startsätt: Direkt (D.O.L.)	Startsätt: Stjärna/triangel	Märkström vid 400 V	Startström vid 400 V	Temperaturövervakning	Tätningsovervakning	Ex dII BT4	Styrrör □ 100	Total vikt
	[mm]	[1/min]		[kW]	[kW]			[A]	[A]					[kg/lbs]
XRW 7511	750	296 ¹	PA 150/4	16.3	15.0		•	29.9	259	•	•*	○	•	390/446

1.6.2 Tekniska data XRW 7511, 60 Hz

XRW 7511	750	296 ²	PA 130/4	14.0	13.0		•	21.8	189	•	•		•	390/446
----------	-----	------------------	----------	------	------	--	---	------	-----	---	---	--	---	---------

P₁ = Effektförbrukning; P₂ = Uteffekt. ¹ Propellervarvtal med utväxling i=5; ² Propellervarvtal med utväxling i=6. • = Standard ; ○ = Tillval; •* = Tätningsovervakning i anslutningsutrymmet istället för oljekammare. Kabeltyp: 10 m kabel med fri kabelände ingår standardmässigt i leveransen.

1.7 Mått och vikt

Se kapitel 1.7 i monterings- och drifvanvisning 15972513-EU.

1.7.1 Byggnadsmått XRW 7511

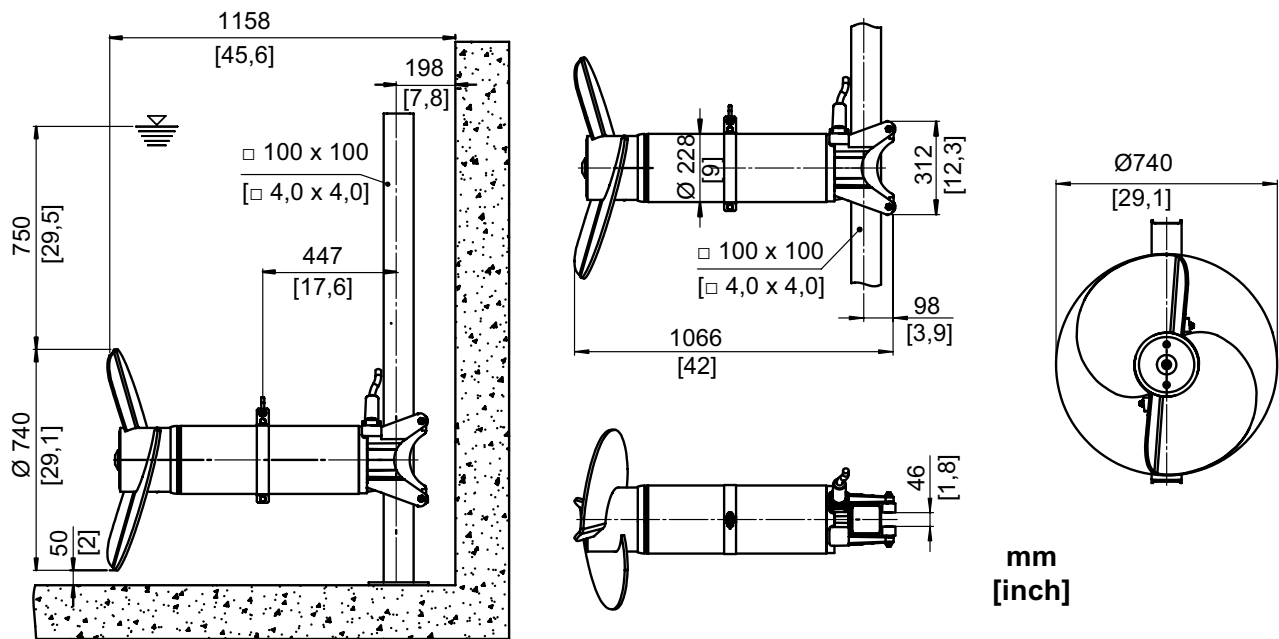


Bild 1 Byggnadsmått XRW 7511

1.8 Märkskylt

Se kapitel 1.8 i monterings- och driftanvisning 15972513-EU.

2 - 3 Säkerhet; transport och lagring

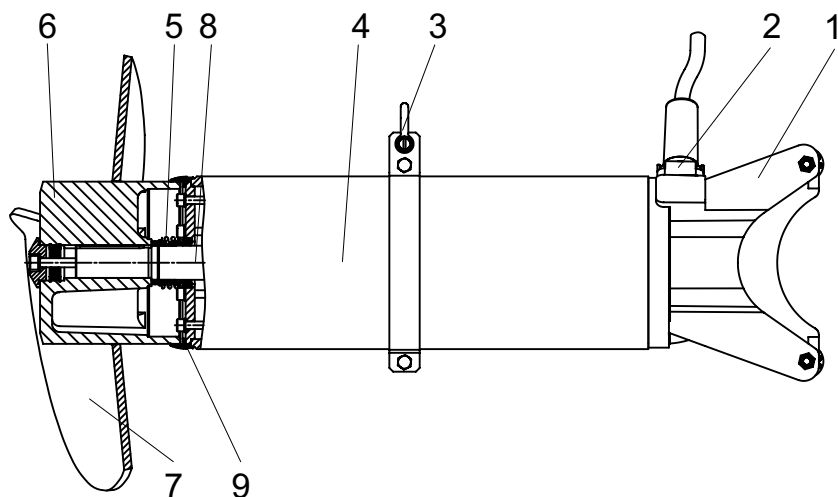
Se kapitel 2 - 3 i monterings- och driftanvisning 15972513-EU.

4 Produktbeskrivning

4.1 Beskrivning allmänt

Se kapitel 4.1 i monterings- och driftanvisning 15972513-EU.

4.2 Konstruktiv uppbyggnad XRW 7511



1581-0003

Förklaring

- 1 Fäste
- 2 Kabelinföring
- 3 Fästring med schackel
- 4 Mantel i rostfritt stål (tillval)
- 5 Glidringstätning
- 6 Propellernav
- 7 Propeller
- 8 Axelenhet med rotor och lager
- 9 SD - ring

Bild 2 XRW 7511

4.3 Drift med frekvensomformare

Se kapitel 4.5 i monterings- och driftanvisning 15972513-EU.

5 Installation

Se kapitel 5 i monterings- och driftanvisning 15972513-EU.

5.1 Installation XRW 7511

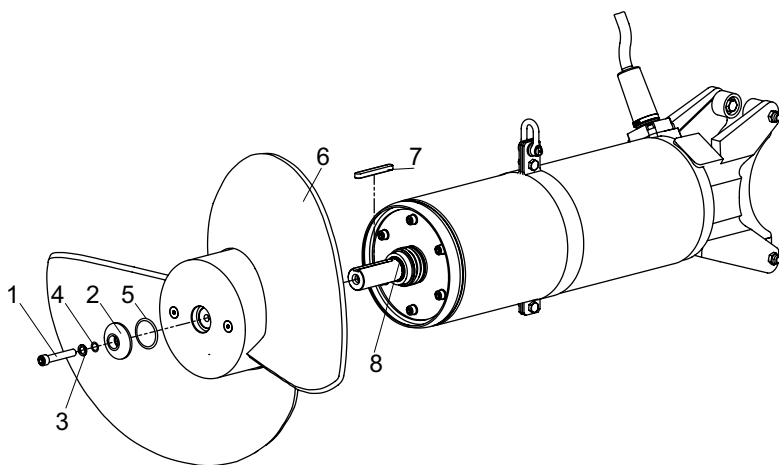
Se kapitel 5.1 i monterings- och driftanvisning 15972513-EU.

5.2 Propellermontage

Propellrar till omrörare XRW 7511 levereras separat och skall monteras på plats enligt följande anvisningar.

OBS!

Korrekt monteringsposition för säkringsskivorna (bild 17 Säkringsskivornas monteringsposition kapitel 5.3 i monterings- och driftanvisning 15972513-EU) och föreskrivet åtdragningsmoment måste observeras!



1581-0004

Förklaring

- 1 Cylinderskruv
- 2 Propellerskiva
- 3 Säkringsskivor
- 4 O-ring
- 5 O-ring
- 6 Propeller
- 7 Passkil (har monterats på fabriken)
- 8 Tätning (har monterats på fabriken)

Bild 3 Propellermontage

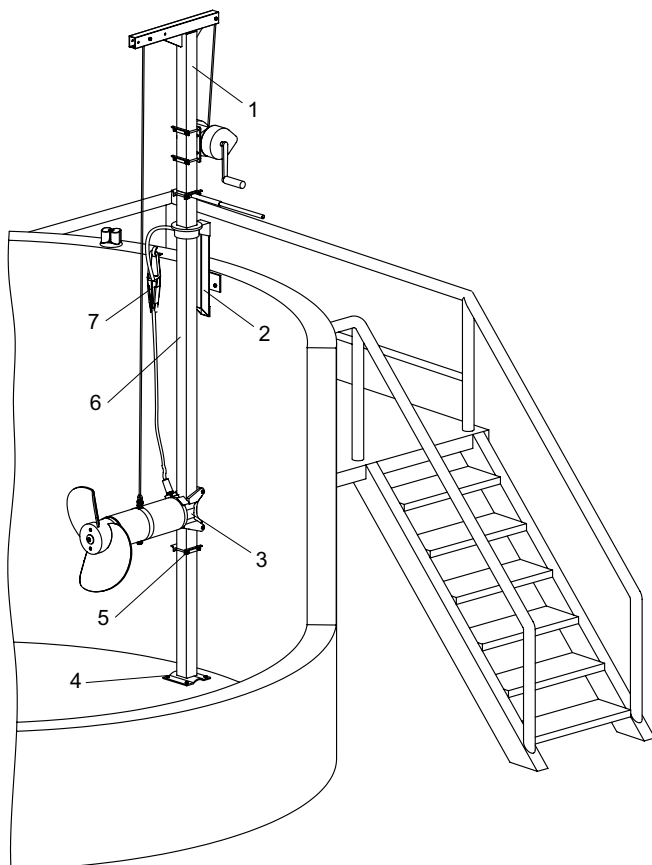
1. Smörj på lite fett på propellernav och axelände.
2. Skjut på propellern (3/6).
3. Sätt på O-ringen (3/5).
4. Montera propellerskivan (3/2).
5. Sätt på O-ringen (3/4).
6. Lägg i säkrings-skivorna (3/3) i rätt monteringsposition.
7. Dra åt cylinderskruven (3/1) med ett åtdragningsmoment på 56 Nm.

5.3 Åtdragningsmoment

Se kapitel 5.3 i monterings- och driftanvisning 15972513-EU.

5.4 Monteringsexempel XRW 7511

För denna installation rekommenderar vi att använda det slutna fästet .



1581-0005

Förklaring

- 1 Lyftanordning
- 2 Övre fästeanordning
- 3 Fäste slutet
- 4 Bottenlager
- 5 Säkerhetsanslag
- 6 Vridbart fyrkantsrör
- 7 Spännklämma med kabelhakar

Bild 4 monterings-exempel XRW 7511

5.5 Fästen XRW 7511

Se kapitel 5.5 i monterings- och driftanvisning 15972513-EU.

5.6 Styrrörlängder (fyrkantsrör) XRW 7511

Se kapitel 5.6 i monterings- och driftanvisning 15972513-EU. XRW 7511 = XRW 900.

5.7 Elanslutning

Se kapitel 5.8 i monterings- och driftanvisning 15972513-EU.

6 - 7 Idrifttagning; Underhåll

Se kapitel 6 - 7 i monterings- och driftanvisning 15972513-EU.

Instrukcja montażu i obsługi (Tłumaczenie oryginalnych instrukcji)

XRW 750

1 Informacje ogólne

Zasadniczo instrukcja montażu i obsługi o numerze art. 15972513-EU (Mieszadła z silnikami zanurzeniowymi ABS typu XRW) obowiązuje w znacznej części również dla urządzeń typu **XRW 7511**. Dotyczy to m. in. prawidłowego podłączenia, bezpiecznej eksploatacji urządzeń XRW 7511 w wersji Ex, a także **wskazówek bezpieczeństwa**. Zostały one zawarte w oddzielnej instrukcji o nr art. 15970799. Należy się z nimi dokładnie zapoznać przed instalacją i uruchomieniem urządzenia!

W niniejszej „**dodatkowej**” **instrukcji montażu i obsługi mieszadła z silnikiem zanurzeniowym ABS typu XRW 7511** zawarte są wyłącznie odsyłacze lub informacje dodatkowe i specyficzne dla urządzenia.

1.1 - 1.3 Wprowadzenie; zastosowanie zgodne z przeznaczeniem; zakres zastosowania

Patrz rozdział 1.1 - 1.3 instrukcji montażu i obsługi 15972513-EU.

1.4 Zakres zastosowania

Mieszadło z silnikiem zanurzeniowym typu XRW 7511 służy do homogenizacji, mieszania i cyrkulacji lepkich cieczy zanieczyszczonych domieszkami stałymi w oczyszczalniach ścieków stosowanych w przemyśle i rolnictwie. Jest ono polecane szczególnie do homogenizacji szlamu i kofermentów.

1.5 Klucz do oznaczania typu urządzenia

Patrz rozdział 1.5 instrukcji montażu i obsługi 15972513-EU. *Typ śmigła = specjalne 2-płatowe śmigło do szlamu i kofermentów.

1.6 Dane techniczne

Patrz rozdział 1.6 instrukcji montażu i obsługi 15972513-EU.

1.6.1 Dane techniczne XRW 7511, 50 Hz

Typ mieszadła	Średnica śmigła	Prędkość obrotowa / przekładnia redukcyjna	Typ silnika	Znamionowy pobór mocy P ₁	Znamionowa moc silnika P ₂	Rodzaj rozruchu: bezpośredni (D.O.L)	Rodzaj rozruchu: układ gwiazda/trójkąt	Prąd znamionowy przy 400 V	Prąd rozruchowy przy 400 V	Kontrola temperatury	Kontrola szczelności	Ex dII BT4	Rura prowadząca □ 100	Masa całkowita
	[mm]	[1/min]		[kW]	[kW]			[A]	[A]					[kg/lbs]
XRW 7511	750	296 ¹	PA 150/4	16.3	15.0		•	29.9	259	•	•*	○	•	390/446

1.6.2 Dane techniczne XRW 7511, 60 Hz

XRW 7511	750	296 ²	PA 130/4	14.0	13.0		•	21.8	189	•	•		•	390/446
----------	-----	------------------	----------	------	------	--	---	------	-----	---	---	--	---	---------

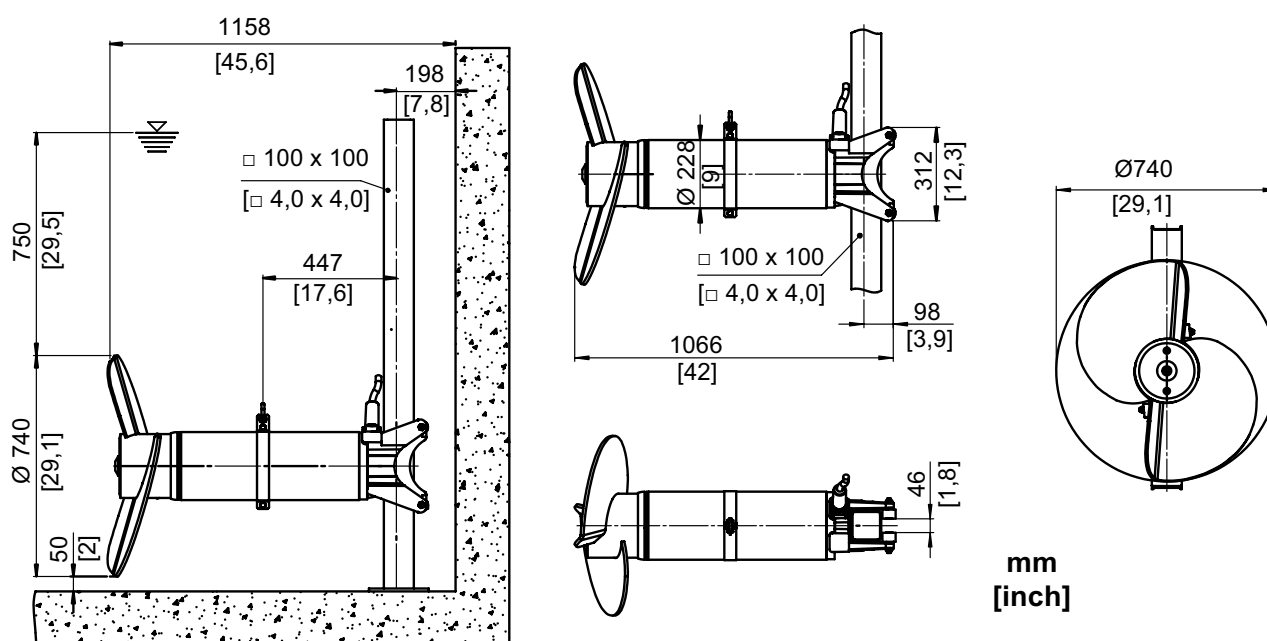
P₁ = Pobór mocy ; P₂ = Moc użyteczna. ¹ Prędkość obrotowa śmigła z przełożeniem redukcyjnym i=5; ² Prędkość obrotowa śmigła z przełożeniem redukcyjnym i=6

• = Standard ; ○ = Opcja; •* = Kontrola szczelności w komorze przyłączeniowej zamiast w komorze olejowej. Typ kabla: kabel o długości 10 m z wolnym końcem w standardowym zakresie dostawy.

1.7 Wymiary i waga

Patrz rozdział 1.7 instrukcji montażu i obsługi 15972513-EU.

1.7.1 Wymiary konstrukcyjne XRW 7511



Rys. 1 Wymiary konstrukcyjne XRW 7511

1.8 Tabliczka znamionowa

Patrz rozdział 1.8 instrukcji montażu i obsługi 15972513-EU.

2 - 3 Bezpieczeństwo; transport i składowanie

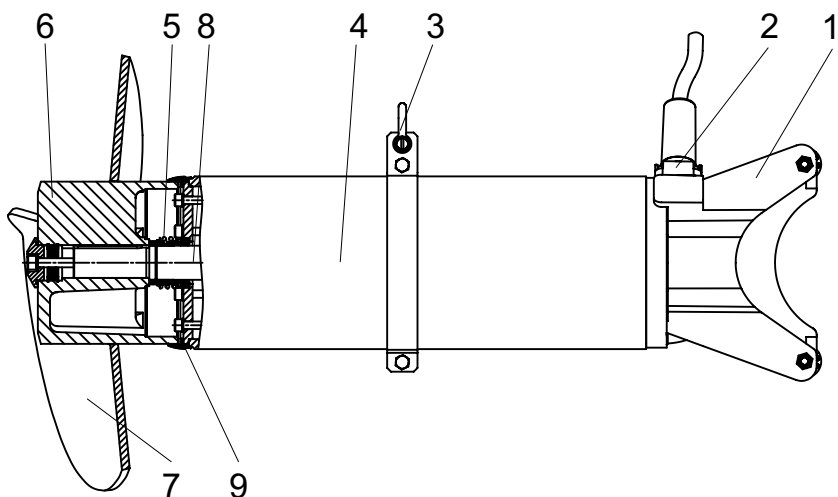
Patrz rozdział 2 - 3 instrukcji montażu i obsługi 15972513-EU.

4 Opis urządzenia

4.1 Ogólny opis urządzenia

Patrz rozdział 4.1 instrukcji montażu i obsługi 15972513-EU.

4.2 Konstrukcja XRW 7511



1581-0003

Legenda

- 1 Uchwyt
- 2 Wlot kabla
- 3 Mocowanie z pałąkiem
- 4 Osłona ze stali szlachetnej (opcja)
- 5 Uszczelnienie pierścieniem ślizgowym
- 6 Piasta śmigła
- 7 Śmigło
- 8 Zespół wału z wirnikiem i łożyskami
- 9 Pierścień samuszczelniający

Rys. 2 XRW 7511

4.3 Eksploatacja z przetwornicą częstotliwości

Patrz rozdział 4.5 instrukcji montażu i obsługi 15972513-EU.

5 Instalacja

Patrz rozdział 5 instrukcji montażu i obsługi 15972513-EU.

5.1 Instalacja XRW 7511

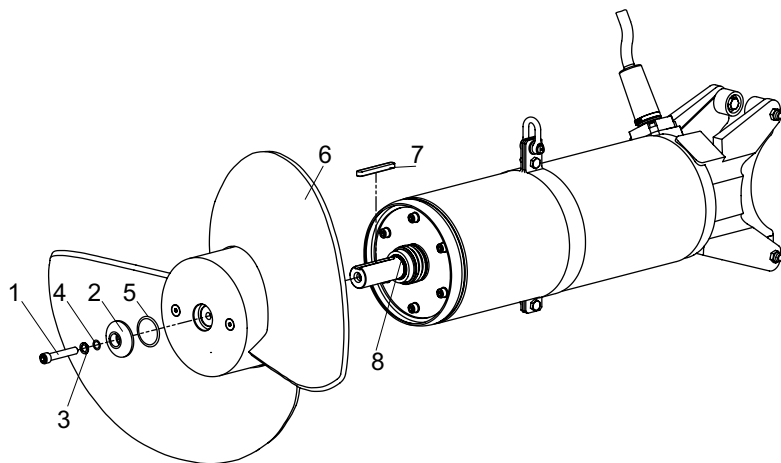
Patrz rozdział 5.1 instrukcji montażu i obsługi 15972513-EU.

5.2 Montaż śmigła

Śmigła mieszadła typu XRW 7511 są dostarczane oddzielnie i należy je zamontować w miejscu instalacji zgodnie z poniższą instrukcją.

UWAGA

Należy zwrócić szczególną uwagę na prawidłowy montaż podkładek zabezpieczających (rys. 17 Pozycja montażowa podkładek zabezpieczających - patrz rozdział 5.3 instrukcji montażu i obsługi 15972513-EU) oraz przestrzegać zalecanego momentu dokręcającego!



1581-0004

Legenda

- 1 Śruba z łbem walcowym
- 2 Tarcza śmigła
- 3 Podkładki zabezpieczające
- 4 Pierścień uszczelniający
- 5 Pierścień uszczelniający
- 6 Śmigło
- 7 Wpust pasowany (zamontowany fabrycznie)
- 8 Uszczelka (zamontowana fabrycznie)

Rys. 3 Montaż śmigła

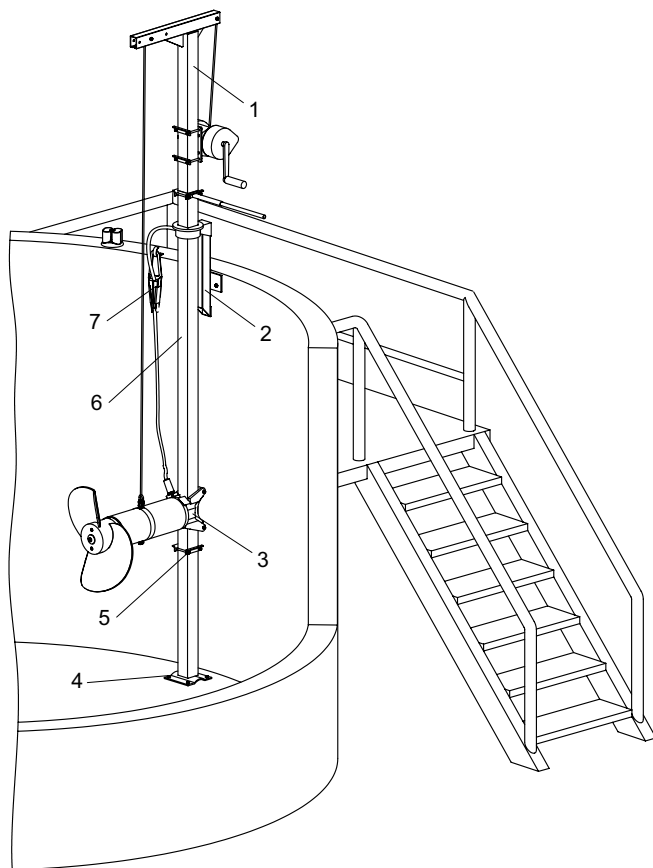
1. Lekko przesmarować piastę śmigła i czop wału.
2. Nałożyć śmigło (3/6).
3. Zamontować pierścień uszczelniający (3/5).
4. Zamontować tarczę śmigła (3/2).
5. Zamontować pierścień uszczelniający (3/4).
6. Zamontować prawidłowo podkładki zabezpieczające (3/3).
7. Dokręcić śrubę z łbem walcowym (3/1) momentem 56 Nm.

5.3 Momenty dokręcające

Patrz rozdział 5.3 instrukcji montażu i obsługi 15972513-EU.

5.4 Przykład instalacji XRW 7511

Dla tego typu instalacji zaleca się zastosowanie uchwyty zamkniętego.



Legenda

- 1 Wysięgnik
- 2 Górny koziół mocujący
- 3 Uchwyt zamknięty
- 4 Podpora dolna
- 5 Zaciskowy ogranicznik bezpieczeństwa
- 6 Obrotowa czworokątna rura prowadząca
- 7 Uchwyt odciągowy z hakiem kablownym

Rys. 4 Przykład instalacji XRW 7511

5.5 Uchwyty XRW 7511

Patrz rozdział 5.5 instrukcji montażu i obsługi 15972513-EU.

5.6 Długość rury prowadzącej (rura czworokątna) XRW 7511

Patrz rozdział 5.6 instrukcji montażu i obsługi 15972513-EU. XRW 7511 = XRW 900.

5.7 Przyłącze elektryczne

Patrz rozdział 5.8 instrukcji montażu i obsługi 15972513-EU.

6 - 7 Pierwsze uruchomienie, konserwacja

Patrz rozdział 6 - 7 instrukcji montażu i obsługi 15972513-EU.

Montážní a provozní pokyny (Překlad původních pokynů)

XRW 750

1 Všeobecně

Návod k montáži a provozu s objednacím číslem 15972513-EU (ABS ponorná motorová míchadla XRW) platí z valné části také pro zařízení **XRW 7511**. To platí i pro správné připojení a bezpečný provoz provedení míchadla XRW 7511 do výbušných prostředí. Totéž platí také pro Bezpečnostní pokyny. Ty jsou uvedeny v samostatné brožůře s objednacím číslem 15970799 a je nutné si je před instalací a uvedením zařízení do provozu pozorně prostudovat!

V tomto „doplňkovém“ návodu k montáži a provozu ponorného motorového míchadla ABS XRW 7511 jsou proto obsaženy jen křížové odkazy resp. odlišné a doplňkové informace a údaje specifické pro daný produkt.

1.1 - 1.3 Úvod; Použití v souladu s určením; meze

Viz kapitolu 1.1 - 1.3 návodu k montáži a provozu 15972513-EU.

1.4 Oblasti použití

Ponorné motorové míchadlo XRW 7511 slouží k míchání, promíchávání a cirkulaci viskózních kapalin v čistírnách odpadních vod, v průmyslu i v zemědělství. Je konstruováno pro speciální požadavky při homogenizaci kalů a kofermentů.

1.5 Kód typu

Viz kapitolu 1.5 návodu k montáži a provozu 15972513-EU. *Typ vrtule míchadla = 2listová speciální vrtule na kaly a kofermenty.

1.6 Technické údaje

Viz kapitolu 1.6 - 1.3 návodu k montáži a provozu 15972513-EU.

1.6.1 Technické údaje XRW 7511, 50 Hz

Typ míchadla	Průměr vrtule míchadla	Počet otáček / redukce převodovky	Typ motoru	Jmenovitý příkon P ₁	Jmenovitý výkon motoru P ₂	Typ startu: přímý (D.O.L)	Typ startu: hvězda / trojúhelník	Jmenovitý proud 400 V	Proud při náběhu 400 V	Sledování teploty	Sledování těsnění	Ex dII BT4	Vodící trubka □ 100	Celková hmotnost
	[mm]	[1/min]		[kW]	[kW]			[A]	[A]		*	○	●	[kg/lbs]
XRW 7511	750	296 ¹	PA 150/4	16.3	15.0		●	29.9	259	●	●*	○	●	390/446

1.6.2 Technické údaje XRW 7511, 60 Hz

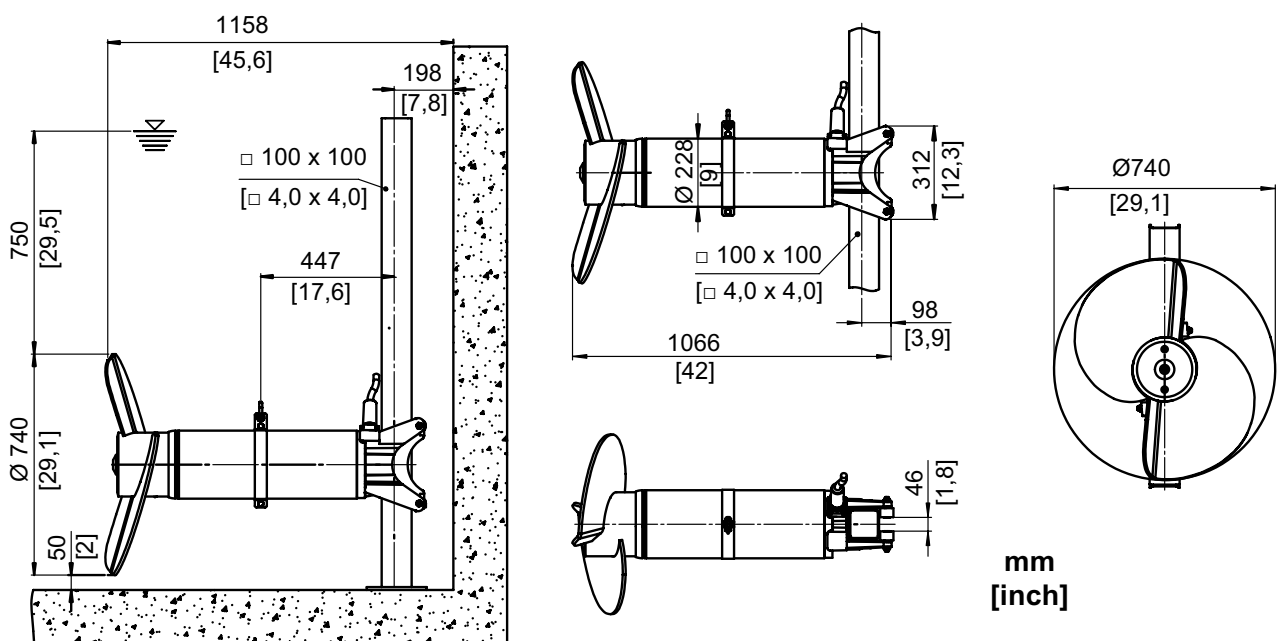
XRW 7511	750	296 ²	PA 130/4	14.0	13.0		●	21.8	189	●	●		●	390/446
----------	-----	------------------	----------	------	------	--	---	------	-----	---	---	--	---	---------

P₁ = příkon ; P₂ = výkon. ¹ počet otáček vrtule míchadla s redukcí převodovky i=5; ² počet otáček vrtule míchadla s redukcí převodovky i=6. ● = standardně ; ○ = volitelně; ●* = sledování těsnění v připojovacím prostoru namísto olejové komory. Typ kabelu: 10 m kabelu s volným koncem kabelu je standardní součástí dodávky.

1.7 Rozměry a hmotnosti

Viz kapitolu 1.7 návodu k montáži a provozu 15972513-EU.

1.7.1 Konstrukční rozměry XRW 7511



Obrázek 1 Konstrukční rozměry XRW 7511

1581-0002

1.8 Typový štítek

Viz kapitolu 1.8 návodu k montáži a provozu 15972513-EU.

2 - 3 Bezpečnost; doprava a skladování

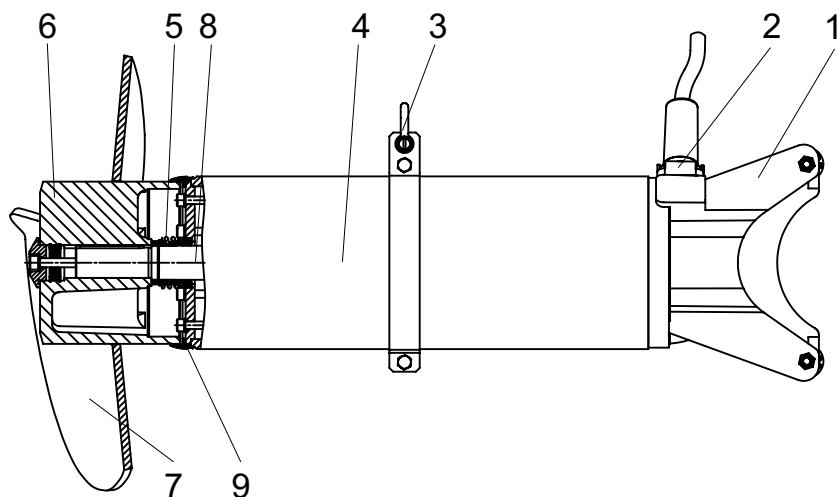
Viz kapitolu 2 - 3 návodu k montáži a provozu 15972513-EU.

4 Popis produktu

4.1 Popis všeobecně

Viz kapitolu 4.1 návodu k montáži a provozu 15972513-EU.

4.2 Konstrukční provedení XRW 7511



1581-0003

Legenda

- 1 Držák
- 2 Přívod kabelu
- 3 Přidržovací kroužek se závěsem
- 4 Plášť z nerezové oceli (volitelně)
- 5 Těsnění s kluzným kroužkem
- 6 Náboj vrtule míchadla
- 7 Vrtule míchadla
- 8 Jednotka hřídele s rotorem a ložisky
- 9 SD kroužek

Obr. 2 XRW 7511

4.3 Provoz s frekvenčními měniči

Viz kapitolu 4.5 návodu k montáži a provozu 15972513-EU.

5 Instalace

Viz kapitolu 5 návodu k montáži a provozu 15972513-EU.

5.1 Instalace XRW 7511

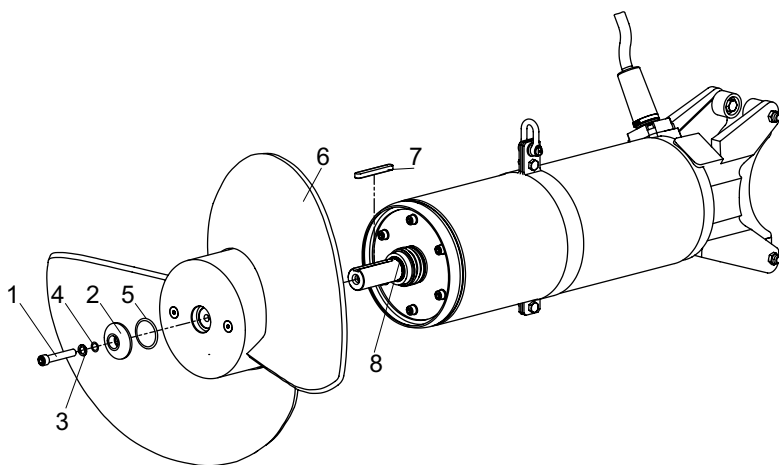
Viz kapitolu 5.1 návodu k montáži a provozu 15972513-EU.

5.2 Montáž vrtule míchadla

Vrtule míchadel XRW 7511 se dodávají samostatně a v místě instalace je nutné je namontovat podle následujícího návodu.

POZOR

Respektujte správnou polohu pojistných podložek při montáži (obr. 17 Poloha pojistných podložek – kapitola 5.3 návodu k montáži a provozu 15972513-EU) a předepsaný utahovací moment!



1581-0004

Legenda

- 1 Šroub s válcovou hlavou
- 2 Podložka vrtule míchadla
- 3 Pojistné podložky
- 4 Těsnící O-kroužek
- 5 Těsnící O-kroužek
- 6 Vrtule míchadla
- 7 Lícované pero (namontováno již ve výrobě)
- 8 Těsnění (namontováno již ve výrobě)

Obr. 3 Montáž vrtule míchadla

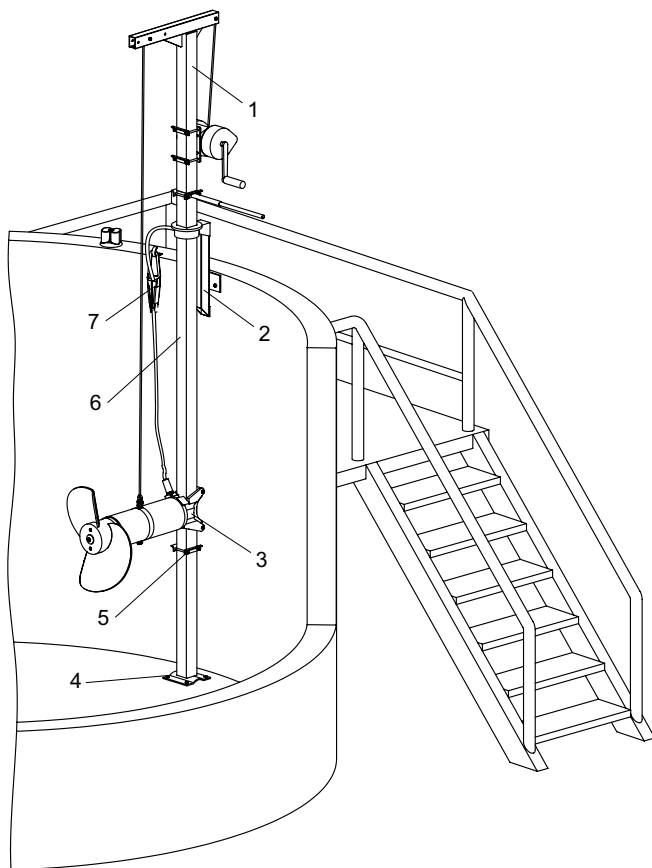
1. Náboj vrtule míchadla a čep hřídele lehce namažte tukem.
2. Vrtuli míchadla nasuňte (3/6).
3. Nasadte těsnicí O-kroužek (3/5).
4. Vsaďte podložku vrtule míchadla (3/2).
5. Nasadte těsnicí O-kroužek (3/4).
6. Vložte pojistné podložky (3/3) a respektujte správnou polohu při montáži.
7. Šroub s válcovou hlavou (3/1) utáhněte utahovacím momentem 56 Nm.

5.3 Utahovací momenty

Viz kapitolu 5.3 návodu k montáži a provozu 15972513-EU.

5.4 Příklad instalace míchadla XRW 7511

Pro tuto instalaci doporučujeme použít uzavřený držák.



1581-0005

Legenda

- 1 Zdvihací zařízení
- 2 Horní podstavec
- 3 Držák uzavřený
- 4 Dolní ložisko
- 5 Bezpečnostní svěrný doraz
- 6 Otočná čtyřhranná vodící trubka
- 7 Rozpojovací svorka s kabelovým hákem

Obr. 4 Příklad instalace míchadla XRW 7511

5.5 Držáky XRW 7511

Viz kapitolu 5.5 návodu k montáži a provozu 15972513-EU.

5.6 Délky vodící trubky (čtyřhranná vodící trubka) XRW 7511

Viz kapitolu 5.6 návodu k montáži a provozu 15972513-EU. XRW 7511 = XRW 900.

5.7 Elektrické připojení

Viz kapitolu 5.8 návodu k montáži a provozu 15972513-EU.

6 - 7 Uvedení do provozu; údržba

Viz kapitoly 6 - 7 návodu k montáži a provozu 15972513-EU.

Návod na montáž a prevádzku (Preklad pokynov z originálu)

XRW 750

1 Všeobecné

V zásade sú všetky časti návodu na montáž a obsluhu č. 15972513-EU (ABS ponorná miešačka XRW) z veľkej časti platné aj pre XRW 7511. Platí to aj pre správne pripojenie a bezpečnú prevádzku modelu Ex XRW 7511. To isté sa vzťahuje na bezpečnostné pokyny. Tie sú zahrnuté v osobitnom letáku č. 15970799 a treba si ich pred montážou a uvedením do prevádzky pozorne preštudovať!

V tomto „dodatčnom“ návode na montáž a obsluhu ABS ponornej miešačky XRW 7511 sú preto zahrnuté len vzájomné odkazy, respektíve informácie odlišné, dodatočné alebo špecifické pre tento výrobok.

1.1 - 1.3 Úvod; Správne používanie výrobku; Obmedzenia týkajúce sa použitia výrobku

Vid' kapitola 1.1 - 1.3 Návodu na montáž a obsluhu 15972513-EU.

1.4 Aplikačné oblasti

Ponorná miešačka XRW 7511 slúži na miešanie, premiešavanie a cirkuláciu viskózných kvapalín s obsahom tuhých častíc v čističkách odpadových vôd, priemysle a poľnohospodárstve. Je navrhnutá pre špeciálne požiadavky pri homogenizácii kalov a koenzýmov.

1.5 Typový kód

Vid' kapitola 1.5 pokynov na inštaláciu a obsluhu 15972513-EU.*Typ vrtule = dvojlistá špeciálna vrtuľa na kaly a koenzýmy.

1.6 Technické údaje

Vid' kapitola 1.6 Návodu na montáž a obsluhu 15972513-EU.

1.6.1 Technické údaje XRW 7511, 50 Hz

Typ miešačky	Priemer vrtule	Pomer rýchlosti / prevodu	Typ motora	Menovitý výkon P ₁	Menovitý výkon P ₂	Štartovanie: priame (D.O.L)	Štartovanie: hviezdica/ trojuholník	Menovitý prúd pri 400 V	Spúšťací prúd pri 400 V	Monitorovanie teploty	Monitorovanie tesnenia	Ex dII BT4	Vodiaca rúrka □ 100	Celková hmotnosť
	[mm]	[1/min]		[kW]	[kW]			[A]	[A]					[kg/lbs]
XRW 7511	750	296 ¹	PA 150/4	16.3	15.0		•	29.9	259	•	•*	○	•	390/446

1.6.2 Technické údaje XRW 7511, 60 Hz

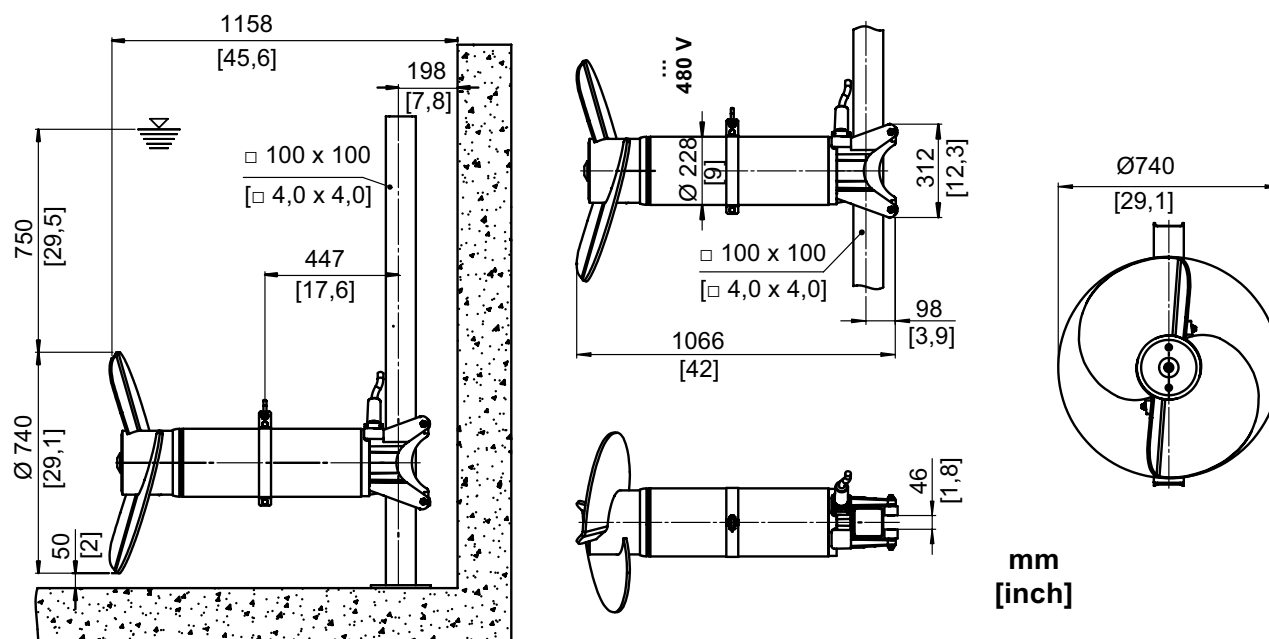
XRW 7511	750	296 ²	PA 130/4	14.0	13.0		•	21.8	189	•	•	•	•	390/446
----------	-----	------------------	----------	------	------	--	---	------	-----	---	---	---	---	---------

P₁ = príkon ; P₂ = výkon. ¹ pomer rýchlosti vrtule voči prevodu i=5; ² pomer rýchlosti vrtule voči prevodu i=6. • = štandardný; ○ = možný; •* = monitor prenikania vlhkosti do spojovacej komory namiesto olejovej komory. Typ kábla: 10 metrové káble s voľným koncom sú dodávané v štandardných rozmeroch.

1.7 Rozmery a hmotnosti

Vid' kapitola 1.7 Návodu na montáž a obsluhu 15972513-EU.

1.7.1 Rozmery XRW 7511



Obrázok 1 Rozmery XRW 7511

1.8 Typový štítok

Viď kapitola 1.8 Návodu na montáž a obsluhu 15972513-EU.

2 - 3 Bezpečnosť; Doprava a uskladnenie

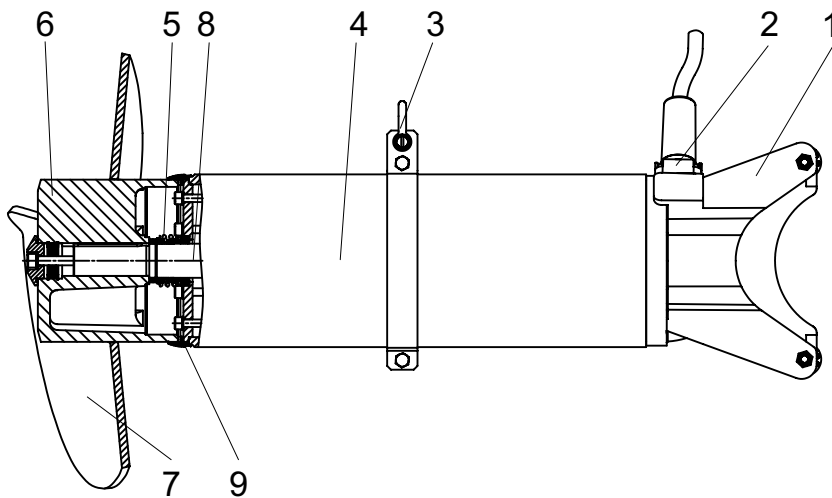
Viď kapitoly 2 - 3 Návodu na montáž a obsluhu 15972513-EU.

4 Opis výrobku

4.1 Všeobecný popis

Viď kapitola 4.1 Návodu na montáž a obsluhu 15972513-EU.

4.2 Konštrukčné vyhotovenie XRW 7511



1581-0003

Vysvetlivky

- 1 uchyťavacie zariadenie
- 2 káblový prívod
- 3 upínadlo s kovovou sponou
- 4 plášť z nerezovej ocele (možnosť)
- 5 samonastaviteľné tesnenie hriadeľa
- 6 hlava vrtule
- 7 vrtuľa
- 8 jednotka hriadeľa s rotorom a ložiskami
- 9 SD krúžok

Obrázok 2 XRW 7511

4.3 Prevádzka pri meničoch frekvencie

Viď kapitola 5.8 Návodu na montáž a obsluhu 15972513-EU.

5 Montáž

Viď kapitola 5 Návodu na montáž a obsluhu 15972513-EU.

5.1 Montáž XRW 7511

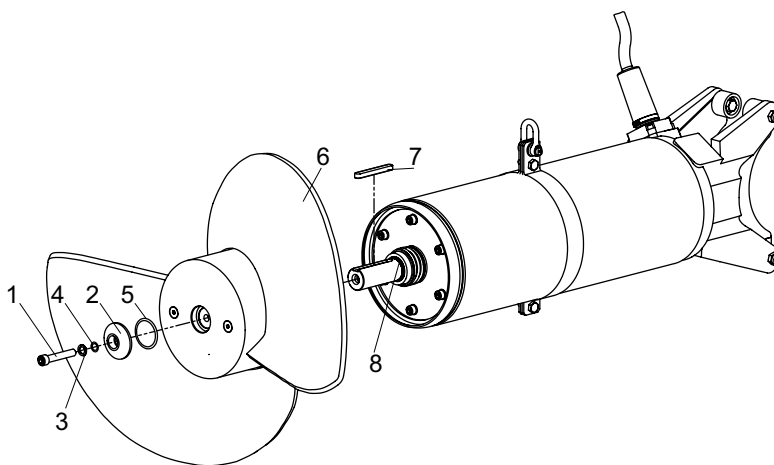
Viď kapitola 5.1 Návodu na montáž a obsluhu 15972513-EU.

5.2 Zloženie vrtule

Vrtule miešačky XRW 7511 budú dodané osobitne a musia sa montovať na mieste v súlade s nižšie uvedenými pokynmi.

POZOR

Treba dať pozor na dodržanie správnej polohy poistných podložiek (obrázok 17 Poloha poistných podložiek pri montáži v kapitole 5.3 Návodu na montáž a obsluhu 15972513-EU) a predpísaného uťahovacieho momentu!



1581-0004

Vysvetlivky

- 1 skrutka s valcovou hlavou
- 2 podložka vrtule
- 3 poistné podložky
- 4 tesniaci krúžok
- 5 tesniaci krúžok
- 6 vrtuľa
- 7 tesné pero (namontované už vo výrobe)
- 8 tesnenie (namontované už vo výrobe)

Obrázok 3 Montáž vrtule

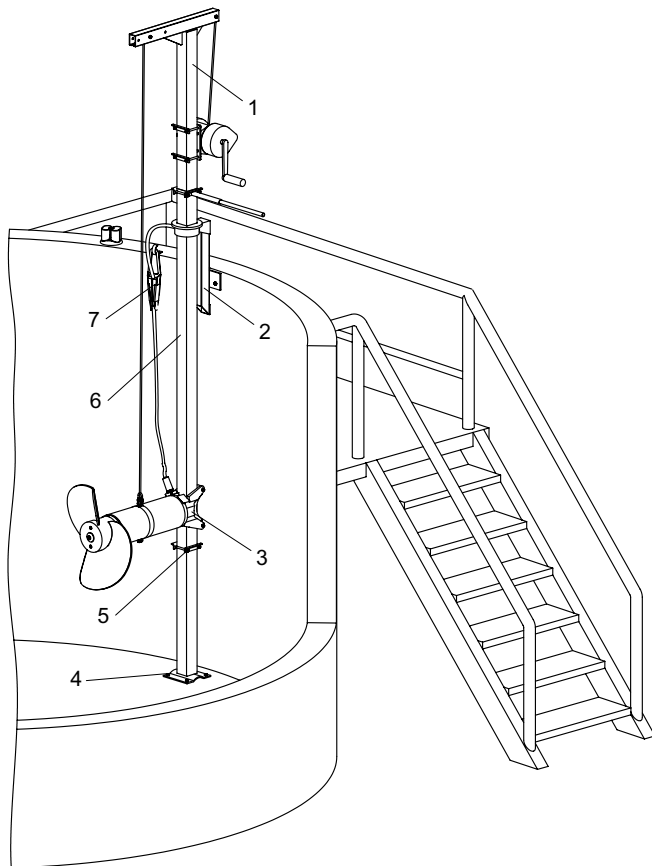
1. Zľahka premastíte hlavu vrtule a voľný koniec hriadeľa.
2. Zatlačte na vrtulu. (3/6).
3. Nasadíte tesniaci krúžok (3/5).
4. Nasadíte hlavu vrtule (3/2).
5. Nasadíte tesniaci krúžok (3/4).
6. Namontujte poistné podložky (3/3) a dajte pritom pozor na správnu polohu.
7. Uťahnite skrutku s valcovou hlavou (3/1) ťahovacím momentom 56 Nm.

5.3 Úťahovací moment

Vid' kapitola 5.3 Návodu na montáž a obsluhu 15972513-EU.

5.4 Príklad montáže XRW 7511

Pri takejto montáži sa odporúča použiť uzavreté upínadlá.



Vysvetlivky

- 1 zdvíhacie zariadenie s lanovým systémom
- 2 horná podpera
- 3 zavreté uchytávacie zariadenie
- 4 spodná podložka
- 5 bezpečnostný nárazník
- 6 otočná vodiaca rúrka so štvorcovým prierezom
- 7 káblová svorka s hákom

Obrázok 4 Príklad montáže XRW 7511

5.5 Upínadlá XRW 7511

Vid' kapitola 5.5 Návodu na montáž a obsluhu 15972513-EU.

5.6 Dĺžka vodiacich rúrok (rúrka so štvorcovým prierezom) XRW 7511

Vid' kapitola 5.6 Návodu na montáž a obsluhu 15972513-EU. XRW 7511 = XRW 900.

5.7 Elektrická prípojka

Vid' kapitola 5.8 Návodu na montáž a obsluhu 15972513-EU.

6 - 7 Spustenie prevádzky; Údržba

Vid' kapitoly 6 - 7 Návodu na montáž a obsluhu 15972513-EU.



Sulzer Pump Solutions Ireland Ltd. Clonard Road, Wexford, Ireland
Tel. +353 53 9163200. Fax +353 53 9142335. www.sulzer.com