

LAMELLA Separatoren



WICHTIGSTE BRANCHEN UND ANWENDUNGSBEREICHE

Lamella ist der weltweit führende Schrägplattklärer, der für eine maximale Absetzleistung bei minimalem Platzbedarf entwickelt wurde. Das einzigartige Durchflusskontrollsystem stellt einen Durchbruch in der Konstruktion moderner Schrägplattklärer dar und hat wesentlich zur hervorragenden Zuverlässigkeit und Effizienz des Lamella beigetragen. Mit einem Lamella Separator lässt sich der Platzbedarf auf bis zu 10 % eines herkömmlichen Absetzbeckens reduzieren. Das macht ihn ideal für die Kapazitätserweiterung in bestehenden Anlagen oder wenn der Platz knapp oder teuer ist.

Wir verfügen über mehr als 40 Jahre Erfahrung rund um die Beratung zur richtigen Auswahl von Geräten für beste Betriebsergebnisse.

Lamella Separatoren bieten eine hervorragende Abscheide- und Klärleistung in einer Vielzahl von Wasseraufbereitungsanwendungen, z. B.:

- Wasservorbehandlung
- Rückspülwasserbehandlung
- Vorklärung und Nachklärung
- Dritte Reinigungsstufe
- Schlammverdickung
- Industrielles Prozesswasser
- Chemische Industrie – Reinigung und Eindickung
- Zellstoff- und Papierindustrie
- Eisen- und Stahlindustrie, Entfernung von Walzzunder
- Metallveredelung – Behandlung von Metalloberflächen (Galvanik-Abwässer)
- Metallhydroxid-Abwasser
- Druck-/Vakuumfiltrat-Klärung
- Reinigung in biologischen Klärprozessen
- Rezirkulation von Wasser in der Kartoffel- und Gemüseindustrie
- Wasseraufbereitung bei der Staubwäsche in Kraftwerken (Rauchgaswäsche)



FUNKTIONEN UND VORTEILE

1 Plattenkonstruktion für eine verbesserte Abtrennung

- Höhere Durchflusskapazität bei geringerem Platzbedarf im Vergleich zur konventionellen Sedimentation
- Bessere Absetzergebnisse bei gleichem Platzbedarf
- Das hervorragende hydraulische Design gewährleistet eine gleichmäßige Zulaufverteilung über die Lamella Platten

2 Einlassöffnungen für eine unterbrechungsfreie Sedimentation

- Die Flüssigkeit tritt durch ein einzigartiges und bewährtes Durchflusskontrollsystem an den Seiten in die Platten ein, um sicherzustellen, dass jede einzelne Platte die gleiche Durchflussmenge erhält
- Abgesetztes Material, das von der Platte fällt, wird nicht gestört

3 Bewährtes, nachhaltiges Design

- Effiziente Abscheidung von Feststoffen, praktisch ohne Energieaufwand
- Keine oder nur wenige bewegliche Teile sorgen für einen zuverlässigen Betrieb mit langer wirtschaftlicher Lebensdauer
- Lamellenabscheider sind für unterschiedlichste Standortanforderungen und korrosive Umgebungen ausgelegt
- Verschiedene Materialien: Edelstahl, Stahl beschichtet, PE, PP oder GFK

4 Automatische Reinigung der Lamellenplatten mit dem CleanBot

- Erhebliche Einsparungen bei Wasser und Energie
- Verbesserte Qualität des Wasserablaufs durch regelmäßige Reinigung
- Erhöhte Sicherheit für das Personal

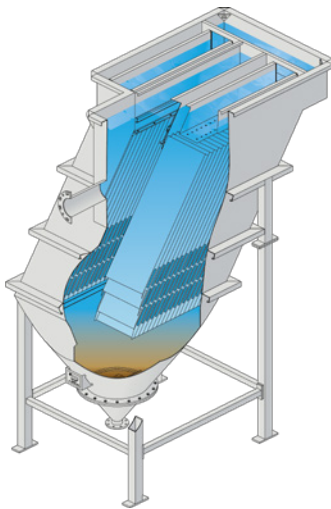


GROSSE AUSWAHL BEI MAXIMALER FLEXIBILITÄT

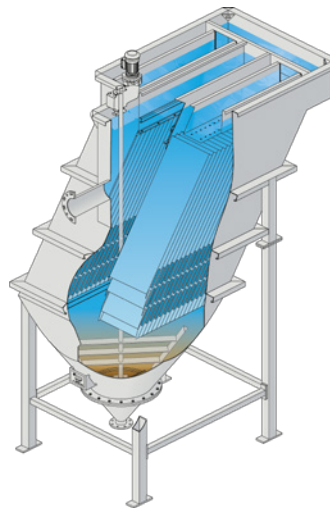
Die Lamella Separatoren sind als freistehende Ausführung oder als Plattenpakete in verschiedenen Größen und Plattenabständen erhältlich. Alle Modelle können an verschiedene Bedürfnisse angepasst werden. Die freistehenden Modelle können optional mit einem oder mehreren Flockungstanks mit Rührwerk und Schnellmischer ausgestattet werden, um die Flockung und Sedimentation zu verbessern. Der Lamella Separator lässt sich einfach installieren. Dank der wenigen beweglichen Teile sind die Betriebs- und Wartungskosten sehr gering.

LS – Lamella Separator

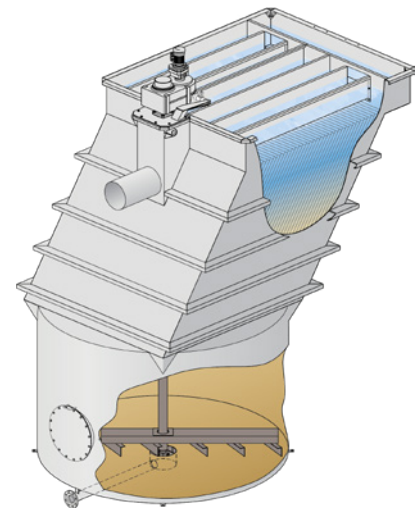
Das Modell LS besteht aus einem unabhängigen Lamellenabscheider mit konischem Schlammtrichter. Der Schlamm läuft beim Öffnen des Schlammablassventils durch den hydrostatischen Druck ab. Ein rotierendes Schlammkrählwerk ist als Option erhältlich.



Lamella LS-Standardausführung



Lamella LS mit Schlammkrählwerk



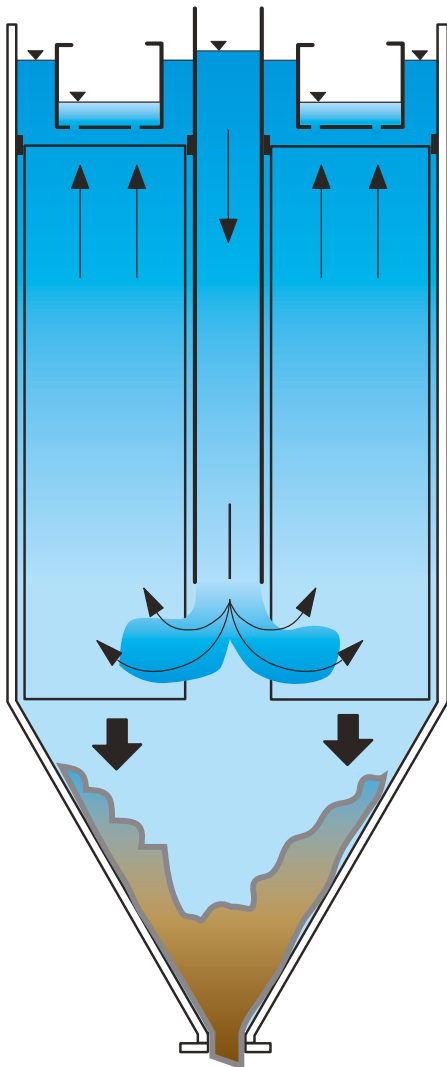
Lamella LT-Platteneindicker mit Bodentank zur Schlammeindickung

LT – Lamella Eindicker

Beim LT Lamella Eindicker handelt es sich um ein Behältermodell, das mit einem Lamellenabscheider und einer Schlammeindickvorrichtung mit rotierendem Krählwerk ausgestattet ist. Diese Anlagen sind für Anwendungen mit hohem Feststoffgehalt und eingedicktem Unterlauf konzipiert und haben daher einen zylindrischen Schlammtank.

Flockungstank

Die Modelle LS und LT können beide mit einem Flockungstank mit Rührwerk ausgestattet werden. Der Tank lässt sich mit einem Schnellmischer ausrüsten, um die Flockungshilfsmittel effizient einzumischen.



Funktionsweise des Lamella Separators

Der Zulauf erfolgt durch das Zulaufrohr. Während die Flüssigkeit zwischen den Platten nach oben fließt, setzen sich die Feststoffe auf den geneigten Platten ab und rutschen in den Schlammtrichter am Boden der Anlage. Im Trichter wird der Schlamm vor dem Austrag eingedickt. Die geklärte Flüssigkeit verlässt die Platte durch Öffnungen an der Oberseite und wird in Sammelrinnen abgeleitet, die zum Wasserauslass führen.

Die gleichmäßige Verteilung des Durchflusses auf alle Platten gewährleistet einen optimalen Betrieb bei hoher Kapazität. Der seitliche Zulauf verhindert, dass die abgesetzten Feststoffe mit der eintretenden Flüssigkeit mitgerissen werden.

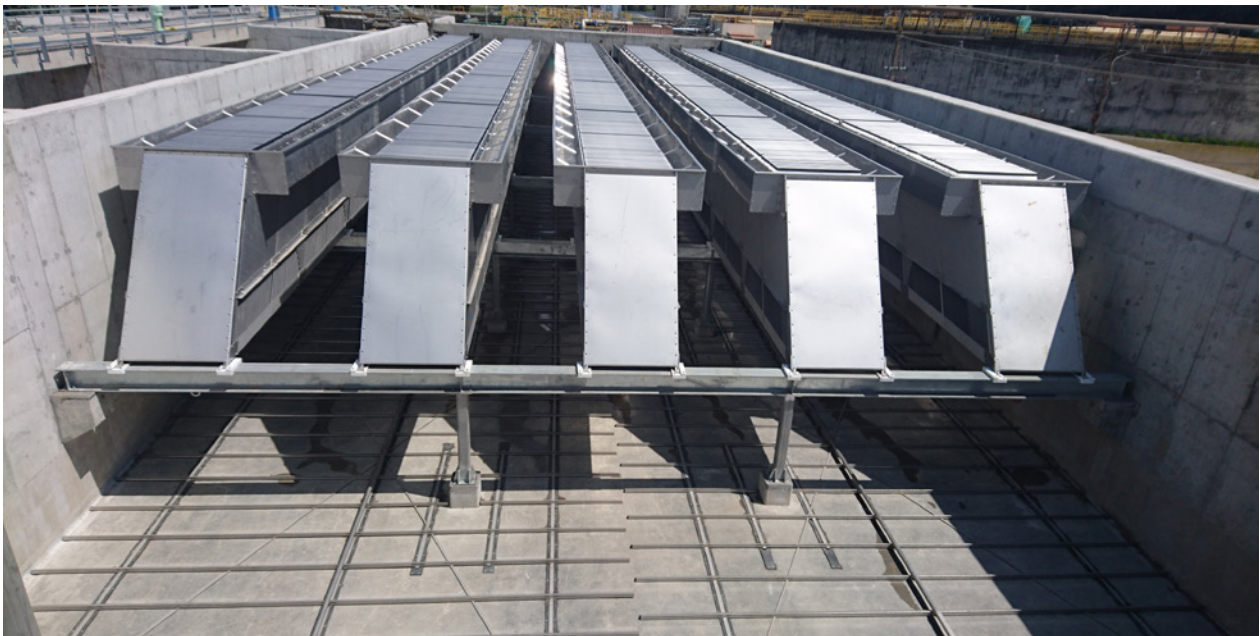
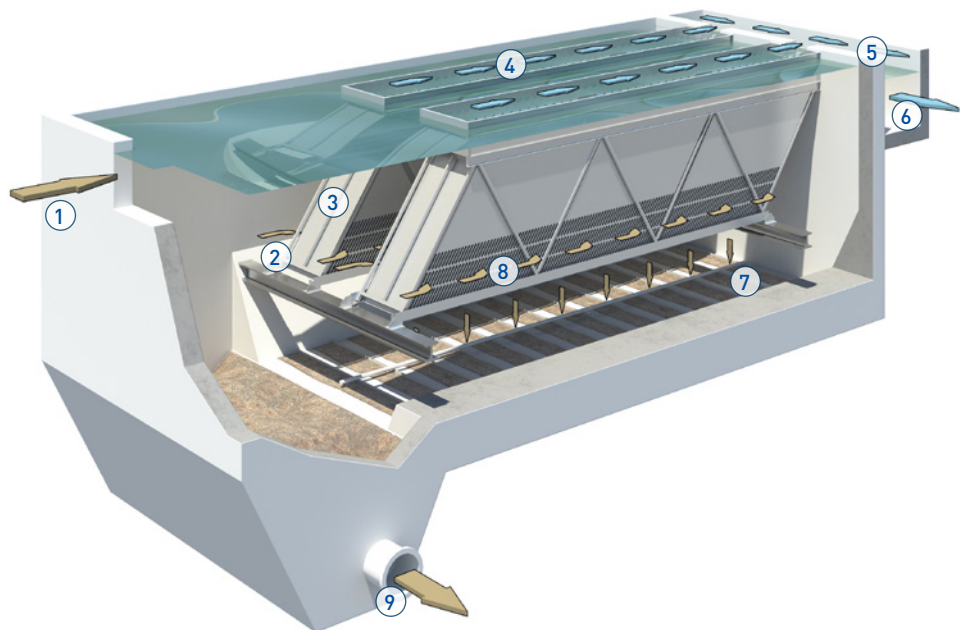
EINBAU IN TANKS UND BECKEN

Plattenpakete

Die Plattenpakete der Modelle LP und LPS sind für den Einbau in Stahltanks oder Betonbecken konzipiert. Sie werden vor allem in großen kommunalen Anlagen eingesetzt, eignen sich aber auch für kleinere Anlagen und Industrieanlagen.

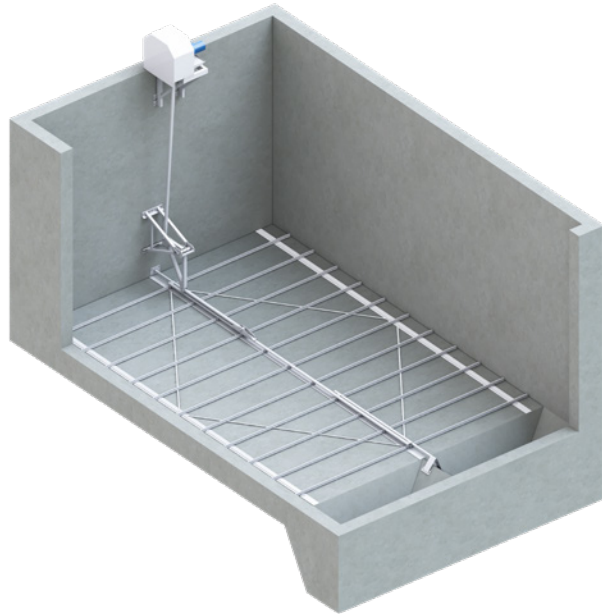
Die Modelle LP und LPS bieten erhebliche Kosteneinsparungen und eignen sich besonders gut für die Nachrüstung zur Erhöhung der Kapazität in bestehenden Becken. Die Plattenpakete sind für die Kombination mit einem Zickert-Bodenschlammräumer optimal geeignet.

- ① Zulauf
- ② Einlaufbereich
- ③ Plattenpaket
- ④ Sammelrinnen
- ⑤ Ablaufrinne
- ⑥ Klarwasserauslauf
- ⑦ Schlammräumer
- ⑧ Einlauföffnungen
- ⑨ Schlammabzug



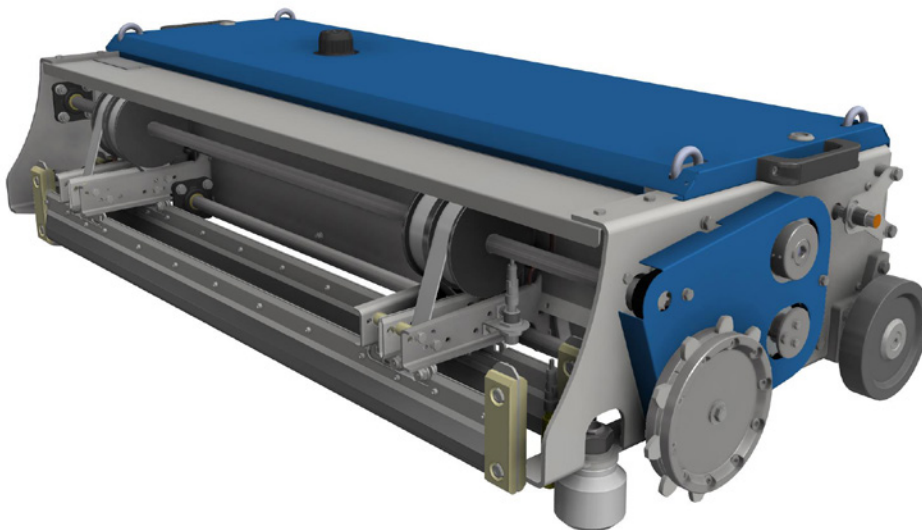
Zickert-Bodenschlammräumer

Der Zickert-Schlammräumer eignet sich aufgrund seiner geringen Bauhöhe besonders gut für den Einbau unter Plattenpaketen. Er ist speziell für die kontinuierliche Schlammmeindickung und -entnahme konzipiert, ohne dass die Schlammschicht gestört oder der Sedimentationsprozess unterbrochen wird.



Lamella CleanBot

Wir empfehlen die regelmäßige Reinigung der Lamella Platten, um Schlammablagerungen zu vermeiden. Mit dem automatisch betriebenen Lamella CleanBot wird die Reinigung im Normalbetrieb ohne Personal durchgeführt. Es ist dabei nicht notwendig die Anlage außer Betrieb zu nehmen oder den Wasserstand für die Reinigung abzusenken.



www.nordicwater.com
www.sulzer.com

