

No: 310101652 - 01
 Dat/Nam.: 15.07.2020 / D. Whelan
 Cad Code: 310101652
 Technical changes reserved
 Änderungen vorbehalten
 Sous réserve de modifications

VUPX 1001/2 G3

Dimension sheet PE5

Maßblatt PE5

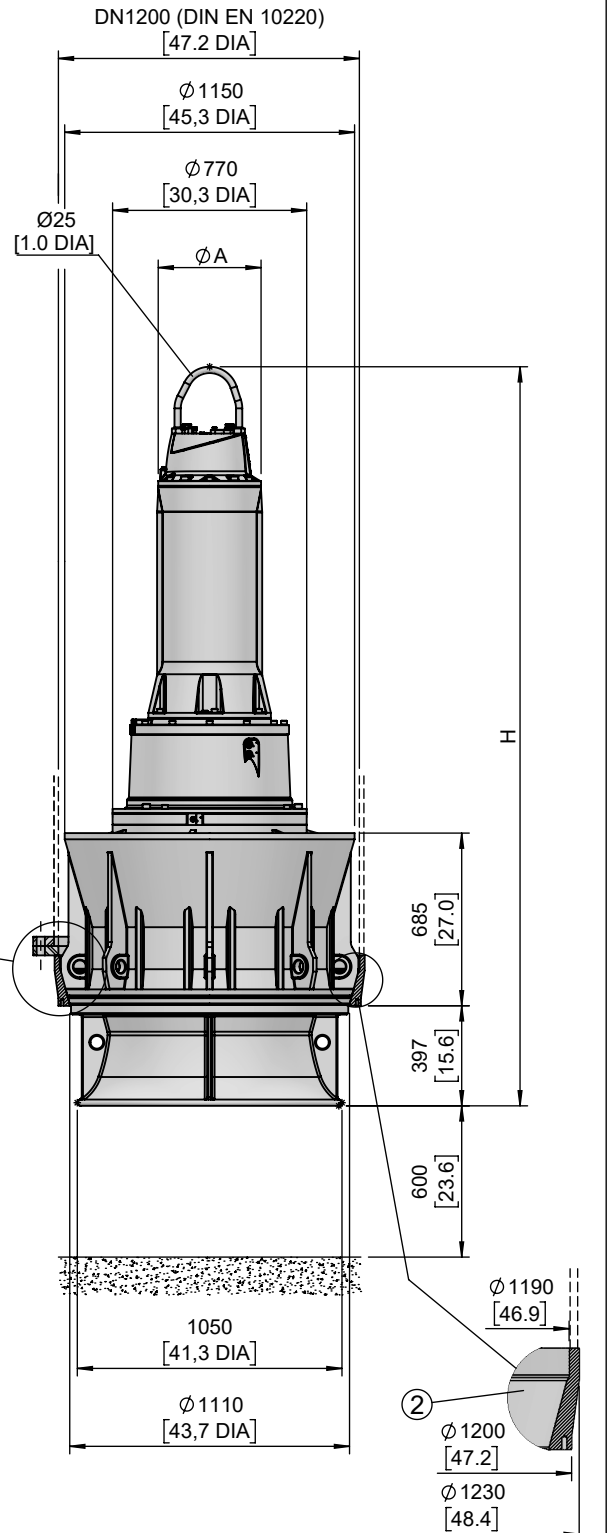
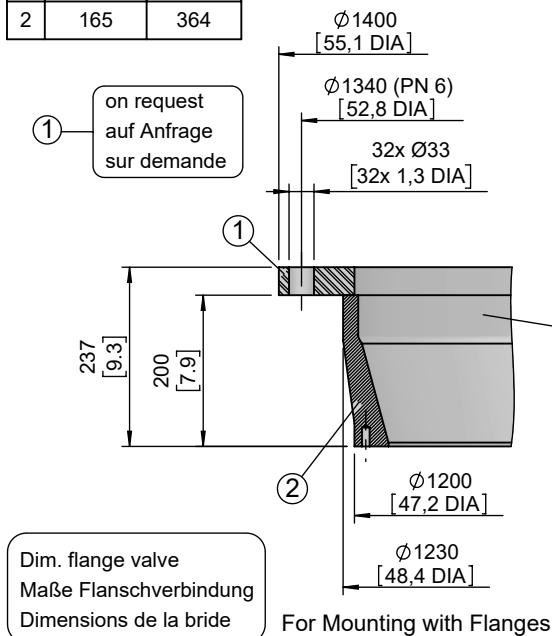
Plan d'encombrement PE5

SULZER

Type Typ Type	Type Typ Type	Weight Gewicht Poids		H		ØA		Size
		(~kg)	(~lb)	(mm)	(inch)	(mm)	(inch)	
50Hz	60Hz							
PE 900/4	PE 1040/4-60	2960	6527	2932	115.4	408	16.1	B
PE 1100/4	PE 1250/4-60	3065	6758					

Weight: Includes pump and 10m cable
 Gewicht: Beinhaltet Pumpe und 10m Kabel
 Poids: Pompe et 10m de câble
 For different cable length see IOM, chapter 1.5
 Für abweichende Kabellänge siehe EBA, Kapitel 1.5
 Pour des longueurs supérieures, voir la section 1.5 du manuel

	Weight Gewicht Poids	Weight Gewicht Poids
	(~kg)	(~lb)
1	110	243
2	165	364



For Mounting without Flanges
 (FOR WELDING SPEC. PLEASE
 REFER DOCUMENT-15975344)

[mm
[inch]

No: M-10.2131 - 09 2

Dat/Nam.: 13.09.2017 / K. Srb

Cad Code: M_102131

Technical changes reserved
Änderungen vorbehalten
Sous réserve de modifications

VUPX 1001/2 G3

Dimension sheet PE6

Maßblatt PE6

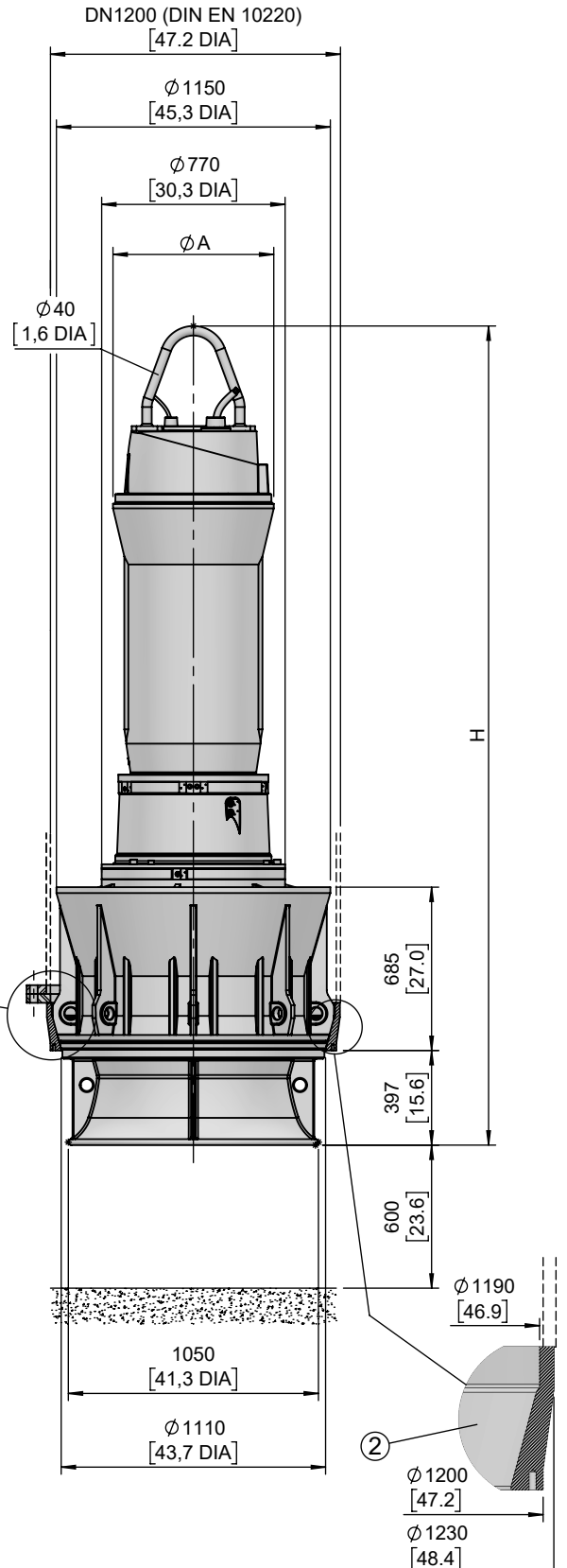
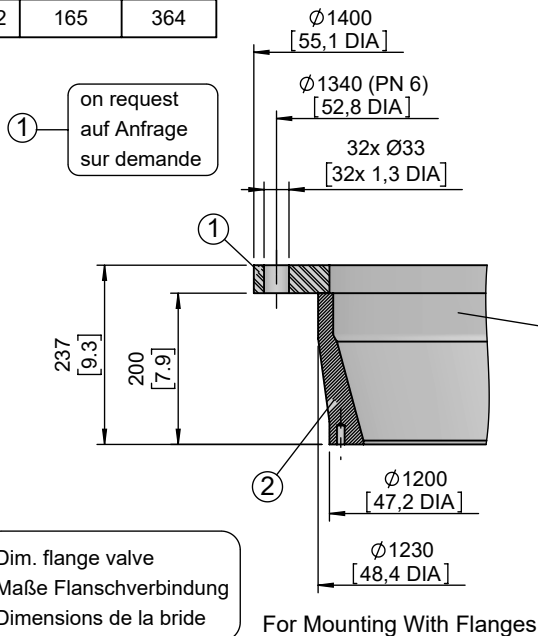
Plan d'encombement PE6

SULZER

Type Typ Type	Type Typ Type	Weight Gewicht Poids		H		ØA		Size
		(~kg)	(~lb)	(mm)	(inch)	(mm)	(inch)	
50Hz	60Hz							
PE 1320/4	PE 1500/4-60	3310	7299	3176	125.0	630	24.8	A
PE 1600/4	PE 1850/4-60	3415	7530					
PE 2000/4	PE 2200/4-60	3710	8181	3336	131.3	675	26.6	B
PE 2500/4	PE 2800/4-60	3815	8412					
PE 3000/4	PE 3350/4-60	3995	8809	3436	135.3			C

Weight: Includes pump and 10m cable
Gewicht: Beinhaltet Pumpe und 10m Kabel
Poids: Pompe et 10m de câble
For different cable length see IOM, chapter 1.5
Für abweichende Kabellänge siehe EBA, Kapitel 1.5
Pour des longueurs supérieures, voir la section 1.5 du manuel

	Weight Gewicht Poids	Weight Gewicht Poids
	(~kg)	(~lb)
1	110	243
2	165	364



For Mounting Without Flanges
(FOR WELDING SPEC. PLEASE REFER DOCUMENT-15975344)

[mm]
[inch]

VUPX 1001/2 G3

Dimension sheet PE6 FU

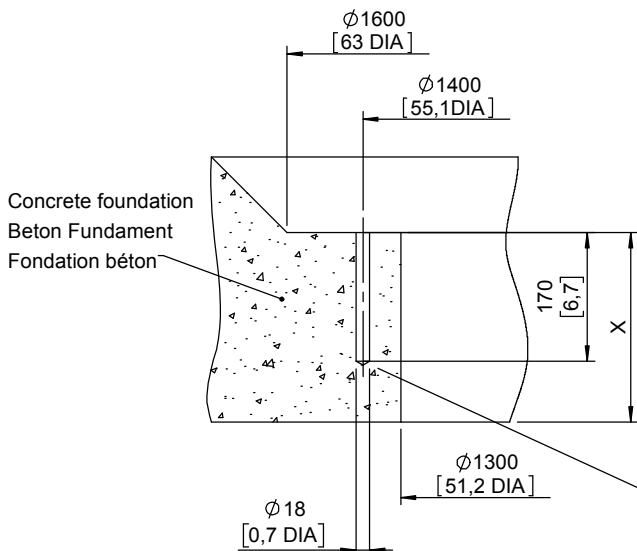
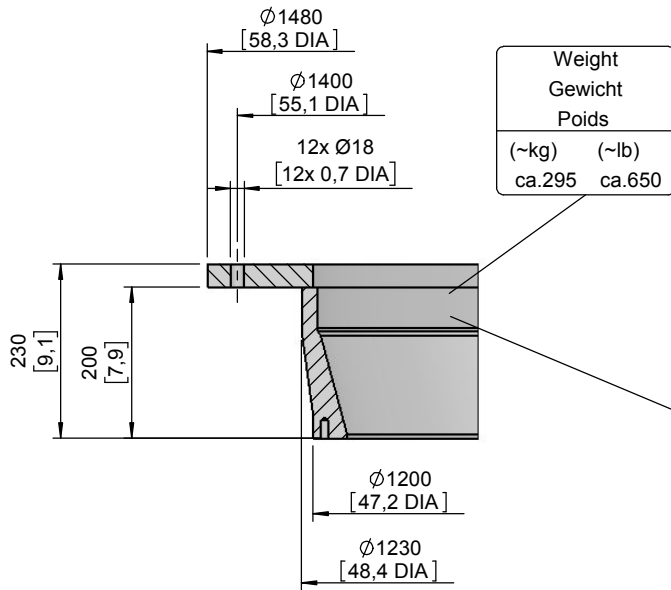
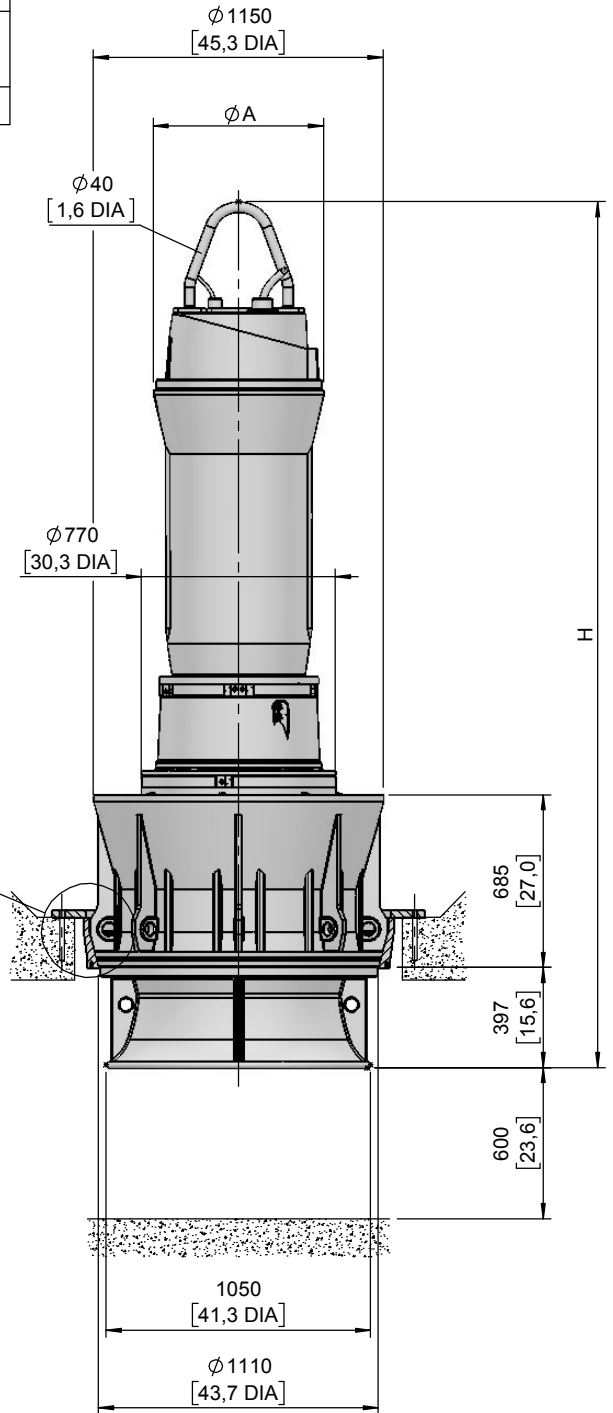
Maßblatt PE6 FU

Plan d'encombrement PE6 FU



Type Typ Type	Type Typ Type	Weight Gewicht Poids		H		ØA		Size
		(~kg)	(~lb)	(mm)	(inch)	(mm)	(inch)	
50Hz	60Hz							
PE 1320/4	PE 1500/4-60	3310	7299	3176	125.0	630	24.8	A
PE 1600/4	PE 1850/4-60	3415	7530					
PE 2000/4	PE 2200/4-60	3710	8181	3336	131.3	675	26.6	B
PE 2500/4	PE 2800/4-60	3815	8412					
PE 3000/4	PE 3350/4-60	3995	8809	3436	135.3			C

Weight: Includes pump and 10m cable
Gewicht: Beinhaltet Pumpe und 10m Kabel
Poids: Pompe et 10m de câble
For different cable length see IOM, chapter 1.5
Für abweichende Kabellänge siehe EBA, Kapitel 1.5
Pour des longueurs supérieures, voir la section 1.5 du manuel



- Acc.to loading
Nach Statik
Selon statique
- 12 Reactions plugs M16/190
12 Reaktions Dübel M16/190
12 Goujons de la réaction M16/190

Concrete quality and reinformant
acc.to loading min. 25N/mm²
Betongüte und Stahlarmierung
nach Statik min. B25
Qualité du béton et armature selon
calcul statique min. 25N/mm²

[mm
[inch]

No: M-10.2173 - 02

Dat/Nam.: 07.09.2017 / K. Srb

Cad Code: M_102173

Technical changes reserved
Änderungen vorbehalten
Sous réserve de modifications

VUPX 1001/2 G3

Dimension sheet PE7

Maßblatt PE7

Plan d'encombrement PE7

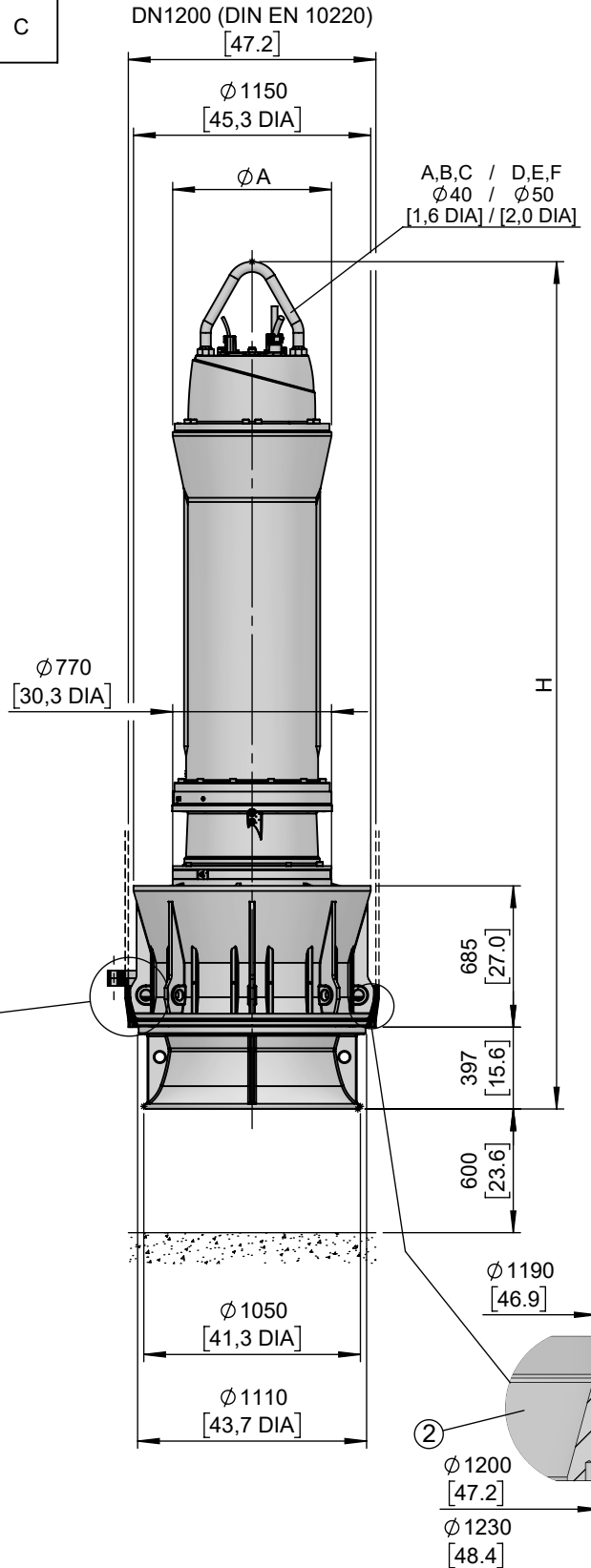
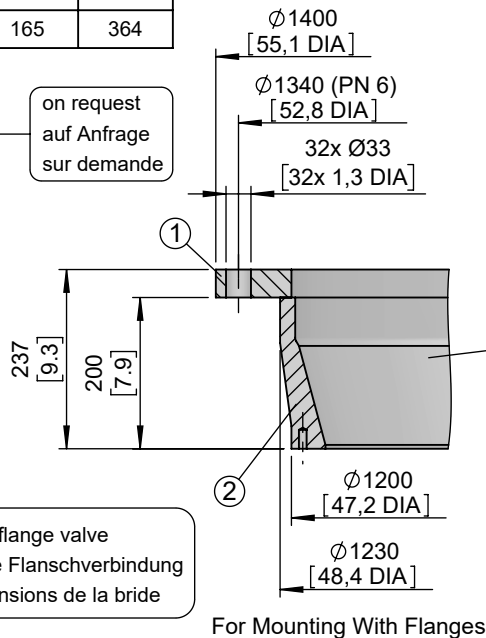
SULZER

Type Typ Type	Type Typ Type	Weight Gewicht Poids		H		ØA		Size
		(~kg)	(~lb)	(mm)	(inch)	(mm)	(inch)	
50Hz	60Hz							
PE 3500/4	PE 4000/4-60	4145	9140	3524	138.7	675	26.6	B
PE 4000/4	PE 4680/4-60	4180	9217					
PE 4500/4		4375	9647	3714	146.2			C
PE 5000/4		4485	9889					

Weight: Includes pump and 10m cable
Gewicht : Beinhaltet Pumpe und 10m Kabel
Poids: Pompe et 10m de câble
For different cable length see IOM chapter 1.5
Für abweichende Kabellänge siehe EBA, Kapitel 1.5
Pour des longueurs supérieures, voir la section 1.5 du manuel

	Weight Gewicht Poids	Weight Gewicht Poids
	(~kg)	(~lb)
1	110	243
2	165	364

① on request
auf Anfrage
sur demande



[mm]
[inch]

For Mounting Without Flanges
(FOR WELDING SPEC.PLEASE
REFER DOCUMENT-15975344)

No: M-10.2174 - 01

Dat/Nam.: 07.09.2017 / K. Srb

Cad Code: M_102174

Technical changes reserved
Änderungen vorbehalten
Sous réserve de modifications

VUPX 1001/2 G3

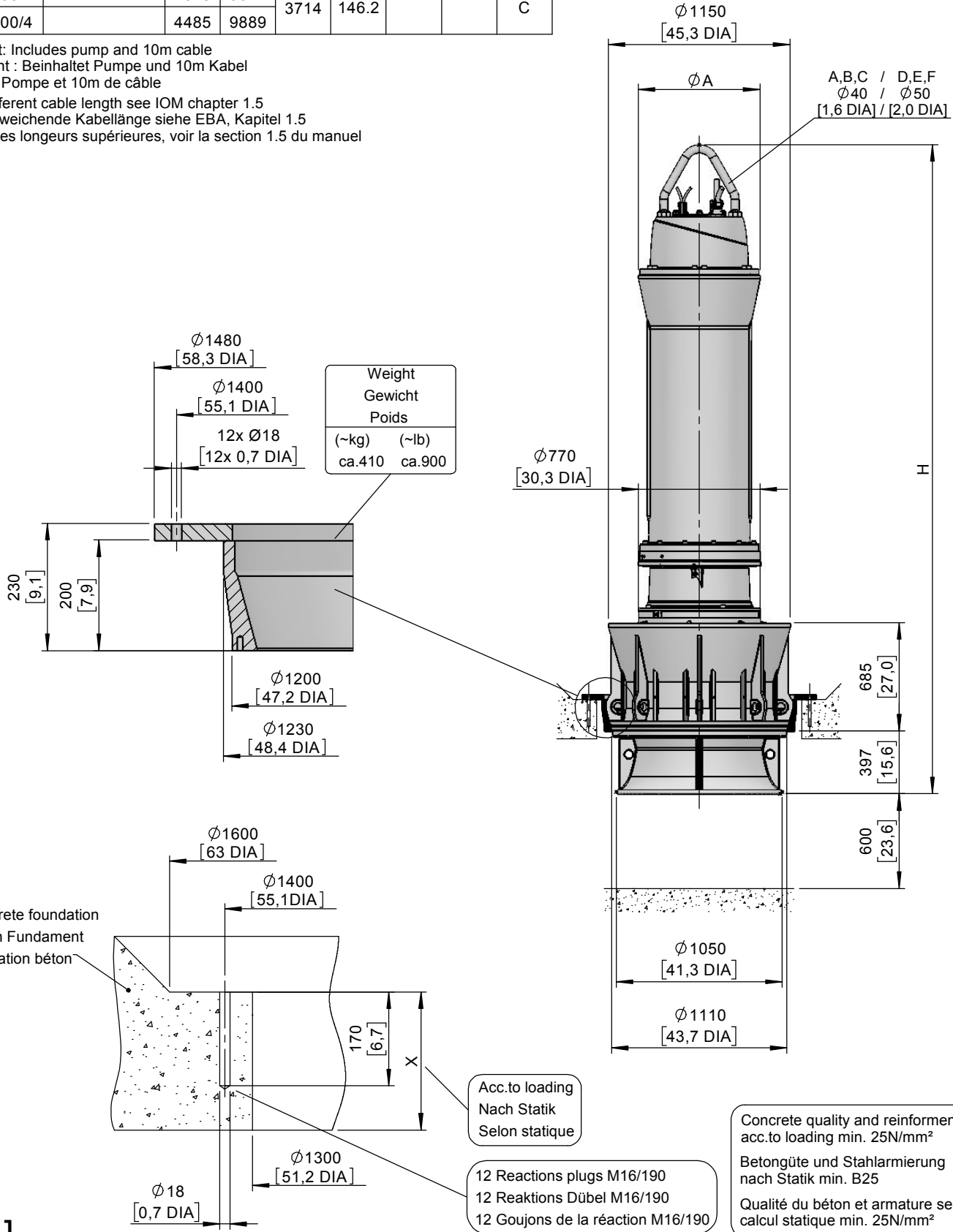
Dimension sheet PE7 FU

Maßblatt PE7 FU

Plan d'encombrement PE7 FU

Type Typ Type	Type Typ Type	Weight Gewicht Poids		H		ØA		Size
		(~kg)	(~lb)	(mm)	(inch)	(mm)	(inch)	
50Hz	60Hz							
PE 3500/4	PE 4000/4-60	4145	9140	3524	138.7	675	26.6	B
PE 4000/4	PE 4680/4-60	4180	9217					
PE 4500/4		4375	9647	3714	146.2			C
PE 5000/4		4485	9889					

Weight: Includes pump and 10m cable
Gewicht : Beinhaltet Pumpe und 10m Kabel
Poids: Pompe et 10m de câble
For different cable length see IOM chapter 1.5
Für abweichende Kabellänge siehe EBA, Kapitel 1.5
Pour des longueurs supérieures, voir la section 1.5 du manuel



[mm
[inch]