

**SULZER**

Massblatt XFP 100C-CB1 Nassinstallation

Dimension sheet WET-WELL Installation

Dimensioni Installazione sommersa

Hoja de dimensiones instalación sumergida

Plan d'encombrement Installation noyée

No: AN-M.22.660 - 01

Drawn: 12.04.11 / D.Whelan

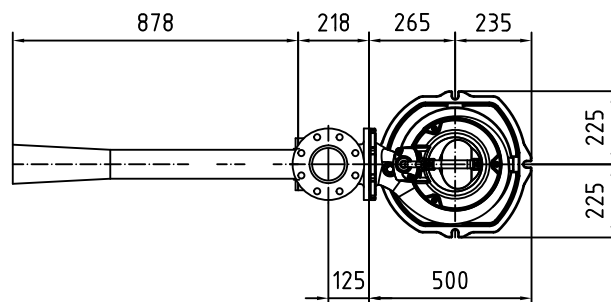
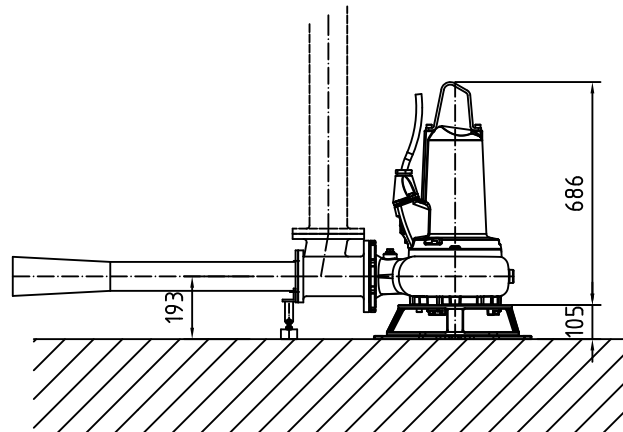
Issue Date: 06/03/2012

Anderungen vorbehalten  
Technical changes reserved  
Con riserva di modifiche  
Con reserva de modificaciones  
Sous réserve de modification**50 Hz****S.I.**

Typ Type Tipo	Gewicht Weight Poids Peso (kg)
PE 13/6	93.5
PE 22/4	95.5
PE 29/4	98

**60 Hz**

Typ Type Tipo	Gewicht Weight Poids Peso (kg)
PE 28/4	95.5
PE 28/4W	95.5
PE 20/6	98
PE 20/6W	98
PE 35/4	98



Guss-Allgemeintoleranzen nach DIN1680 - GTB16  
General tolerances for castings in acc. to DIN1680-GTB16  
Tolleranze generali delle fusioni secondo DIN1680-GTB16  
Tolerancias generales para la fundición seg. de DIN1680-GTB16  
Tolérance générale de la fonderie selon DIN1680-GTB16

**SULZER**

Massblatt XFP 100C-CB1 Nassinstallation

Dimension sheet WET-WELL Installation

Dimensioni Installazione sommersa

Hoja de dimensiones instalación sumergida

Plan d'encombrement Installation noyee

No: AN-M.22.660 - 01

Drawn: 12.04.11 / D.Whelan

Issue Date: 06/03/2012

Änderungen vorbehalten

Technical changes reserved

Con riserva di modifiche

Con reserva de modificaciones

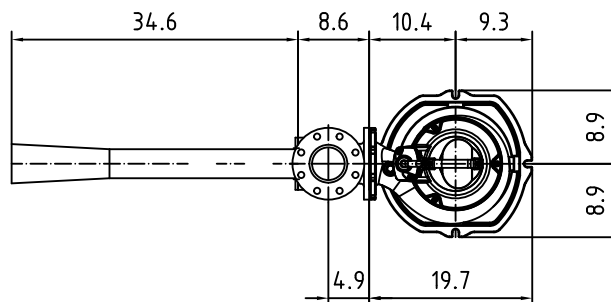
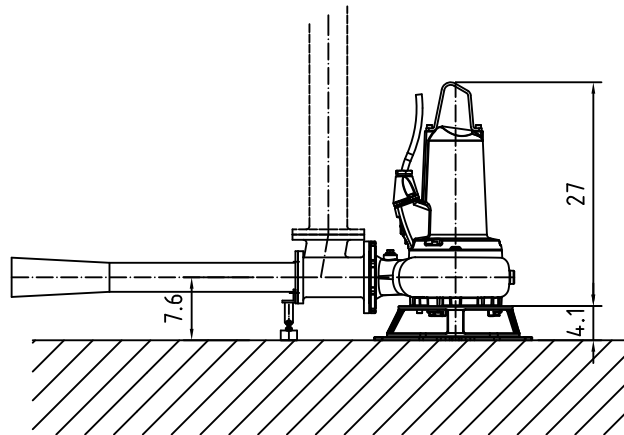
Sous réserve de modification

**50 Hz****U.S.**

Typ Type Tipo	Gewicht Weight Poids Peso (lbs)
PE 13/6	206
PE 22/4	211
PE 29/4	216

**60 Hz**

Typ Type Tipo	Gewicht Weight Poids Peso (lbs)
PE 28/4	211
PE 28/4W	211
PE 20/6	216
PE 20/6W	216
PE 35/4	216



Guss-Allgemeintoleranzen nach DIN1680 - GTB16  
 General tolerances for castings in acc. to DIN1680-GTB16  
 Tolleranze generali delle fusioni secondo DIN1680-GTB16  
 Tolerancias generales para la fundición seg. de DIN1680-GTB16  
 Tolérance générale de la fonderie selon DIN1680-GTB16