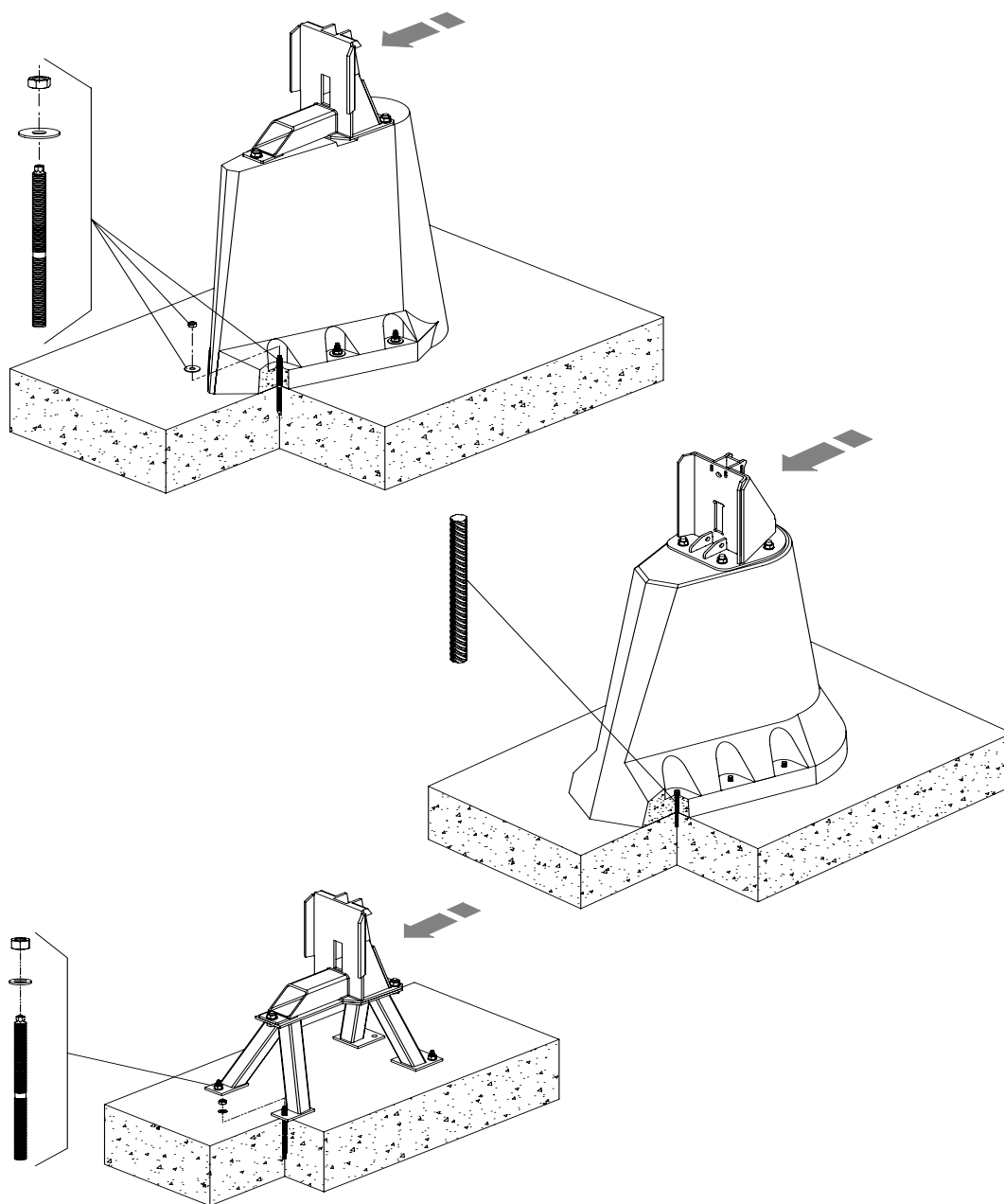


Socle en béton et en acier pour agitateur flow booster type ABS SB 900 - 2500 / XSB 900 - 2750



6005670 FR 01.2018



Notice d'installation

Notice originale

www.sulzer.com

Notice d'installation

Socle en béton

- pour SB 900 - 1200 (version A + B), 400 mm haut
- pour SB 900 - 2000 (version A + B), 780 mm haut
- pour SB 900 - 2500 (version A + B), 1030 mm haut
- pour SB 900 - 2500 (version A + B), 2050 mm haut

Socle en acier

- pour SB 900 - 2500 (version A + B), 380 mm haut
- pour SB 900 - 2500 (version A + B), 780 mm haut
- pour SB 900 - 2500 (version A + B), 1030 mm haut

XSB

Socle en béton

- pour XSB 900 M (version A + B), 400 mm haut
- pour XSB 900 - 2000 M (version A + B), 780 mm haut
- pour XSB 900 - 2500 M (version A + B), 1030 mm haut
- pour XSB 900 - 2500 M (version A + B), 2050 mm haut
- pour XSB 2750 LX (version A), 1200 mm haut

Socle en acier

- pour XSB 900 M (version A + B), 380 mm haut
- pour XSB 900 - 2000 M (version A + B), 780 mm haut
- pour XSB 900 - 2500 M (version A + B), 1030 mm haut

Table des matières

1	Généralités	4
1.1	Introduction	4
2	Installation et montage	4
2.1	Variations d'installation.....	4
2.2	Préparation du montage.....	5
2.2.1	Fourniture socle de béton avec barre d'ancrage M16 (ancienne exécution)	6
2.2.2	Fourniture socle de béton avec armature D=14 mm (nouvelle exécution)	7
2.2.3	Fourniture socle en acier avec barres d'ancrage HIT-V-R M16x200 (nouvelle exécution)	7
2.3	Fixation socle de béton / socle en acier	8
2.3.1	Fixation socle de béton avec barres d'ancrage M16 (ancienne exécution)	8
2.3.2	Fixation socle de béton avec armature D=14, L=220 (nouvelle exécution)	10
2.3.3	Fixation du socle en acier	12
3	Installation et montage tube directeur	14
3.1	Longueur du tube directeur	14
3.2	Fixation de tube directeur sur le support.....	15

1 Généralités

1.1 Introduction

La présente **notice d'installation** et le cahier séparé **Consignes de sécurité** contiennent des instructions fondamentales et des consignes de sécurité devant être respectées lors du transport, du montage et de la mise en service. Ainsi, ils doivent être lus impérativement au préalable par le monteur et le technicien/utilisateur correspondant et doivent être disponibles en permanence sur le lieu d'utilisation du groupe de machines/ de l'installation.



Les consignes de sécurité pouvant entraîner des risques pour les personnes si elles ne sont pas respectées sont marquées d'un symbole général de risques.



Ce symbole avertit du risque lié à la tension électrique.



Ce symbole avertit du risque d'explosion.

ATTENTION *Est placé à côté des consignes de sécurité dont le non-respect peut entraîner des risques pour le groupe de machines et ses fonctions.*

AVIS *Est utilisé pour les informations importantes.*

Les remarques sur les illustrations, par ex. (3/2) indiquent avec le premier chiffre le numéro d'image et avec le second chiffre le numéro de position sur celle-ci.

2 Installation et montage

Lors des travaux de maintenance et d'entretien, il faut observer les règles de sécurité relatives aux travaux en espace clos sur les installations de traitement des eaux usées.



Prendre en compte le poids total des groupes ! Les outils de levage comme par ex. la grue et les chaînes doivent être suffisamment grands. Respecter les consignes de prévention des accidents ainsi que les règles de technique de validité générale !



Ne pas séjourner ni travailler dans la zone de bascule des charges suspendues.



La hauteur du crochet de levage doit tenir compte de la hauteur totale des groupes de machines et de la longueur de la chaîne !

ATTENTION *Pour garantir un montage sûr et suffisamment stable du socle en béton ou en acier, l'utilisation du système de fixation fourni (pour charge dynamique) est prescrit ! En cas de travail avec un autre système de fixation, consulter impérativement au préalable l'interlocuteur Sülzer correspondant. Présenter et archiver dans ces cas le justificatif du fabricant quant au système de fixation alternatif. En cas de non-respect de cette disposition, la garantie est caduque !*

2.1 Variations d'installation

L'accélérateur d'écoulement ABS est disponible en **2 versions d'installation** avec un socle en béton ou en acier.

Version « A » (installation fixe)

Pour cette version d'installation, le tube prolongateur est relié fixement avec le support de tube prolongateur à la construction. La pièce d'accouplement est déjà vissée sur le socle. Le tube prolongateur doit être confectionné par le client.

Version « B » (installation indépendante)

Avec cette version d'installation, le mécanisme de verrouillage est intégré dans le tube directeur. Le tube directeur est déjà préfabriqué à la longueur par le fabricant et connecté avec la pièce d'accouplement de manière fixe. La pièce d'accouplement avec le tube directeur doit encore être vissé sur le socle par le client.

Si nécessaire, il est naturellement possible (en option) de stabiliser et fixer la **version « B »** également par ex. avec des renforts ou des supports supplémentaires.

REMARQUE *Les étapes de montage qui sont valides aussi bien pour la version « A » que pour la version « B » sont identifiées avec « AB ». Les étapes de montage ne concernant que la version « A » ou la version « B » sont identifiées en conséquence uniquement avec « A » ou « B ».*

Hauteurs d'installation de l'accélérateur d'écoulement ABS Installations avec tube carré 60 x 60 x 3 mm :

Avec des profondeurs d'installation importantes ou des longueurs libres des tubes prolongateurs, il existe le risque de cassures en raison des oscillations continues sur les tubes ou leurs fixations. Les longueurs maximales libres en résultant ne peuvent être pas être uniquement déterminées par la charge statique (vitesse d'écoulement). Les composants turbulents d'écoulement qui peuvent être causés par exemple par la forme du bassin, les ventilations et les arrivées, sont également important. Selon les conditions locales, des tensions, des fixations ou des renforts supplémentaires peuvent être disponibles lorsque les longueurs maximales ne sont pas atteintes.

Version « A » : longueur maximale à tension libre : **7,5 m**

Version « B » : longueur de tube directeur maximale serrée d'un côté : **4,5 m**

Ces valeurs valent pour des vitesses d'écoulement calculées normalement de 0,3 m/s.

ATTENTION *Les fixations du tube doivent être adaptées à l'absorption des charges dynamiques !*

REMARQUE *Les profondeurs importantes d'installation sont possibles mais requièrent des supports adaptés sur le tube prolongateur. En cas de doute, il faut consulter l'interlocuteur correspondant de Sulzer avant l'installation.*

2.2 Préparation du montage

ATTENTION *Pour l'installation sûre du socle de béton, il faut impérativement garantir que le socle en béton ne possède pas de joint près des pieds.*

AB 1. Déterminer la position du socle de béton et du support de tube. La cote de référence de **67 mm** pour le positionnement du socle de béton doit être déterminée conformément à la *figure 8/9*. Prendre ce faisant en compte la disposition verticale du tube directeur ainsi que la direction du flux (*voir la flèche dans la figure 1*).

ATTENTION *Pour garantir un fonctionnement parfait du système d'accouplement, le tube prolongateur doit pouvoir toujours glisser librement dans le passage de la pièce d'accouplement. Cela vaut notamment une fois que le support de tube est monté sur le ponton ou la balustrade de l'installation !*

Pour garantir une installation sûre lorsque le sol du bassin est inégal, prendre les mesures suivantes :

- Après le positionnement du socle en béton ou en acier et **avant la pose des chevilles**, contrôler (par exemple avec un niveau à bulles) que celui-ci est orienté verticalement avec le guidage de tube de la pièce d'accouplement monté.
- Le cas échéant, le socle en béton ou en acier et la pièce d'accouplement doivent être orientés correctement avant la **pose des chevilles**. Si cela n'est pas possible, une légère position inclinée du tube de guidage peut être acceptée. **L'axe du tube de guidage doit cependant correspondre à l'axe du passage du tube de la pièce d'accouplement !** Le tube de guidage et le support doivent être installés de sorte qu'en aucun cas le tube de guidage ne soit tendu ni coincé dans le passage de la pièce d'accouplement. Ce n'est qu'ainsi qu'un fonctionnement parfait est garanti.

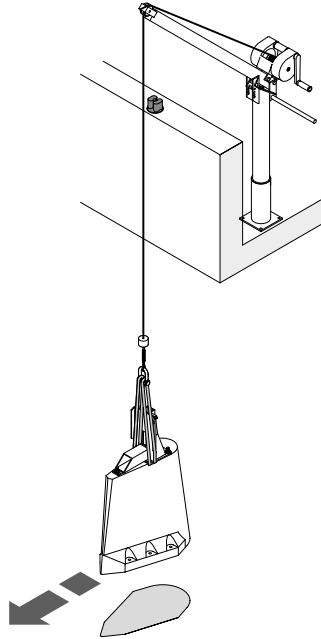
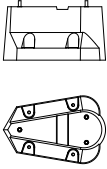
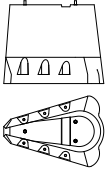
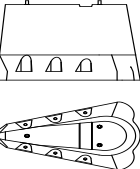
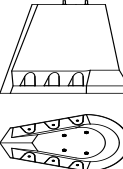



Fig. 1 Sens d'écoulement

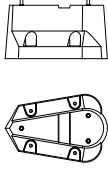
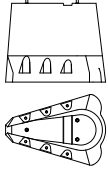
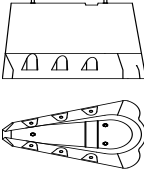
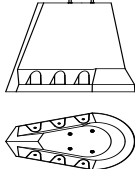
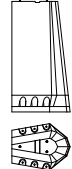


Observer les charges maximales autorisées pour l'utilisation de **l'appareil de levage ABS 5 kN**. (voir plaque signalétique de l'appareil de levage et le tableau ci-dessous). Les socles en béton lourds doivent être levés et abaissés uniquement avec des outils de levage adaptés suffisamment dimensionnés ! Le socle en béton de la version B (sans pièce d'accouplement montée) peut être levé avec (3 pièces) des vis à œil ou des chevilles adaptées sur les boulons filetés libres M 20.

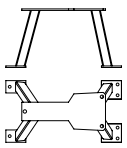
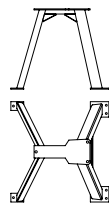
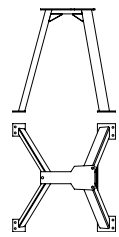
2.2.1 Fourniture socle de béton avec barre d'ancrage M16 (ancienne exécution)

<p>XSB 900M SB 900 - 1200 h = 400 mm</p>  <p>0720-0003</p>	<p>XSB 900M, 1600M SB 900 - 2000 h = 780 mm</p>  <p>0720-0004</p>	<p>XSB 900M, 2500M SB 900 - 2500 h = 1030 mm</p> 	<p>XSB 2750 LX h = 1200 mm</p> 		<p>XSB 900M, 2500M SB 900 - 2500 h = 2050 mm</p> 
<p>Version A Installation fixe Poids : 225 kg avec pièce d'accouplement montée</p>	<p>Version A Installation fixe Poids : 505 kg avec pièce d'accouplement montée</p>	<p>Version A Installation fixe Poids : 655 kg avec pièce d'accouplement montée</p>	<p>Version A Installation fixe Poids : 970 kg avec pièce d'accouplement montée</p>		<p>Version A Installation fixe Poids : 1235 kg avec pièce d'accouplement montée</p>
<p>Version B Installation indépendante Poids : 195 kg sans pièce d'accouplement montée</p>	<p>Version B Installation indépendante Poids : 470 kg sans pièce d'accouplement montée</p>	<p>Version B Installation indépendante Poids : 620 kg sans pièce d'accouplement montée</p>			<p>Version B Installation indépendante Poids : 1200 kg sans pièce d'accouplement montée</p>
<p>6 126 0228 8 x cartouches d'ancrage 4 x barre d'ancrage (M16) 4 x rondelle DIN 9021 4 x écrou 1 x Outil</p>	<p>6 126 0229 12 x cartouche d'ancrage 6 x barre d'ancrage (M16) 6 x rondelle DIN 9021 6 x écrou 1 x outil vis cylindrique M12</p>				

2.2.2 Fourniture socle de béton avec armature D=14 mm (nouvelle exécution)

XSB 900M SB 900 - 1200 h = 400 mm  0720-0003	XSB 900M, 1600M SB 900 - 2000 h = 780 mm  0720-0004	XSB 900M, 2500M SB 900 - 2500 h = 1030 mm 	XSB 2750 LX h = 1200 mm 	XSB 900M, 2500M SB 900 - 2500 h = 2050 mm 
Version A Installation fixe Poids : 225 kg avec pièce d'accouplement montée	Version A Installation fixe Poids : 505 kg avec pièce d'accouplement montée	Version A Installation fixe Poids : 655 kg avec pièce d'accouplement montée	Version A Installation fixe Poids : 970 kg avec pièce d'accouplement montée	Version A Installation fixe Poids : 1235 kg avec pièce d'accouplement montée
Version B Installation indépendante Poids : 195 kg sans pièce d'accouplement montée	Version B Installation indépendante Poids : 470 kg sans pièce d'accouplement montée	Version B Installation indépendante Poids : 620 kg sans pièce d'accouplement montée		Version B Installation indépendante Poids : 1200 kg sans pièce d'accouplement montée
6 126 0324 1 x mortier HIT-RE 500/SD/330/1 4 x armature D=14; L=220	6 126 0311 1 x mortier HIT-RE 500/SD/330/1 6 x armature D=14; L=220			

2.2.3 Fourniture socle en acier avec barres d'ancrage HIT-V-R M16x200 (nouvelle exécution)

XSB 900 M Accélérateur d'écoulement 900 à 1200 h = 380 mm  0720-0007	XSB 900 M; XSB 1600 M Accélérateur d'écoulement 900 à 2000 h = 780 mm  0720-0008	XSB 900 M; XSB 2500 M Accélérateur d'écoulement 900 à 2500 h = 1030 mm  0720-0009
Version A Installation fixe Poids : 53 kg avec pièce d'accouplement montée	Version A Installation fixe Poids : 77 kg avec pièce d'accouplement montée	Version A Installation fixe Poids : 86 kg avec pièce d'accouplement montée
Version B Installation indépendante Poids : 23 kg sans pièce d'accouplement montée	Version B Installation indépendante Poids : 47 kg sans pièce d'accouplement montée	Version B Installation indépendante Poids : 56 kg sans pièce d'accouplement montée
6 413 0030 1 x mortier HIT-RE 500/SD/330/1 4 x barre d'ancrage HIT-V-R M16x200 4 x écrou M16 4x rondelle DIN 125		

Outils recommandés pour les alésages: Perceuse à percussion \varnothing 18 mm / 250 mm de long

2.3 Fixation socle de béton / socle en acier

2.3.1 Fixation socle de béton avec barres d'ancrage M16 (ancienne exécution)

AB 2. Contrôler la solidité du béton primaire (min. B25).

AB 3. Contrôler la planéité de la surface d'appui du socle. Si nécessaire, créer avec du mortier de compensation un appui sans joint des pieds (sur le pied en béton, les joints disponibles peuvent être remplis alternativement avec du mortier fluide dans les trous de fixation) Voir fig. 2.

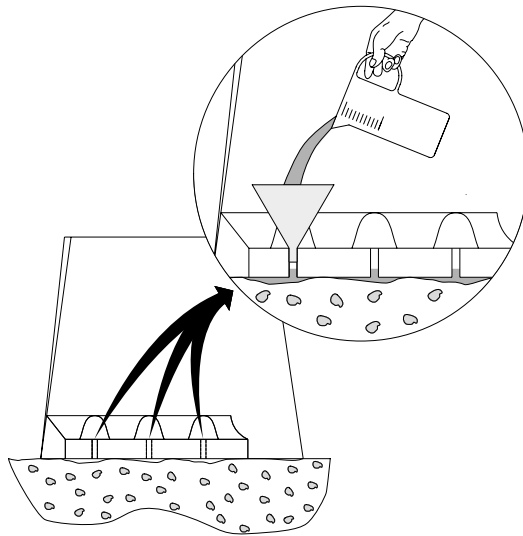


Fig. 2 Socle en béton - créer des surfaces planes

AB 4. Percer les alésages de fixation, les brosser et les souffler à l'air comprimé. Voir fig 3a,b. Pour ce faire, percer avec une perceuse à percussion correspondante $\varnothing 18 \text{ mm}$ - à travers les trous dans le pied en béton - jusqu'à une profondeur « T » = 215 mm, (voir figure 4). Souffler sur les alésages pour qu'ils soient propres.

ATTENTION En cas d'utilisation d'une perceuse avec coeur en diamant, les bords des alésages doivent être rendus rugueux !



Observer les consignes de sécurité sur l'emballage et sur la notice du fabricant de la cartouche de mortier !

AB 5. Enfoncer 2 cartouches de mortier dans chaque trou propre et sec (voir ill. 3c).



Porter des lunettes de protection !

AB 6. Tourner la barre d'ancrage M16 avec la perceuse à percussion (avec marteau allumé) jusqu'au fond du trou et jusqu'à ce que du mortier de collage sorte sur le côté supérieur du trou du socle (voir illustration 3d). Ainsi, il est garanti que la fente annulaire (voir figure 4/4) sera entièrement remplie.

ATTENTION Il faut veiller à un remplissage intégral de la fente de la bague dans le trou de passage du socle en béton également. (voir illustration 4). Détacher les outils avec précaution ! Les barres d'ancrage doivent être chargées uniquement après écoulement de la durée de durcissement "t cure" (voir tableau suivant). Les cartouches de mortier endommagées ou non étanches ne doivent pas être utilisées. Il faut respecter la date de péremption des cartouches de mortier !

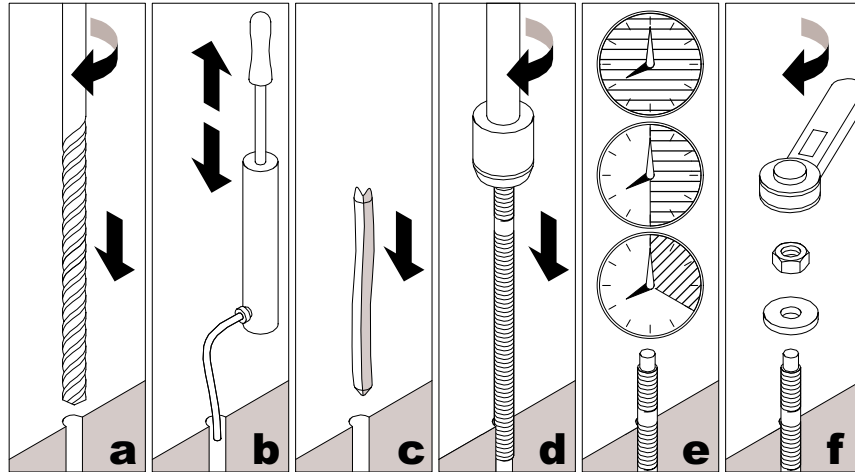


Fig. 3 Montage du socle avec barre d'ancrage M16

0720-0011

ATTENTION Observer également les consignes de sécurité et d'usage des fabricants des systèmes de fixation utilisés !

Température °F	Température °C	Durée de durcissement (t cure)
32 ... 50°	0 ... 10°	1 h
50 ... 68°	10 ... 20°	30'
68°	20°	20'

AB 7. Mettre en place les écrous (avec rondelles) et les serrer seulement après la durée de durcissement préconisée voir fig. 3e (t cure) voir fig. 3f. **Couple de serrage : M16 = 80 Nm.**

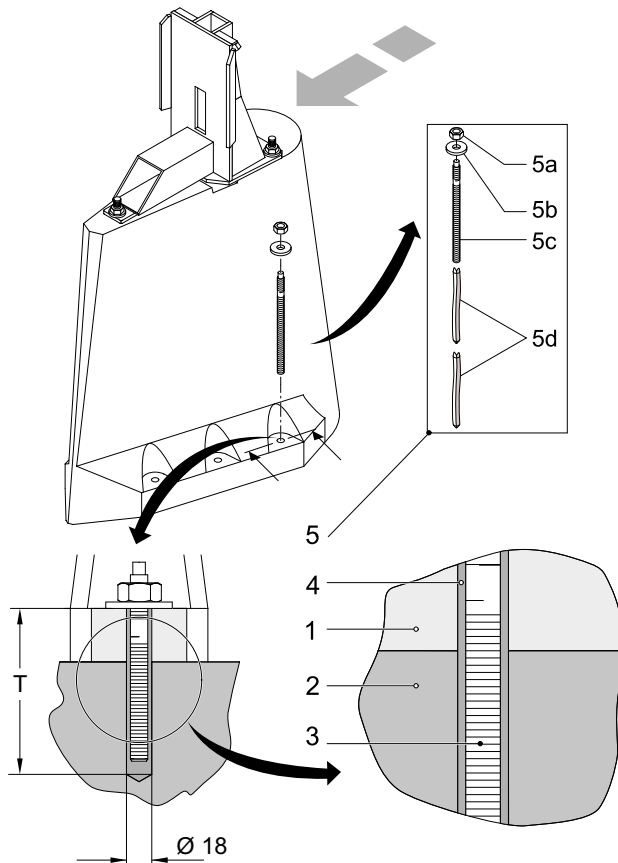


Fig. 4 Remplissage de la fente annulaire avec barre d'ancrage M16

0720-0012

Légende

- 1 Socle en béton
- 2 Fond du bassin
- 3 Barre d'ancrage
- 4 Fente annulaire (remplie entièrement de mortier de collage)
- 5 Système de fixation du socle en béton
- 5a Écrou autobloquant
- 5b Grande rondelle
- 5c Barre d'ancrage M16
- 5d Cartouche de mortier (2 pièces par alésage du socle de béton)

2.3.2 Fixation socle de béton avec armature D=14, L=220 (nouvelle exécution)

- AB 8.** Contrôler la solidité du béton primaire (min. B25).
- AB 9.** Contrôler la planéité de la surface d'appui du socle ! Si nécessaire, créer avec du mortier de compensation un appui sans joint des pieds (sur le pied en béton, les joints disponibles peuvent être remplis en alternative avec du mortier fluide dans les alésages de fixation) *Voir fig. 2*
- AB 10.** Régler la profondeur de perçage (*voir fig. 5a*). **Percer à la profondeur « T » = 215 mm**, (*voir fig. 7*).
- AB 11.** Percer les alésages de fixation, les broser et les souffler à l'air comprimé. (*voir fig. 5b, c, d*). Pour ce faire, percer avec une perceuse à percussion correspondante **Ø 18 mm - à travers les trous dans le pied en béton** - jusqu'à **une profondeur « T » = 215 mm**. Éliminer ensuite l'eau se trouvant éventuellement dans l'alésage. Souffler sur les alésages pour qu'ils soient propres.



Fig. 5a Régler la profondeur de perçage



Fig. 5b Percer les alésages de fixation



Fig. 5c Souffler l'alésage



Fig. 5d Brosse l'alésage

ATTENTION **En cas d'utilisation d'une perceuse avec coeur en diamant, les bords des alésages doivent être rendus rugueux !**



Observer les consignes de sécurité sur l'emballage et sur la notice du fabricant de la cartouche de mortier !

- AB 12.** Remplir l'alésage propre et sec avec le mortier (HIT-RE 500/SD/330/1) (*voir fig. 6a*), jusqu'à l'arête inférieure de l'alésage dans le socle.



Porter des lunettes de protection !

- AB 13.** Mettre en place l'armature jusqu'à la base de l'alésage et jusqu'à ce que du mortier ressort du côté supérieur de l'alésage du socle (*voir fig 6b/c*). Ainsi, il est garanti que la fente annulaire (*voir fig. 7/4*) sera entièrement remplie.



Fig. 6a Remplir de mortier



Fig. 6b Mettre l'armature en place



Fig. 6c Armature

ATTENTION Il faut veiller à un remplissage intégral de la fente de la bague dans le trou de passage du socle en béton également. (voir fig. 7). Ne soumettre l'armature à une contrainte qu'après écoulement de la durée de durcissement « t work » (consulter le tableau suivant). Respecter la date de péremption des cartouches de mortier !

ATTENTION Observer également les consignes de sécurité et d'usage des fabricants des systèmes de fixation utilisés !

Durées durcissement « t cure » pour les tiges filetées : HIT-RE 500

°C	°F	t work	t cure
-5...-1	23...31	0...4 h	≥ 72 h
0...9	32...49	0...3 h	≥ 50 h
10...19	50...67	0...2 h	≥ 24 h
20...29	68...85	0...20'	≥ 12 h
30...39	86...103	0...12'	≥ 8 h
40	104	0...12'	≥ 4 h

AB 14. Le socle ne peut être soumis à une contrainte (t cure) qu'après la durée de durcissement préconisée.

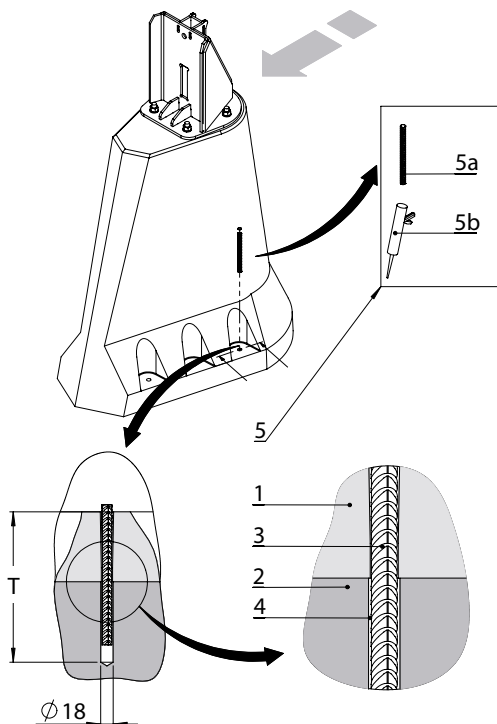


Fig. 7 Remplissage de fente annulaire avec armature D=14

Légende

- 1 Socle en béton
- 2 Fond du bassin
- 3 Bewehrung D=14
- 4 Fente annulaire (remplie entièrement de mortier de collage)
- 5 Système de fixation armature D=14
- 5a Armature D=14; L=220
- 5b Mortier HIT-RE 500/SD/330/1 (330 ml)

2.3.3 Fixation du socle en acier

Le montage du socle en acier est effectué pour l'essentiel de manière comparable. Du fait de sa construction, des barres d'ancrage plus petites et une seule cartouche de mortier sont utilisées pour la fixation du socle en acier. La profondeur des alésages \varnothing 18 mm pour les barres d'ancrage plus courtes est de 135 mm.

ATTENTION Porter une tenue de protection conformément aux conditions de sécurité (Hilti - respecter les instructions de service) !

ATTENTION Contrôler la planéité de la surface d'appui du socle !

ATTENTION Le perçage et le remplissage des trous percés avec du mortier composite doivent avoir lieu rapidement.

AB 15. Marquer les trous de perçage (voir fig. 8a). Serrer la perceuse à percussions. Régler précisément la profondeur de perçage avec la butée (voir fig. 8b).
Pour **M16** : foret \varnothing 18 mm / t = longueur de vissage (tige filetée)+ épaisseur du matériau du socle en acier. Soulever le socle en acier ou il est aussi possible de percer à travers les alésages de fixation.

AB 16. Nettoyer les alésages, avec une pompe de soufflage (voir fig. 8c) conformément aux instructions de service Hilti souffler 4 x ou avec de l'air comprimé. Nettoyer les alésage avec une brosse ronde en acier (voir fig. 8d), conformément aux instructions de service Hilti nettoyer 4 x.

AB 17 Nettoyer les alésages une deuxième fois avec l'appareil de soufflage conformément aux instructions de service en soufflant 4 x ou souffler avec de l'air comprimé.



Fig. 8a Marquer les trous de perçage



Fig. 8b Régler la profondeur de perçage



Fig. 8c Souffler l'alésage



Fig. 8d Nettoyer l'alésage

AB 18. Préparer et assembler le pistolet à colle conformément aux instructions de service Hilti

AB 19. Les trois premières courses du pistolet de colle servent à mélanger les deux composants de la colle et ne peuvent pas être utilisées. Lorsque la colle liquide a pris une teinte rose, le rapport de mélange est optimal.

AB 20. Introduire la pointe du pistolet à mortier jusqu'à la base de l'alésage et remplir l'alésage de mortier composite en appuyant sur le pistolet à mortier (voir fig. 9a).

AB 21. Remplir l'alésage de colle jusqu'à env. 5 mm de l'arête supérieure du socle en acier.

AB 22. Introduire la tige filetée jusqu'à la butée en tournant légèrement (pour répartir la colle dans l'alésage) (voir fig. 9b).

AB 23. Éliminer le mortier en excès



Fig. 9a Remplir de mortier composite



Fig. 9b Introduire la tige



Fig. 9c Positionner la rondelle



Fig. 9d Serrer l'écrou

ATTENTION Prendre en compte la durée de traitement (*t work*) du mortier composite, env. 20 minutes.

Prendre en compte la durée de durcissement *t cure* conformément au tableau !

ATTENTION Laisser durcir la tige filetée posée conformément à la durée de durcissement prescrite. Les tiges filetées ne doivent pas être déplacées et/ou soumises à une contrainte avant écoulement de cette durée de durcissement !

Durées durcissement « *t cure* » pour les tiges filetées : HIT-RE 500

°C	°F	<i>t work</i>	<i>t cure</i>
-5...-1	23...31	0...4 h	≥ 72 h
0...9	32...49	0...3 h	≥ 50 h
10...19	50...67	0...2 h	≥ 24 h
20...29	68...85	0...20'	≥ 12 h
30...39	86...103	0...12'	≥ 8 h
40	104	0...12'	≥ 4 h

Si nécessaire, Positionner le socle en acier au-dessus de la tige filetée en place et durcie et le mettre en place avec précaution.

ATTENTION Veiller à ne pas endommager le filetage ce faisant !

AB 24. Poser la rondelle sur la tige filetée (voir fig. 9c).

AB 25. Serrer l'écrou hexagonal avec le couple de serrage prescrit. Utiliser pour ce faire une clé dynamométrique (voir fig. 9d).

Couples de serrage : M16 = ≤ 80 Nm

AB 26. Installation terminée du système de fixation du socle en acier.

Enlever la cartouche du pistolet de colle et la laisser sécher. Après le séchage de la cartouche, celle-ci peut être éliminée (prendre en compte les instructions de service Hilti).

Dévisser la pointe du pistolet de colle et le nettoyer conformément aux instructions de service Hilti.

3 Installation et montage tube directeur

3.1 Longueur du tube directeur

Cela vaut uniquement pour la version A "Installation fixe"

A 27. Tronçonner et ébavurer le tube. Pour cela, commencer par mesurer la **longueur de référence L** (voir fig. 10 et 11).

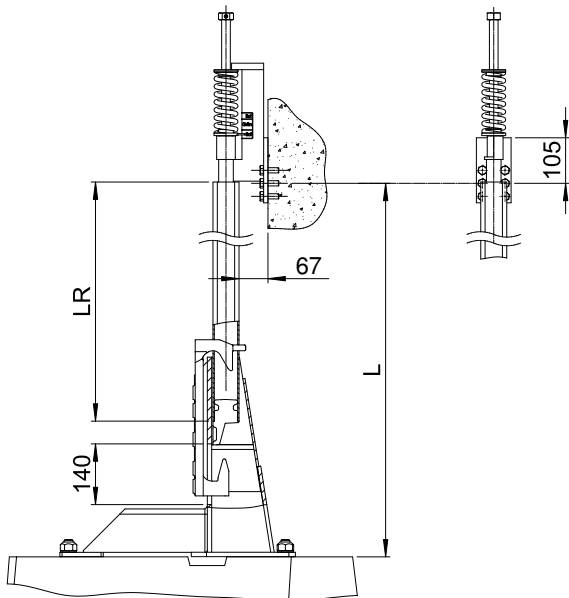


Fig. 10 Calcul de la longueur du tube L_R version L + M

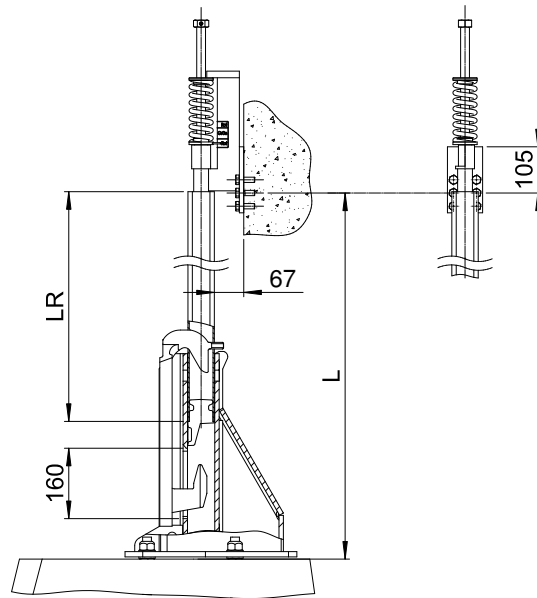


Fig. 11 Calcul de la longueur du tube L_R version LX

La longueur du tube d'accouplement L_R est calculée avec la mesure L (Pièce d'accouplement jusqu'à l'axe médian des alésages du milieu du support de tube) moins 310 mm.

$$[L_R = L - 310 \text{ mm}]$$

Exemple : dimension déterminée $L = 4310 \text{ mm}$.

$$L_R = 4310 \text{ mm} - 310 \text{ mm} = 4000 \text{ mm}$$

Longueur de tuyau = 4000 mm

A 28. L'extrémité du tube devrait être soudée avec l'embout, voir figure (12/4a). Les cordons de soudure doivent être ensuite enduits proprement.

3.2 Fixation de tube directeur sur le support

0751-0016

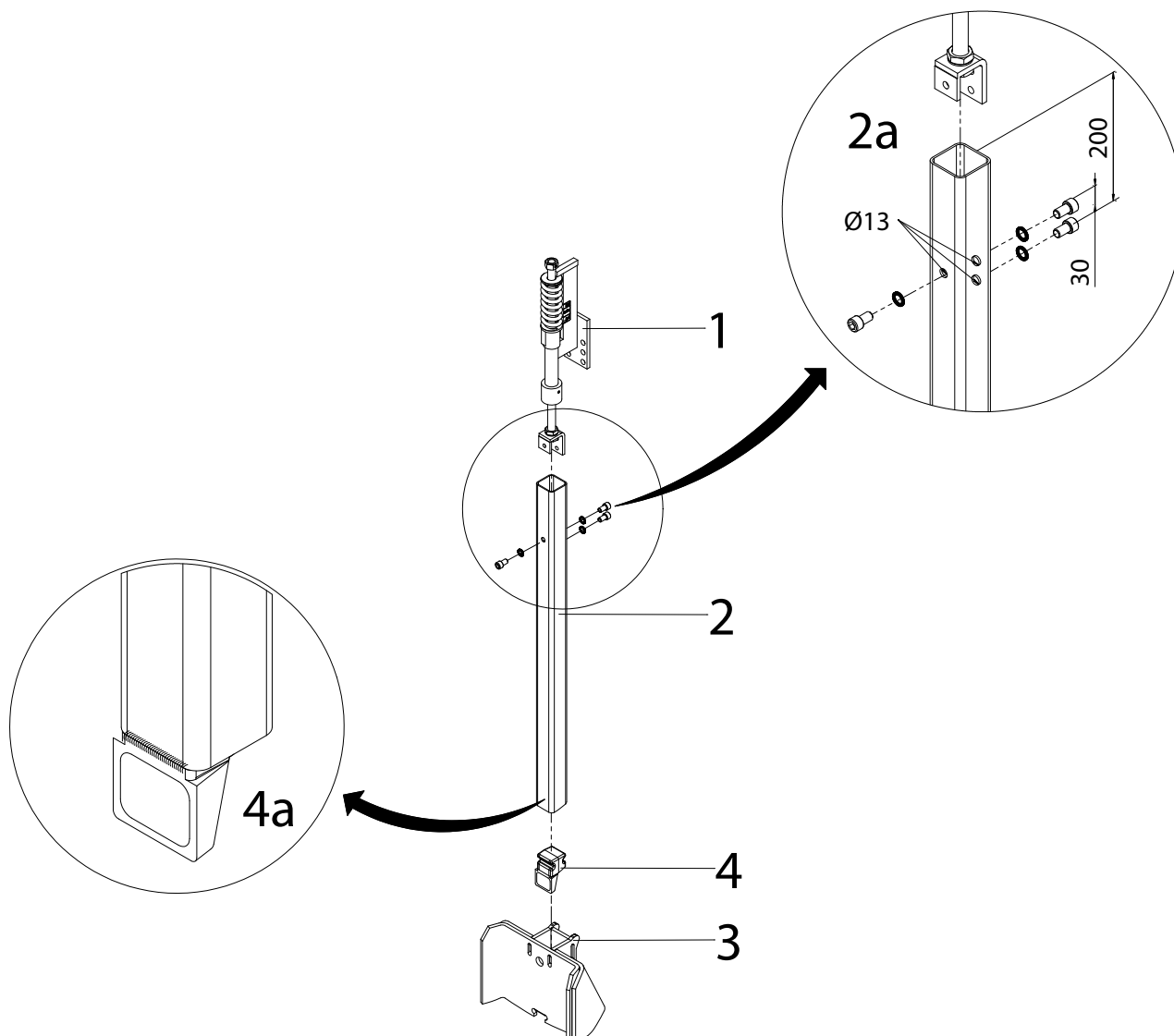


Fig. 12 Fixation du tube prolongateur

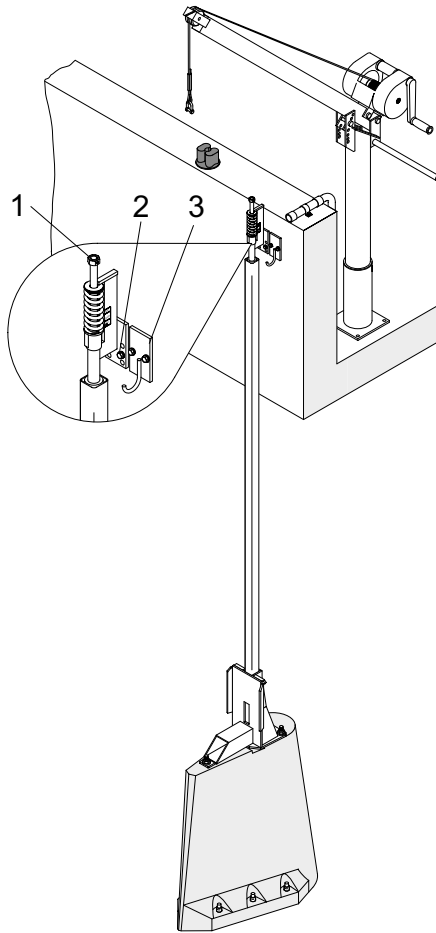
Légende

- | | | | |
|---|------------------------------|---|-----------------------------|
| 1 | Support du tube prolongateur | 3 | Pièce d'accouplement |
| 2 | Tube prolongateur | 4 | Embout du tube prolongateur |

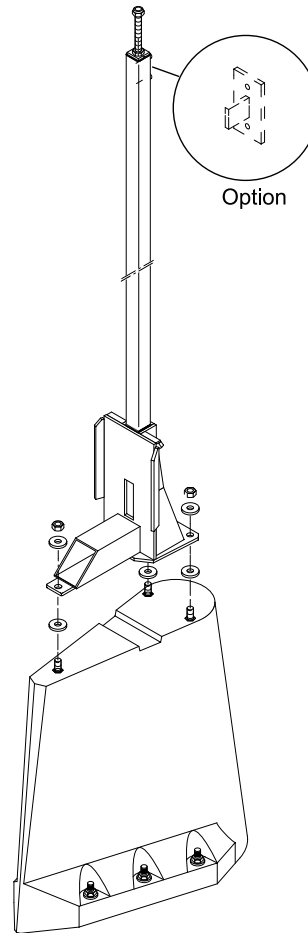
A 29. Percer trois trous de passage (\varnothing 13 mm) pour le support dans le tube prolongateur selon les mesures de l'illustration (12/2a).

A 30. Visser le support sur le tube prolongateur (avec rondelles de sécurité). **Couple de serrage : M12 = 56 Nm.**

A 31. Tourner la vis de maintien du tube vers la gauche jusqu'à la butée (position la plus haute du tube prolongateur). Voir illustration (13/1). L'afficheur du ressort se trouve dans la marque inférieure rouge du support du tube (affichage pour la précontrainte du ressort alors sur « déverrouillé ») ! La longueur du tube prolongateur est correcte lorsqu'environ 140 mm sur la version L + M ou 160 mm sur la version LX (avec embout installé) sont mesurés dans la position « déverrouillée » (voir fig. 10 et 11).



0720-0015



0720-0016

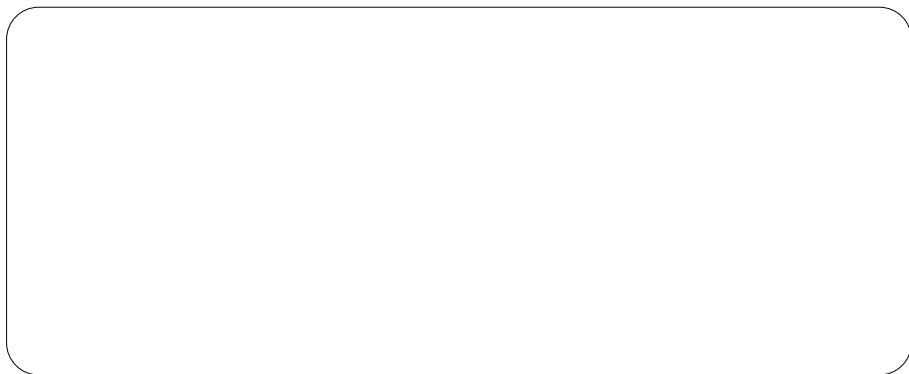
Fig. 13 Support du tube prolongateur / crochet de câble

Fig. 14 Vissage du système d'accouplement

- A 32.** Trous de fixation pour le support du tube (13/2) et le crochet de câble (13/3) – disponibles en tant qu'accessoires - à percer au bord du bassin.
- A 33.** Déposer le tube prolongateur avec l'outil de levage dans le bassin et introduire la pièce d'accouplement.
- A 34.** Visser le support du tube sur le bord du bassin avec les rondelles de sécurité et les écrous à sécurité automatique. (Si la fixation se fait dans du béton, utiliser les ancrages correspondants).
- A 35.** Visser le crochet de câble (s'il n'est pas déjà soudé au support de tube).
- A 36.** Utilisez de préférence les intermédiaires deux points d'attache.

Uniquement valide pour la version B. « installation indépendante » :

- B 37.** La pièce d'accouplement doit être visser *selon l'illustration 14* avec le tube prolongateur fixe sur le socle de béton. **Couple de serrage : M20 = 267 Nm**



Sulzer Pump Solutions Ireland Ltd. Clonard Road, Wexford, Ireland
Tel. +353 53 91 63 200. Fax +353 53 91 42335. www.sulzer.com