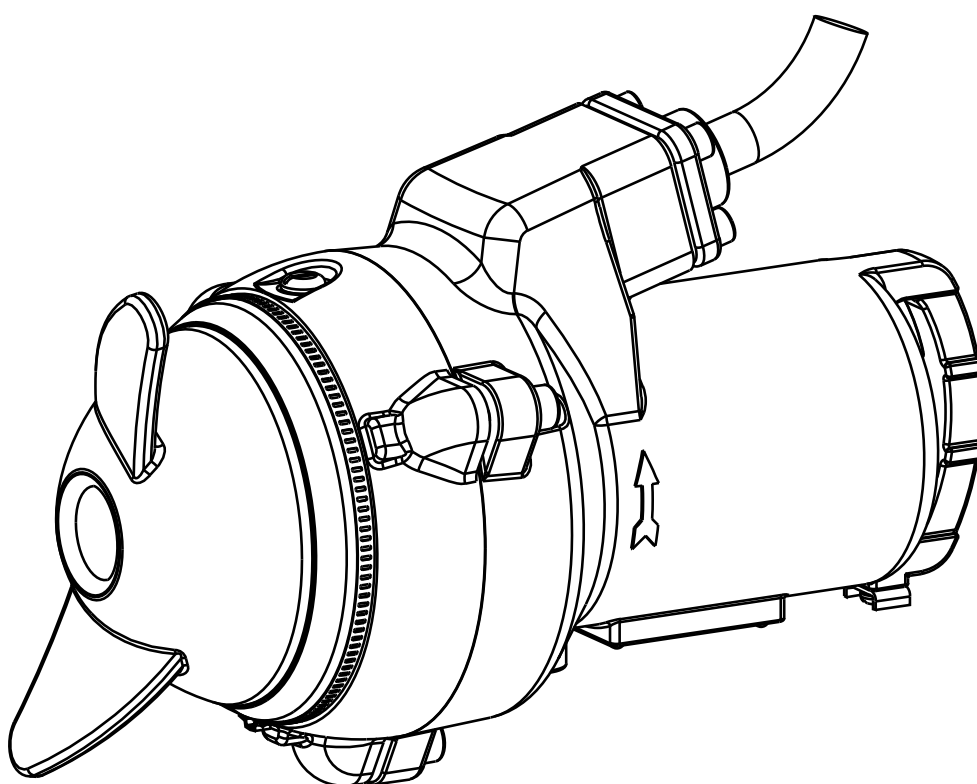

Mieszadła zatapialne typu ABS RW 200 i 280

1009-00



Mieszadła zatapialne typu ABS RW

200

280

Spis treści

1	Zastosowania	3
1.1	Atesty	3
1.2	Atesty dla urządzeń wytrzymałych na eksplozje	3
2	Bezpieczeństwo	3
2.1	Sprzęt ochrony osobistej	3
2.2	Szczegółowe uwagi dotyczące użycia mieszadeł w wykonaniu przeciwwybuchowym w strefach zagrożonych wybuchem	3
2.3	Warunki specjalne bezpiecznego użytkowania silników przeciwwybuchowych typu S	3
3	Parametry techniczne	3
3.1	Tabliczka znamionowa	4
4	Transport	5
5	Montaż i instalacja	5
5.1	Przykład instalacji, betonowy zbiornik ściekowy	5
6	Połączenia elektryczne	6
6.1	Schemat elektryczny	6
7	Sprawdzenie kierunku obrotów	7
7.1	Zmiana kierunku obrotów	7
8	Dopuszczenie do eksploatacji	8
9	Rodzaje eksploatacji	8
10	Konserwacja	8
10.1	Ogólne wskazówki dotyczące konserwacji	9
10.2	Dolewanie oleju oraz wymiana oleju	9
10.3	Czyszczenie	9

Symbole i ostrzeżenia stosowane w niniejszej broszurze:



Wskazówki bezpieczeństwa, których nieprzestrzeganie może spowodować zagrożenia dla osób, są oznaczone za pomocą ogólnego symbolu o zagrożeniach.



Przy ostrzeżeniach przed napięciem elektrycznym występuje oznaczenie tym symbolem.

UWAGA *Poprzedza wskazówki bezpieczeństwa, których nieprzestrzeganie może spowodować zagrożenia dla agregatu i jego działania.*

WSKAZÓWKA *Stosowana jest przy ważnych informacjach.*

1 Zastosowania

Kompaktowe zatapialne mieszadła z serii RW 200-280 zostały opracowane dla szerokiego zakresu zastosowań. Poza wykorzystaniem w zbiornikach ściekowych - w celu zapobiegania gromadzeniu się osadów i twardym osadom pływającym - zespoły doskonale nadają się dla szerokiej gamy aplikacji związanych z miksowaniem i mieszaniem w oczyszczalniach ścieków i zakładach przemysłowych. Mieszadła można instalować niezależnie od kształtu i wymiarów zbiornika. W zależności od potrzebnej intensywności mieszania oraz wymaganego formowania spływu, można zainstalować jedno lub większą liczbę mieszadeł.

UWAGA *Maksymalna dopuszczalna temperatura tłoczonego medium wynosi 40 °C.*

1.1 Atesty

Bezpieczeństwo elektryczne pomp serii S zostało zatwierdzone przez CSA i CSA(U).

1.2 Atesty dla urządzeń wytrzymałych na eksplozje

Silniki pomp serii S posiadają certyfikaty wytrzymałości na eksplozje zgodne z Grupami C i D Kat. 1 Wspólnej klasy wytwórczej 1 (60 Hz, US), ATEX 2014/34/EC, Ex II 2G Ex h db IIB T4 Gb.

2 Bezpieczeństwo

Ogólne i szczegółowe wskazania BHP są opisane szczegółowo w oddzielnej broszurze "Wskazówki bezpieczeństwa dla pomp Sulzer typu ABS". Jeżeli masz wątpliwości lub pytania dotyczące bezpieczeństwa to koniecznie skontaktuj się z producentem pomp - firmą Sulzer.

2.1 Sprzęt ochrony osobistej

Podczas instalacji, obsługi i serwisowania niniejsze urządzenia mogą stanowić zagrożenie mechaniczne, elektryczne i biologiczne dla personelu. Obowiązkowo należy stosować odpowiedni sprzęt ochrony osobistej (PPE). Minimalnym wymogiem jest noszenie okularów ochronnych, obuwia przemysłowego i rękawic ochronnych. Należy jednak zawsze przeprowadzić ocenę ryzyka na miejscu w celu ustalenia, czy niezbędne jest dodatkowe wyposażenie, np. uprząż bezpieczeństwa, sprzęt do oddychania itp.

2.2 Szczegółowe uwagi dotyczące użycia mieszadeł w wykonaniu przeciwwybuchowym w strefach zagrożonych wybuchem

1. Przeciwwybuchowych mieszadeł zanurzeniowych można używać jedynie wraz z podłączonym układem wykrywającym temperaturę.
2. Przełączniki pływakowe i kontrola uszczelnienia DI (czujnik wycieków DI) muszą być podłączone do iskrobezpiecznego obwodu elektrycznego, typ ochrony przeciwwybuchowej (i) zgodny z IEC 60079-11 i FM 3610.
3. Kontrola temperatury pomp zatapialnych Ex musi odbywać się z zastosowaniem bimetalowych ograniczników temperatury lub oporników zgodnych z DIN 44 082 i sprawnego urządzenia zwalniającego zgodnego z RL 2014/34/UE i FM 3610.
4. Demontaż i naprawę silników zatapialnych w wersji przeciwwybuchowej może przeprowadzać tylko upoważniony personel w autoryzowanym zakładzie.

2.3 Warunki specjalne bezpiecznego użytkowania silników przeciwwybuchowych typu S.

1. Zabezpieczyć zintegrowany kabel zasilania przed uszkodzeniem mechanicznym i podłączyć w obrębie odpowiedniej instalacji obciążającej.
2. Silniki przeznaczone do użytku przy napięciu sinusoidalnym 50/60 Hz muszą być wyposażone w urządzenia zabezpieczające przed temperaturą, podłączone w taki sposób, aby urządzenie było wyizolowane od napięcia w przypadku temperatury stojana sięgającej 130 °C.
3. Zespoły silników tego rodzaju nie są przeznaczone do serwisowania lub naprawy przez użytkownika. Wszelkie działania, które mogą wpłynąć na charakterystyki zabezpieczeń przed wybuchem, powinny zostać uprzednio skonsultowane z producentem. Naprawy na złączach ognioszczelnych wolno wykonywać wyłącznie zgodnie z dokumentacją konstrukcyjną producenta. Naprawy na podstawie wartości zawartych w tabelach 2 i 3 normy EN 60079-1 lub załącznikach B i D normy FM 3615 nie są dozwolone.

3 Parametry techniczne

Maksymalny poziom hałasu ≤ 70 dB. W pewnych okolicznościach może on zostać przekroczony.

Szczegółowe informacje techniczne są dostępne w arkuszu danych technicznych dotyczących "Mieszadła zatapialne typu ABS RW 200 i 280", które są dostępne do pobrania w witrynie www.sulzer.com.


3.1 Tabliczka znamionowa

Zalecane jest zapisanie danych ze oryginalnej tabliczki znamionowej znajdującej się na mieszadło w poniższym formularzu i zachowanie go jako dokument odniesienia podczas zamawiania części zamiennych, składania zamówień powtórzonych i zadawania zapytań.

Zawsze należy podać typ mieszadła oraz numer fabryczny i seryjny przy wszystkich kontaktach z nami.

UWAGA

Urządzenia posiadające certyfikat ATEX i FM są dopuszczone do stosowania w miejscach niebezpiecznych i są wyposażone w tabliczkę znamionową zawierającą dane techniczne i certyfikat Ex. Jeśli urządzenie przeznaczone do pracy w strefie zagrożenia wybuchem zostanie poddane przeglądowi lub naprawie w warsztacie, który nie uzyskał dopuszczenia do pracy w strefie zagrożenia wybuchem, nie będzie można już jej więcej używać w miejscach niebezpiecznych. W przypadku montażu, tabliczka znamionowa dla strefy zagrożenia wybuchem musi zostać usunięta i zastąpiona przez wersję standardową. Wszystkie istotne dla strefy zagrożonej wybuchem elementy i wymiary można znaleźć w instrukcji warsztatowej.

SULZER		CE	0598	XX/XXXX	IP68
Baseefa 03ATEX07...X		Ex II 2G Ex h db IIB T4 Gb		Ex	
Typ		Sn		Insul.Cl.H	
Nr					
U _N	I _N	Cos φ	Ph	Hz	
P1:	P2:	n			
Qmax	Hmax				
DN	Hmin		Ø Imp		
 Connection information for the temperature controller is in the installation instructions. Do not open while energised.		Anschlusshinweise für die Temperaturwächter in der Montage- u. Betriebsanleitung beachten. Nicht unter Spannung öffnen.			
Sulzer Pump Solutions Ireland Ltd.					
Wexford, Ireland.					
Made in Ireland		www.sulzer.com			

Rys. 1: Tabliczka znamionowa wersji Ex

SULZER		CE	xx/xxxx	IP 68
Typ		Sn		
Nr				
U _N	I _N	Cos φ	Ph	Hz
P1:	P2:	Insul. Cl.F		
Qmax	Hmax			
DN	Hmin		Ø Imp	
Sulzer Pump Solutions Ireland Ltd.				
Wexford, Ireland.				
Made in Ireland		www.sulzer.com		

Rys. 2: Tabliczka znamionowa wersji standardowej

Objaśnienia

Typ	Typ mieszadła	
Nr/Sn	Nr. fabryczny/Nr.serii	
xx/xxxx	Data produkcji (Tydzień/Rok)	
U _N	Napięcie znamionowe	V
I _N	Prąd znamionowy	A
Hz	Częstotliwość	Hz
P1	Moc znamionowa na wejściu	kW

P2	Moc znamionowa na wyjściu	kW
n	Prędkość obrotowa	r/min
Cos φ	Współczynnik mocy	pf
Insul. Cl	Klasa izolacji	
Ø Imp.	Średnica łopatek wirnika	mm
IP	Typ szczelności	

SULZER		FM	IP68
APPROVED		Explosion Proof CL.1 DIV.1 GR.C+D	
SUBMERSIBLE WASTEWATER PUMP MOTOR		000000	XX/XXXX
Model:	Sn		
Volts:	P2:	F.L. Amps	
Hz	Ph	RPM:	Insul.Cl.F
AMB. TEMP.40 °C		OPER. TEMP. T3C	
Pump:	Imp. Dia:		∇ Max
Flow Max:	Hmax		
DO NOT REMOVE COVER WHILE CIRCUIT IS ALIVE			
Sulzer Pump Solutions Ireland Ltd.			
Wexford, Ireland.			
Made in Ireland		www.sulzer.com	

Rys. 3: Tabliczka znamionowa wersji FM

SULZER		IP68
		LR51412
		000000
		XX/XXXX
Model:	Sn	
Nr.		
Volts:	F.L. Amps:	
Hz	Phase	RPM:
Max. Amb. Temp.40 °C	Insul.Cl.F	P2:
Imp. Dia:	∇ Max	
Flow Max:	Hmax	
Use with approved motor control that matches motor input full load amps.		
Utiliser un démarreur approuvé convenant au courant à pleine charge du moteur.		
Sulzer Pump Solutions Ireland Ltd.		
Wexford, Ireland.		
Made in Ireland		www.sulzer.com

Rys. 4: Tabliczka znamionowa wersji standardowej

Objaśnienia

Model	Typ mieszadła / Nr. fabryczny	
Sn	Nr. serii	
Volts	Napięcie znamionowe	V
P2	Moc znamionowa na wyjściu	HP
F.L.Amps	Prąd pełnego obciążenia	A
Hz	Częstotliwość	Hz

Phase	Jedna/Trzy fazy	
RPM	Prędkość obrotowa	rpm
Imp. dia	Średnica łopatek wirnika	mm
Max. ▽	Maksymalna głębokość zanurzenia	ft
Insul. Cl.	Klasa izolacji	
NEMA Code	Kod NEMA	

4 Transport



Podczas transportu jednostka nie może zostać upuszczona, ani rzucona.



Jednostki nigdy nie należy podnosić ani opuszczać za przewód zasilania.

Jednostka wyposażona jest w urządzenie do podnoszenia, do którego można przymocować łańcuch oraz klamrę podczas transportu.



Podnośnik zawsze należy dobierać odpowiednio do masy jednostki.

Należy przestrzegać wszystkich właściwych przepisów bezpieczeństwa oraz ogólnej dobrej praktyki technicznej.

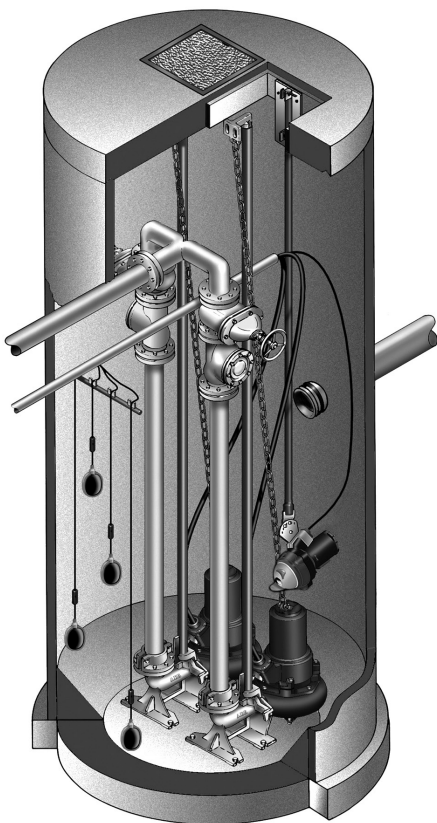
5 Montaż i instalacja

UWAGA *Podczas montowania i instalacji mieszadła zalecamy stosowanie jedynie oryginalnych akcesoriów instalacyjnych firmy Sulzer.*

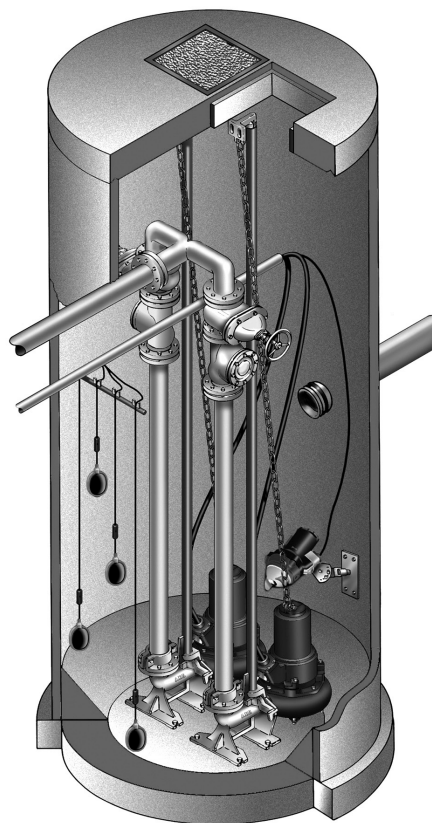


Należy zwrócić szczególną uwagę na wskazówki bezpieczeństwa dotyczące pracy w zamkniętych pomieszczeniach w oczyszczalniach ścieków oraz postępować zgodnie z ogólną dobrą praktyką techniczną.

5.1 Przykład instalacji, betonowy zbiornik ściekowy



Rurka prowadząca



Mocowane do ściany

Rys. 5: Przykład instalacji betonowego zbiornika ściekowego

6 Połączenia elektryczne



Przed oddaniem do eksploatacji specjalista powinien sprawdzić że dostępne jest przynajmniej jedno z zabezpieczeń przeciwporażeniowych. Uziemienie, przewód neutralny, wyłączniki różnicowo-prądowe muszą być zgodne z lokalnymi przepisami i warunkami dostawy energii elektrycznej, zgodność tę powinna sprawdzić osoba z odpowiednimi uprawnieniami.

OSTRZEŻENIE System zasilający musi być zgodny z lokalnymi przepisami dotyczącymi powierzchni przekroju i maksymalnego spadku napięcia w przewodzie. Napięcia podane na tabliczce znamionowej muszą odpowiadać istniejącym w sieci.

Przewód zasilający musi być zabezpieczony bezpiecznikami zwłocznymi dobranymi do mocy znamionowej mieszadła.



Dolotowe źródło zasilania podobnie jak połączenie samego mieszadła do przyłączy na panelu sterowania musi odpowiadać schematowi połączeń na panelu sterowania i schematom połączeń silnika, a połączenia powinien przeprowadzać wykwalifikowany pracownik. Powinno się to odbywać w zgodzie z odpowiednimi przepisami bezpieczeństwa jak również z ogólną dobrą praktyką.

UWAGA Przy eksploatacji na zewnątrz należy zastosować następujące przepisy VDE:

Mieszadła zatapialne eksploatowane na zewnątrz muszą posiadać przewód zasilający o długości minimum 10 m. W różnych krajach mogą mieć zastosowanie inne przepisy.



Jedynie trój fazowy: Niebezpieczeństwo porażenia. Nie należy wyjmować kabla ani elastycznej osłony. Nie podłączać przewodu do mieszadła. Do niniejszej mieszadło nie zostało załączone złącze zasilające, dlatego też instalator musi zapewnić jeden z poniższych środków: (1) Do podłączenia do obwodu odgałęzionego zasilania zapewniona musi zostać wtyczka o odpowiedniej wartości znamionowej z uziemieniem lub (2) Aby podłączyć zasilanie zapewniona przez instalatora musi zostać Zgodna ze specyfikacją skrzynka przyłączowa, Zgodna ze specyfikacją puszka wypustowa lub Zgodna ze specyfikacją komora przewodów elektrycznych oraz odpowiednie dla nich oprawy. Zabezpieczenie to musi ograniczać prawdopodobieństwo przedostania się wody podczas okresowego, ograniczonego zanurzenia. Mieszadło może być instalowana jedynie przez wykwalifikowany personel.

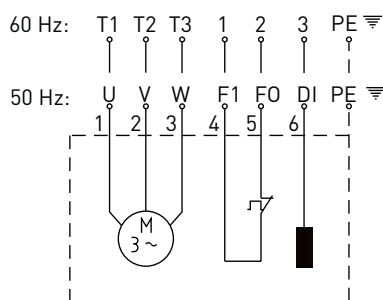


Tylko jedno fazowy: Niebezpieczeństwo porażenia. Do niniejszej mieszadło załączone zostały przewód uziemiający i wtyczka uziemiająca. Aby zmniejszyć zagrożenie porażeniem prądem, należy upewnić się, że urządzenie zostało podłączone do odpowiednio uziemionego gniazda, a silnik jest zabezpieczony termicznie. Aby uniknąć porażenia, należy wyciągnąć wtyczkę przed przystąpieniem do czynności serwisowych. Niniejsza mieszadło nie została przetestowana pod kątem pracy w basenach.

UWAGA Proszę skonsultować z elektrykiem.

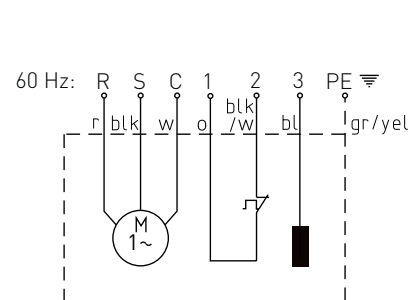
6.1 Schemat elektryczny

Trzy fazy - RW S13/4D, S25/4D, S16/4D, S28/4D



Rys. 6: Schemat okablowania przy trzech fazach

Pojedyncza faza - RW S18/4W



Rys. 7: Schemat okablowania przy pojedynczej fazie

U (T1), V (T2), W (T3)	= Pod napięciem	r	= czerwony
PE	= Uziemienie	blk	= czarny
F1 (1) / F0 (2)	= Czujnik termiczny	w	= biały
DI (3)	= Monitor uszczelnienia	o	= orange
R	= Praca	blk/w	= czarny/biały
S	= Uruchomienie	bl	= niebieski
C	= Wspólny (Przewód zerowy)	gr/yel	= zielony/żółty

UWAGA *Silniki przeciwwybuchowe można stosować w strefach zagrożonych wybuchem tylko jeśli podłączone są czujniki termiczne (Przewody: F0, F1).*

UWAGA *Należy używać odpowiednich kondensatorów w przypadku pomp z pojedynczą fazą, użycie nieprawidłowych kondensatorów może doprowadzić do spalenia silnika.*

7 Sprawdzenie kierunku obrotów



Należy przestrzegać wskazań BHP z poprzedniego rozdziału

Przy przekazywaniu do eksploatacji zespołów trójfazowych po raz pierwszy lub podczas zastosowania w nowym miejscu, osoba uprawniona powinna dokonać sprawdzenia kierunku obrotów.



Podczas sprawdzania kierunku obrotów jednostka powinna być zabezpieczona w taki sposób, aby nie istniało żadne niebezpieczeństwo odniesienia obrażeń przez personel obracającym się łopatek wirnika lub ruchem powietrza.



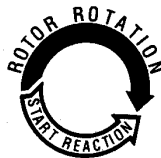
Kierunek obrotu może być zmieniany tylko przez wykwalifikowaną osobę.



Podczas sprawdzania kierunku obrotów, jak również podczas uruchamiania zespołu, należy zwrócić uwagę na **REAKCJĘ STARTOWĄ**. Może być ona bardzo silna

UWAGA

Kierunek obrotów jest poprawny jeżeli wirnik obraca się zgodnie z ruchem wskazówek zegara, patrząc z góry na posadowiony zespół mieszadło.



1020-00

UWAGA

Reakcja startowa odbywa się w kierunku przeciwnym do kierunku ruchu wskazówek zegara.

Rys. 8: Obroty wirnika

UWAGA *Jeżeli kilka jednostek jest podłączonych do jednego panelu sterowania, to każdy zespół należy sprawdzać indywidualnie.*

OSTRZEŻENIE *Zasilanie sieciowe dołączone do panelu sterowania powinno dawać rotację w kierunku wskazówek zegara. Jeżeli przewody są podłączone zgodnie ze schematem elektrycznym, kierunek obrotów powinien być prawidłowy.*

7.1 Zmiana kierunku obrotów



Należy przestrzegać wskazań BHP opisanych w poprzednim rozdziale!



Kierunek obrotu może być zmieniany tylko przez wykwalifikowaną osobę.

Jeżeli kierunek obrotów jest niewłaściwy to może być zmieniony przez zmianę dwóch faz na przewodzie zasilającym na panelu sterowania. Kierunek obrotów powinien być ponownie sprawdzony.

UWAGA *Kierunek urządzenia mierzącego obroty monitoruje kierunek obrotów głównego źródła zasilania lub zasilania awaryjnego.*

8 Dopuszczenie do eksploatacji



Należy przestrzegać wskazań BHP opisanych w poprzednim rozdziale!

Przed dopuszczeniem do eksploatacji, należy sprawdzić jednostkę i przeprowadzić próbę działania. Szczególną uwagę należy zwrócić na następujące punkty:

- Czy połączenia elektryczne zostały przeprowadzone zgodnie z przepisami ?
- Czy czujniki termiczne zostały podłączone ?
- Czy urządzenie monitorowania uszczelnienia (jeśli jest zamontowane) jest poprawnie zainstalowane ?
- Czy wyłącznik przeciążenia silnika jest poprawnie ustawiony ?
- Czy kable zasilania oraz obwodów sterujących są właściwie podłączone ?
- Czy zbiornik ściekowy jest czysty?
- Czy odpływ i dopływ pompy zostały oczyszczone i sprawdzone?
- Czy kierunek obrotów jest poprawny - również przy zasilaniu generatorem awaryjnym ?
- Czy sterowniki poziomów działają poprawnie?
- Czy wymagane zawory zasuwowe (jeśli są zainstalowane) są otwarte ?
- Czy zawory zwrotne (jeśli są zainstalowane) działają prawidłowo ?
- Czy kabel połączeniowy silnika został położony w taki sposób, że nie zostanie wciągnięty przez wirnik?
- Czy wirnik jest odpowiednio pokryty wodą?

9 Rodzaje eksploatacji

Mieszadła mogą być używane tylko gdy są w pełni zanurzone.

UWAGA *Mieszadło musi być całkowicie zanurzone w medium. Podczas pracy, wirnik nie może wciągać powietrza. Przepływ medium powinien odbywać się w sposób cichy. Mieszadło nie może nadmiernie wibrować.*

Nierówny przepływ płynu oraz wibracje mogą być spowodowane przez nadmierne mieszanie w małych zbiornikach. Pomoc może zmiana położenia oraz kierunku mieszadła.

10 Konserwacja



Przed rozpoczęciem jakichkolwiek prac konserwacyjnych należy całkowicie odłączyć zespół od zasilania przez osobę wykwalifikowaną oraz zabezpieczyć pompę przed niezamierzonym uruchomieniem.



Przy prowadzeniu jakichkolwiek napraw lub prac konserwacyjnych należy postępować zgodnie przepisami BHP dotyczącymi prac w pomieszczeniach zamkniętych instalacji ściekowej jak również z zasadami dobrej praktyki technicznej.



Czynności serwisowe może przeprowadzać wyłącznie wykwalifikowany personel.

UWAGA *Wskazówki dotyczące konserwacji tu podane, nie są przeznaczone dla napraw przeprowadzanych samodzielnie przez użytkownika, ponieważ wymagana jest do tego specjalistyczna wiedza techniczna.*

UWAGA *Umowa konserwacyjna z naszym działem serwisowym będzie gwarancją najlepszego serwisu w każdych okolicznościach.*

10.1 Ogólne wskazówki dotyczące konserwacji

Zatapialne mieszadła Sulzer są produktami o niezawodnej jakości. Każda z mieszadła jest poddawana szczegółowej kontroli końcowej. Łożyska kulkowe z zapasem smaru "dożywotnim" wraz z urządzeniem monitorującym zapewniają optymalną niezawodność po warunkiem, że mieszadło jest podłączona i eksploatowana zgodnie z instrukcją eksploatacji.

Gdyby, pomimo to, pojawiły się niesprawności, nie należy starać się naprawić ich samemu ale zwrócić się o pomoc do działu obsługi klienta Sulzer.

Szczególnie w przypadku, gdy zespół jest często wyłączany przez wyłącznik przeciążeniowy w panelu sterowania, czujniki temperatury systemu kontroli temperatury lub system monitorowania szczelności (DI).

Zaleca się regularne przeglądy i konserwacje dla zapewnienia długiego okresu użytkowania

UWAGA *Dział serwisowy firmy Sulzer z przyjemnością doradzi w przypadku każdego zastosowania i pomoże w rozwiązaniu problemów związanych z tłoczeniem.*

UWAGA *Gwarancja Sulzer obowiązuje tylko pod warunkiem, że wszystkie naprawy będą przeprowadzane w autoryzowanych warsztatach Sulzer z użyciem oryginalnych części Sulzer.*

UWAGA *Naprawy agregatów w wersji przeciwwybuchowej mogą być wykonywane wyłącznie w/przez upoważnionych do tego warsztatach/osoby z zastosowaniem oryginalnych części zamiennych producenta. W przeciwnym wypadku przestaje obowiązywać cer-tyfikat Ex. Szczegółowe wskazówki, instrukcje i rysunki wymiarowe potrzebne do serwisu i naprawy mieszadła z zabezpieczeniem przeciwwybuchowym znajdują się w podręczniku RW 200 i 280 Workshop i muszą być przestrzegane.*

10.2 Dolewanie oleju oraz wymiana oleju

Mieszadła zostały fabrycznie napełnione olejem. Oleje te nie są szkodliwe dla środowiska. W przypadku awarii może być konieczna wymiana oleju. Podczas napraw powinno się używać jedynie oryginalnych części zapasowych dostarczanych przez producenta.

Olej: biały ISO VG8 - VG10.

Zużyty olej należy zutylizować w odpowiedni sposób.

10.3 Czyszczenie

UWAGA *Przed zbliżeniem się do mieszadła należy upewnić się, że wirnik zatrzymał się całkowicie.*

Dopuszcza się uruchomienie mieszadła w przeciwnym kierunku (niewłaściwym) przez krótki czas w celu oczyszczenia łopatek wirnika z włóknistych materiałów.



Zmiany kierunku obrotów na panelach sterowania, które nie posiadają przełącznika zmiany kierunku obrotów, może dokonać jedynie wykwalifikowany personel ...

Jeśli mieszadło ma zostać poddane kontroli, należy je wyczyścić oplukując czystą wodą. Jeśli zespół ma być nieużywany przez dłuższy czas, należy go przechowywać w suchym i ciepłym pomieszczeniu .
Jeśli zespół ma zostać ponownie zainstalowany po dłuższym okresie nieużywania, należy postępować zgodnie z zaleceniami opisanymi w rozdziale 5 - 9.

