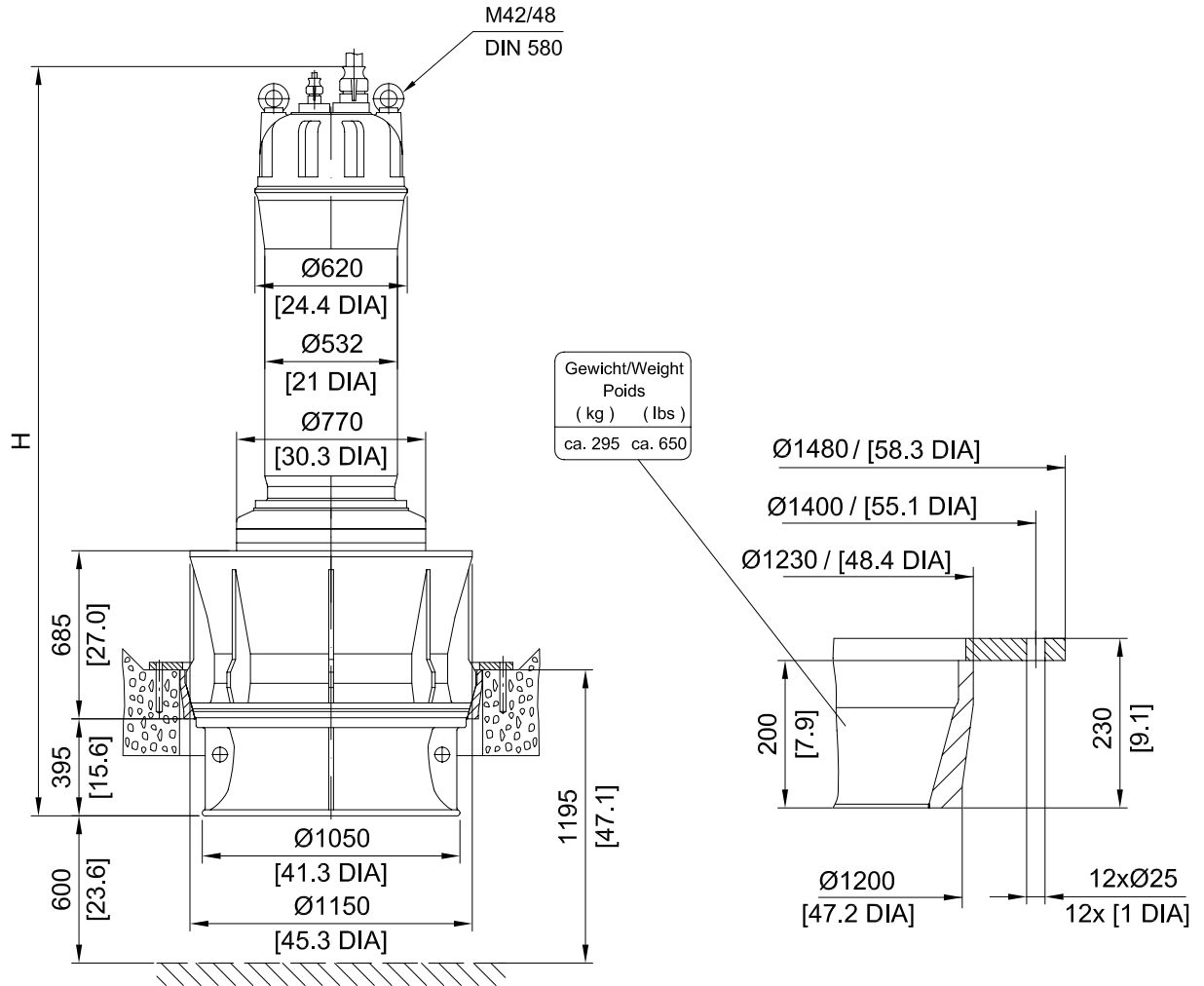


① auf Anfrage  
on request  
sure demande

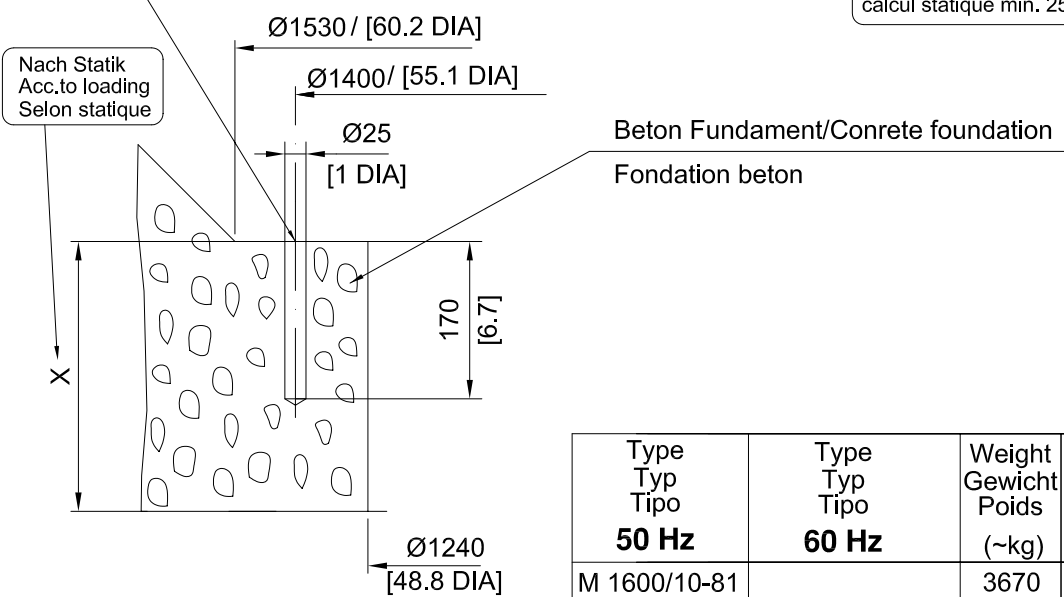
	Weight Gewicht Poids (~kg)	Weight Gewicht Poids (~lbs)
①	100	220
②	165	365

Type Typ Tipo <b>50 Hz</b>	Type Typ Tipo <b>60 Hz</b>	Weight Gewicht Poids (~kg)	Weight Gewicht Poids (~lbs)	H (mm)	H (inch)
M 1600/10-81		3670	8092	2950	116.1
M 2000/10-82		3970	8754	3190	125.6
M 1100/12-81		3620	7982	2950	116.1
M 1320/12-82	M 1500/12-82.60	3780	8335	3050	120.1

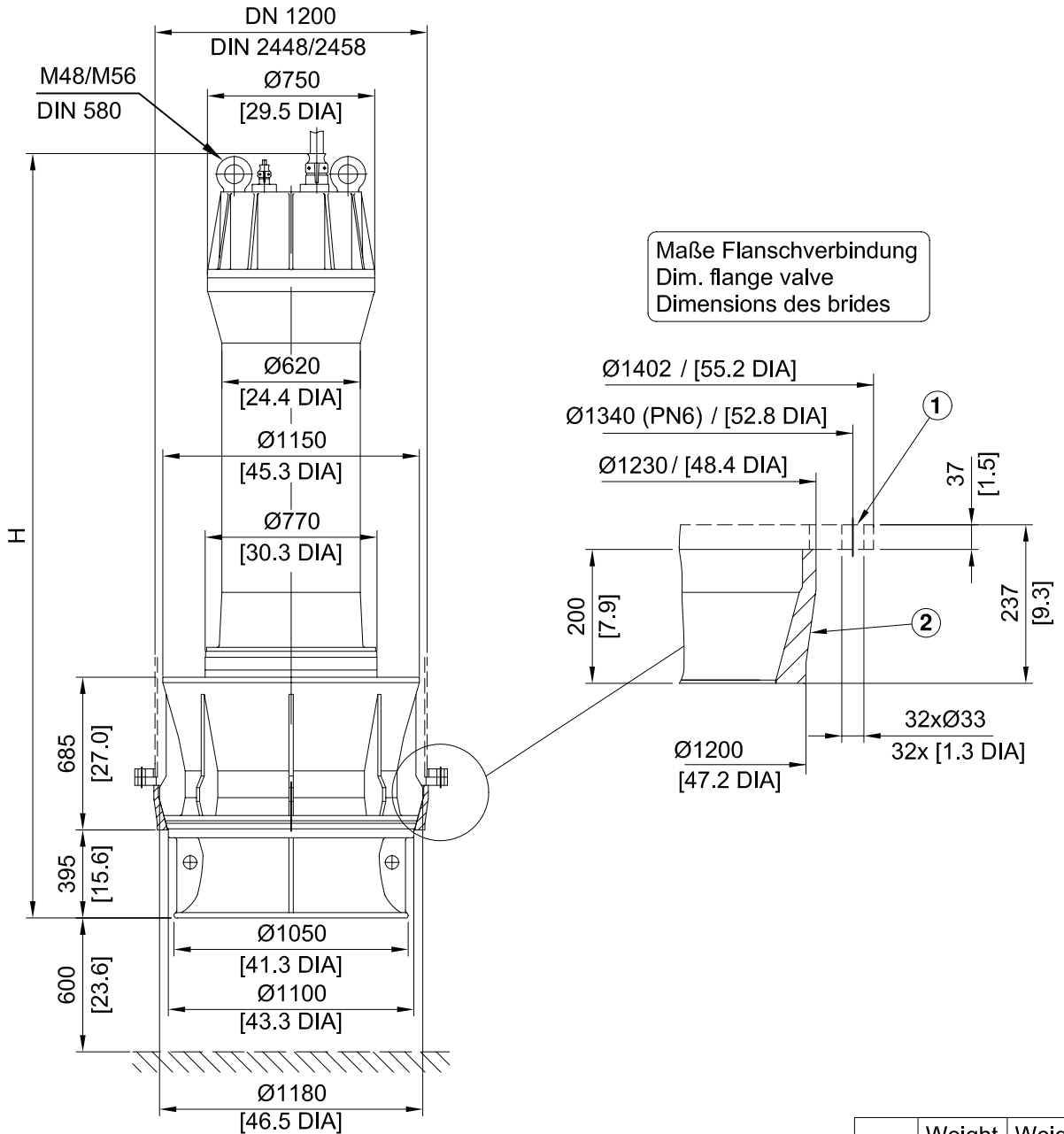


12 Reaktions Dübel M20/260  
12 Reactions plugs M20/260  
12 Goujon de reaction M20/260

Betongüte und Stahlarmierung  
nach Statik min. B 25  
Concrete quality and reinfortment  
acc.to loading min. 25 N/mm<sup>2</sup>  
Qualité du béton et armature selon  
calcul statique min. 25 N/mm<sup>2</sup>



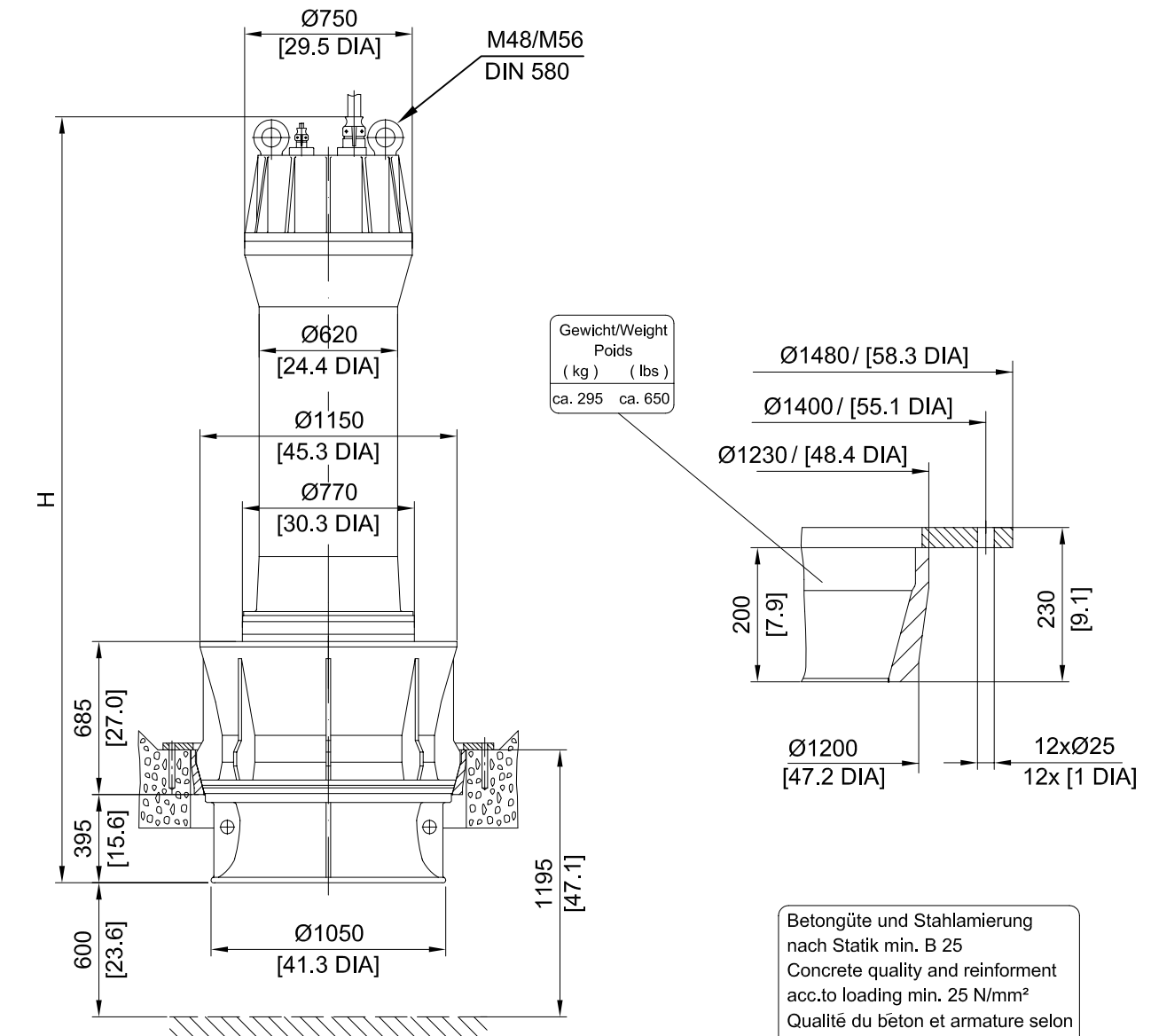
Type Typ Tipo	Type Typ Tipo	Weight Gewicht Poids (~kg)	Weight Gewicht Poids (~lbs)	H (mm)	H (inch)
<b>50 Hz</b>	<b>60 Hz</b>				
M 1600/10-81		3670	8092	2950	116.1
M 2000/10-82		3970	8754	3190	125.6
M 1100/12-81		3620	7982	2950	116.1
M 1320/12-82	M 1500/12-82.60	3780	8335	3050	120.1



① auf Anfrage  
on request  
sure demande

	Weight Gewicht Poids (~kg)	Weight Gewicht Poids (~lbs)
①	100	220
②	165	365

Type Typ Tipo <b>50 Hz</b>	Type Typ Tipo <b>60 Hz</b>	Weight Gewicht Poids (~kg)	Weight Gewicht Poids (~lbs)	H (mm)	H (inch)
M 2500/10-91		4410	9724	3210	126.4
M 3000/10-92		4780	10540	3330	131.1
M 3500/10-93		5460	12039	3590	141.3
M 1600/12-91	M 1850/12-91.60	4180	9217	3090	121.7
M 2000/12-92	M 2200/12-92.60	4460	9834	3210	126.4
M 2500/12-93	M 2800/12-93.60	4900	10805	3440	135.4
M 3000/12-94	M 3350/12-94.60	5600	12348	3590	141.3



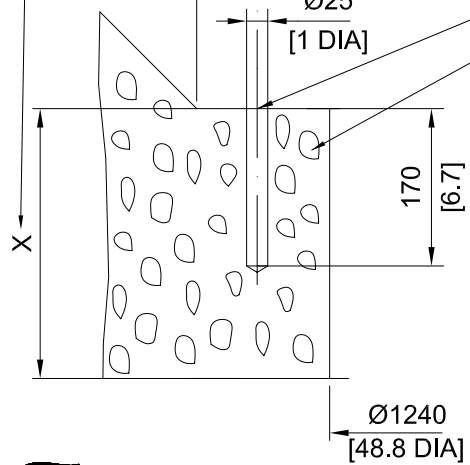
Betongüte und Stahlarmierung nach Statik min. B 25  
Concrete quality and reinforcement acc.to loading min. 25 N/mm<sup>2</sup>  
Qualité du béton et armature selon calcul statique min. 25 N/mm<sup>2</sup>

Nach Statik  
Acc.to loading  
Selon statique

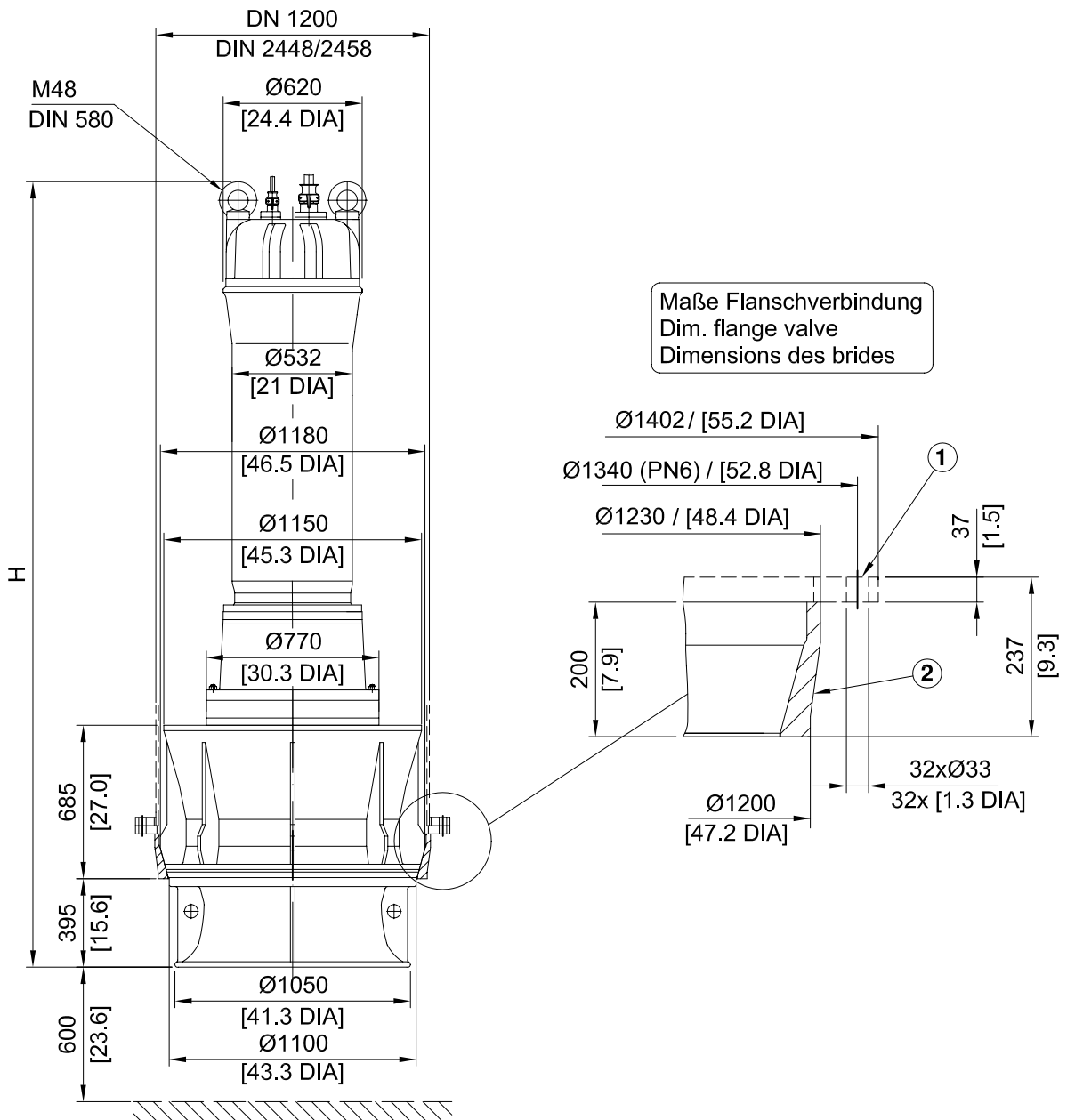
12 Reaktions Dübel M20/260  
12 Reactions plugs M20/260  
12 Goujon de reaction M20/260

Beton Fundament/Concrete foundation  
Fondation beton

[ mm ]  
[ inch ]



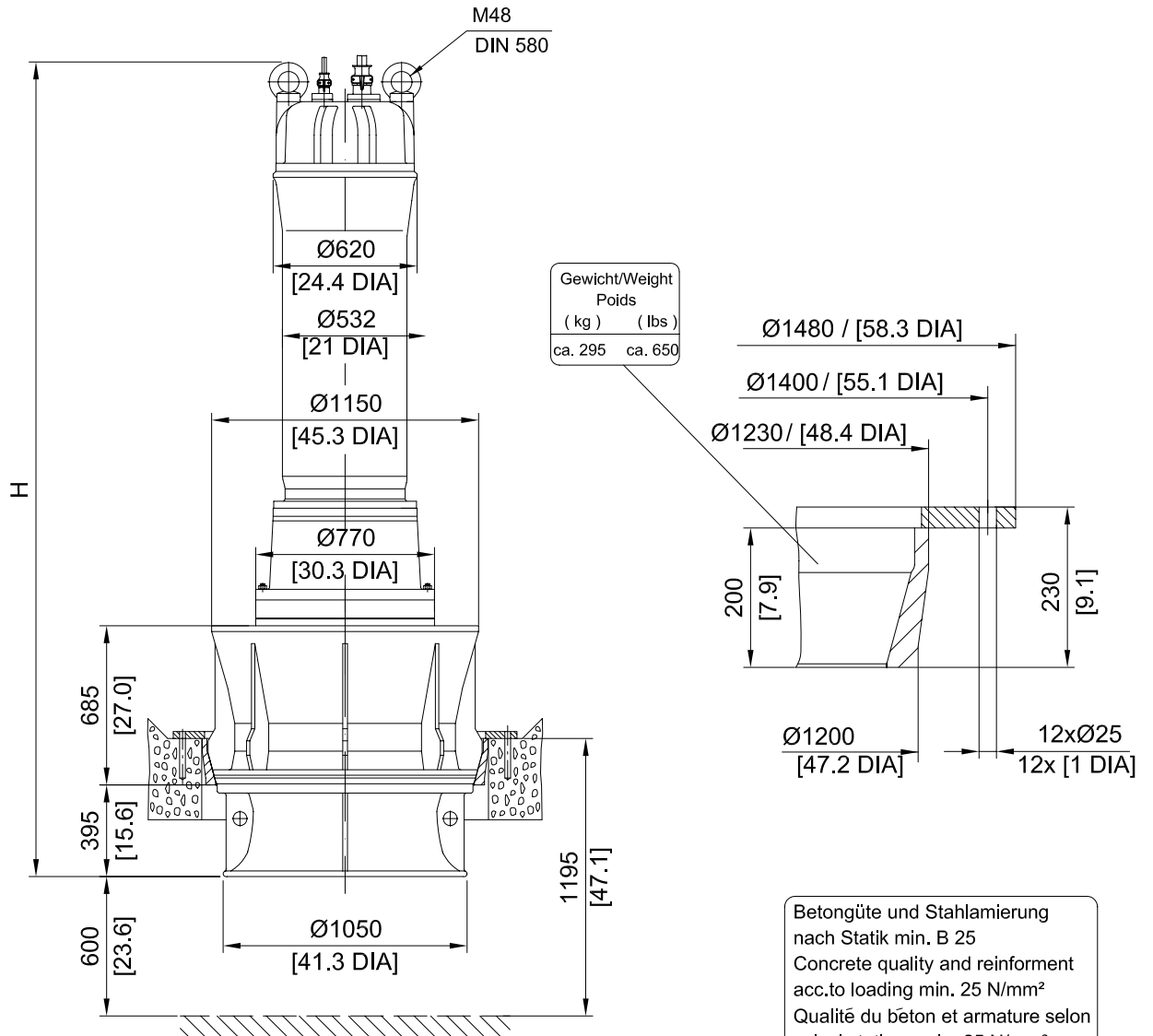
Type Typ Tipo	Type Typ Tipo	Weight Gewicht Poids (~kg)	Weight Gewicht Poids (~lbs)	H (mm)	H (inch)
<b>50 Hz</b>	<b>60 Hz</b>				
M 2500/10-91		4410	9724	3210	126.4
M 3000/10-92		4780	10540	3330	131.1
M 3500/10-93		5460	12039	3590	141.3
M 1600/12-91	M 1850/12-91.60	4180	9217	3090	121.7
M 2000/12-92	M 2200/12-92.60	4460	9834	3210	126.4
M 2500/12-93	M 2800/12-93.60	4900	10805	3440	135.4
M 3000/12-94	M 3350/12-94.60	5600	12348	3590	141.3



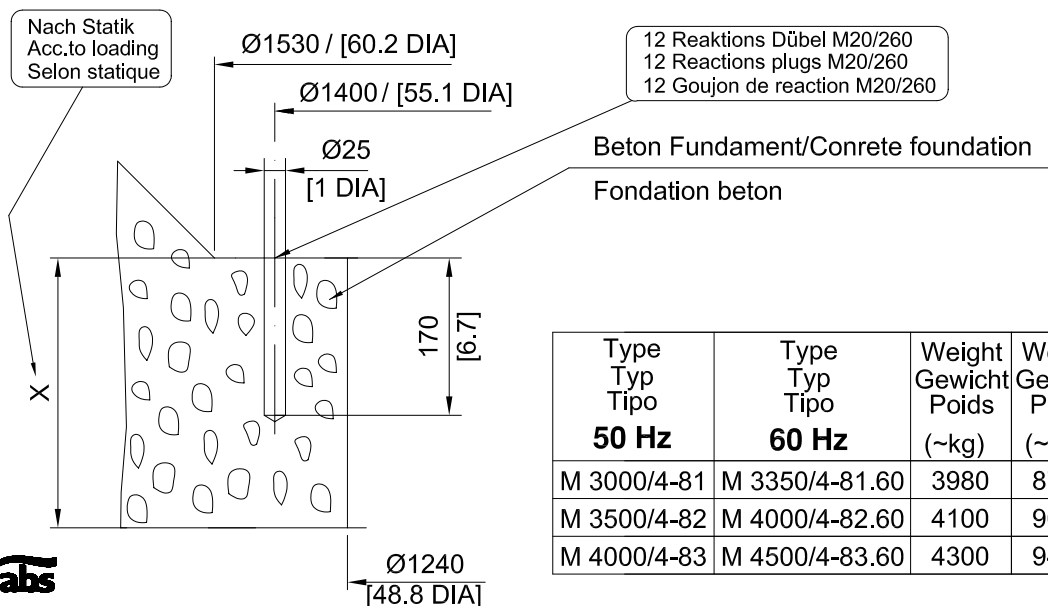
① auf Anfrage  
on request  
sure demande

	Weight Gewicht Poids (~kg)	Weight Gewicht Poids (~lbs)
①	100	220
②	165	365

Type Typ Tipo <b>50 Hz</b>	Type Typ Tipo <b>60 Hz</b>	Weight Gewicht Poids (~kg)	Weight Gewicht Poids (~lbs)	H (mm)	H (inch)
M 3000/4-81	M 3350/4-81.60	3980	8776	3380	133.1
M 3500/4-82	M 4000/4-82.60	4100	9041	3380	133.1
M 4000/4-83	M 4500/4-83.60	4300	9482	3520	138.6

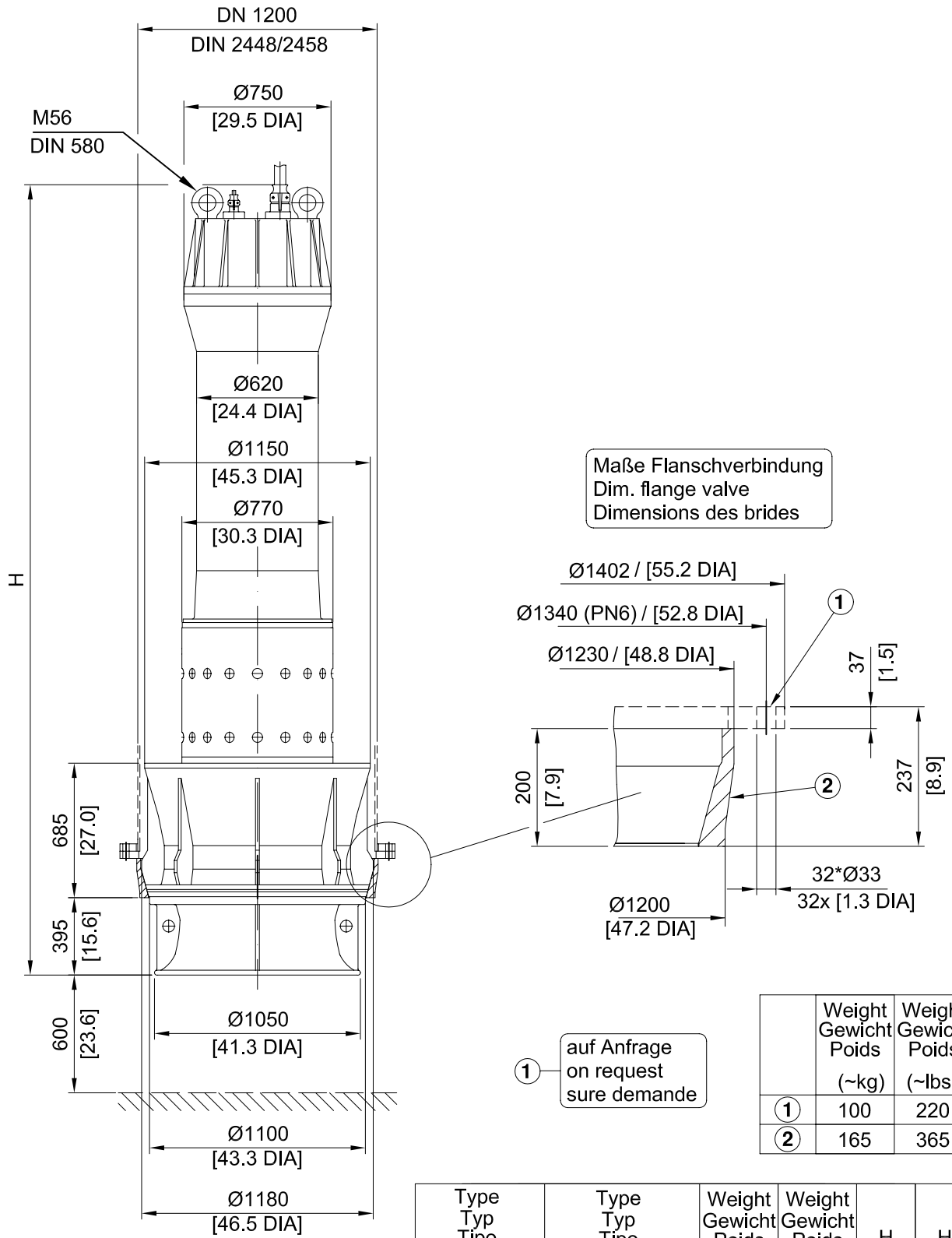


Betongüte und Stahlamierung  
nach Statik min. B 25  
Concrete quality and reinforcement  
acc.to loading min. 25 N/mm<sup>2</sup>  
Qualité du béton et armature selon  
calcul statique min. 25 N/mm<sup>2</sup>



[ mm ]  
[ inch ]

Type Typ Tipo	Type Typ Tipo	Weight Gewicht Poids (~kg)	Weight Gewicht Poids (~lbs)	H (mm)	H (inch)
M 3000/4-81	M 3350/4-81.60	3980	8776	3380	133.1
M 3500/4-82	M 4000/4-82.60	4100	9041	3380	133.1
M 4000/4-83	M 4500/4-83.60	4300	9482	138.6	3520



	Weight Gewicht Poids (~kg)	Weight Gewicht Poids (~lbs)
1	100	220
2	165	365

Type Typ Tipo <b>50 Hz</b>	Type Typ Tipo <b>60 Hz</b>	Weight Gewicht Poids (~kg)	Weight Gewicht Poids (~lbs)	H (mm)	H (inch)
M 4500/4-91	M 5000/4-91.60	4970	10960	3820	150.4
M 5000/4-92	M 5500/4-92.60	5090	13429	3820	150.4
M 5500/4-93	M 6000/4-93.60	5250	11576	3940	155.1
M 6000/4-94	M 6500/4-94.60	5470	12061	4050	159.5
M 6500/4-95	M 7000/4-95.60	6030	13296	4200	165.4

