

| HSR 磁悬浮涡轮无油压缩机



主要工况

HSR涡轮压缩机非常适合为下述工业领域提供清洁无油压缩空气：

- 纸浆造纸
- 食品饮料加工
- 化学工业
- 制药和医疗
- 电子制造
- 纺织工业

采用高速、高效电机和数字控制的磁悬浮轴承，HSR涡轮压缩机提供了卓越的电能到压缩空气的能量转换效率。换句话说，它把你的能量输入转换成了最高的总产出。

苏尔寿的涡轮压缩机在质量和可靠性方面享有良好的声誉。我们的技术已经经过二十多年的运行检验

高效的HSR意味着显著的节约：更低的能源消耗，更低的运营成本，更低的维护成本和更少的故障停机时间。通过选择HSR，还将有助于创建更健康的工作环境，减少工厂碳足迹。



通用工业



纸浆造纸



化学工业



食品饮料加工



特点和优势

1 完全无机油

- 满足最严格的空气质量要求和消除最终产品被污染的风险。

2 总效率高

- 卓越的经过充分验证的设计组合起来确保了能源节约和较低的生命周期成本。

3 磁悬浮轴承

- 没有更好的方案能够提供相同的效率、稳定性和元器件寿命。
- 对机器的运行状况进行连续地监测。

4 外形紧凑

- 涡轮压缩机尺寸小，连接方式灵活。
- 使得新压缩机车间可以被设计的更加精简，而且替换掉旧的低能效设备也将变的容易。

5 优越的产能控制

- 速度控制和可选的扩散控制提供了宽广的运行范围并能保持良好的效率。
- 在间歇性低空气需求的情况下，HSR采用精确的排气阀，可以满足0-100%的流量要求。

6 内置热回收

- 先进的液体冷却系统，使得能源回收简单易行。
- 高达93%的压缩机功耗可以回收用于满足工艺、加热或其他需要。

7 维护费用低

- 没有齿轮箱、没有机油以及没有机械轴承意味着所需维护都是清洁的、高效的和可预测的。因此，维护成本也将低于其他同类设备。



高速技术

苏尔寿公司的涡轮压缩机在质量和可靠性方面享有良好的声誉。独特的高速技术经过了20多年运行的检验，到现在有数千台涡轮压缩机服务在世界各地。

运动部件数量最少

传统的压缩机可能包含数百个运动部件。在采用高速技术的涡轮压缩机上，HSR磁悬浮涡轮压缩机唯一的运动部件是作为电机转子的轴，以及直接安装在轴上的叶轮。

零接触，无磨损

磁悬浮轴承技术提供了确保最佳机械间隙的控制水平。即使在启动和停机过程中，旋转部件和静止部件之间也没有任何接触。当HSR涡轮压缩机通电时，转子在平衡的磁力作用下被提升。只有当转子完全升起时，变频电流才会输入到电机绕组，从而带动转子旋转。这就意味着没有机械磨损。其结果是压缩机不会出现性能退化并最大程度降低了定期维护成本。

内置实时监控

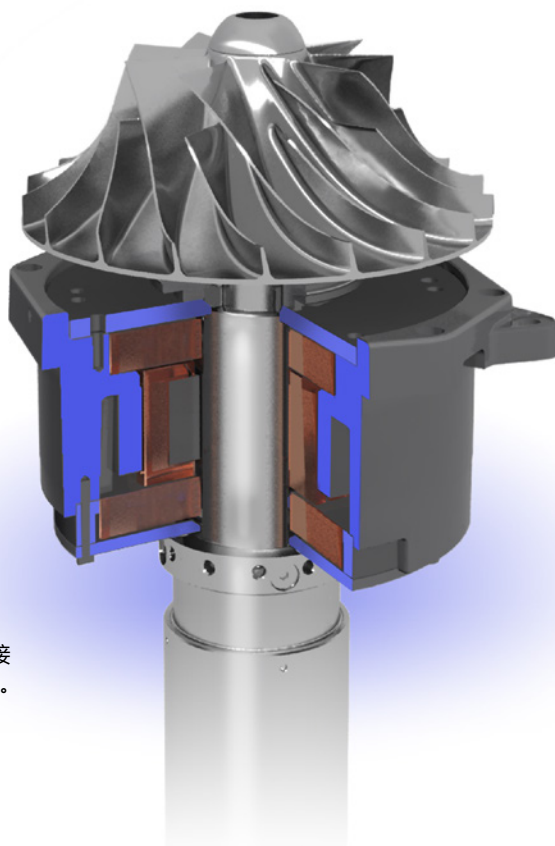
使用磁悬浮轴承可以随时了解涡轮压缩机中发生的情况，这意味着最大限度的防止意外停机。如果识别出任何不适当的转子运动，轴承控制器将在微秒内进行补偿动作-如果问题严重，还会发出警告。如果所有这些都失效了，控制器将触发故障指令并停止涡轮压缩机，从而保护机器。这是磁悬浮轴承主动技术的一个独特的功能。

无振动

由于转子的位置每秒被监测和调整数千次，涡轮压缩机在运行过程中不会产生振动。对于转子经过平衡后仍存在的轻微的不平衡量，控制器将通过调整转子端转动方式进行补偿。这将使得涡轮压缩机及其附件或临近设备的机器噪声被控制在极低的水平上。

没有任何油

我们的高速技术是100%无油的。磁悬浮轴承工作时没有任何物理接触，而且不需要润滑油，油泵或冷却油。这意味着没有需要监测的油位，也没有威胁到产品安全或工作环境的机油泄漏。由于冷凝水中不含油污，所以很容易处理



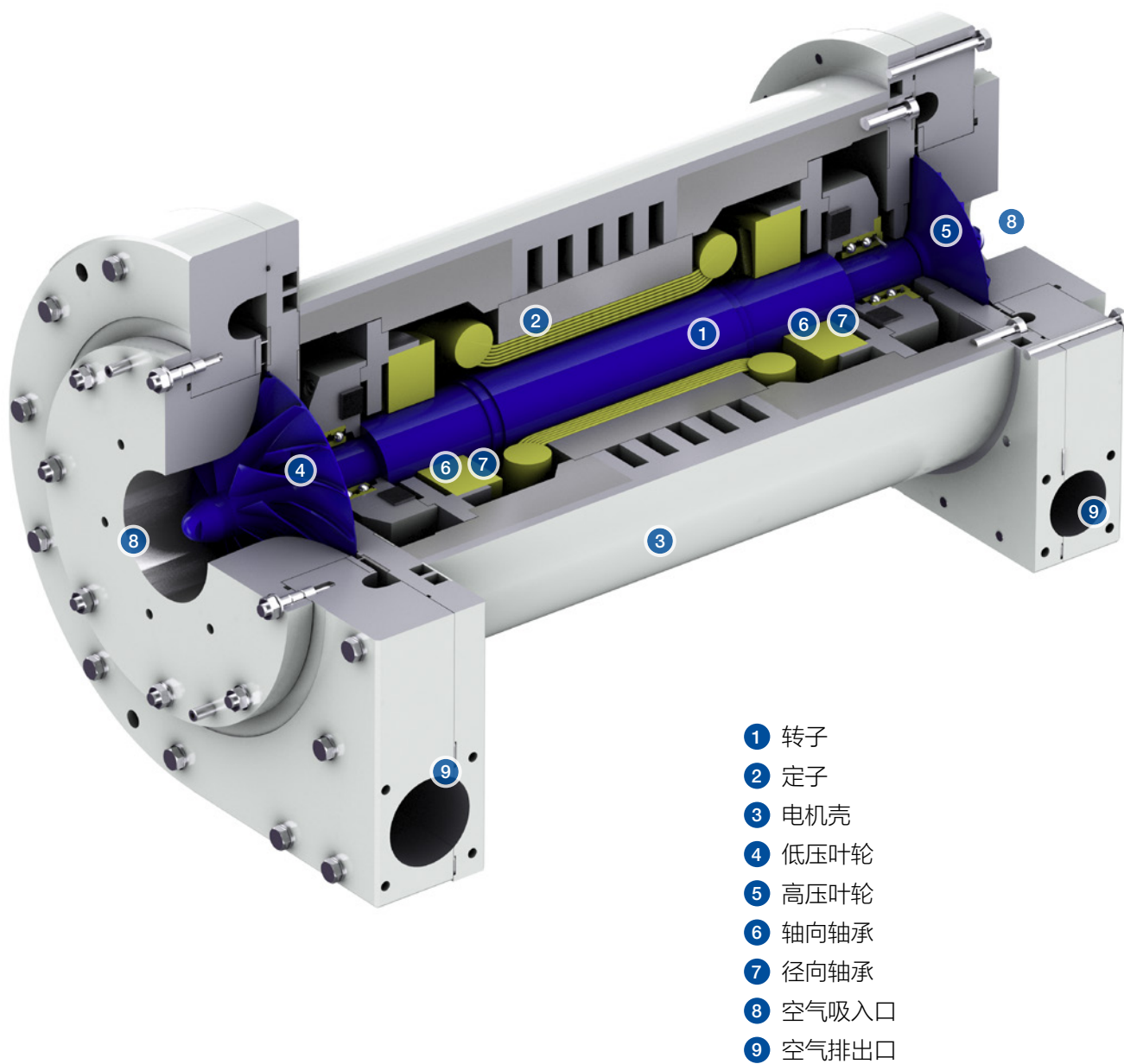
磁悬浮轴承消除物理接触，没有任何机械磨损。

设计保证电机能效

涡轮压缩机的同步电机是专为涡轮压缩机而设计的永磁型电机。制造过程中采用了最优质的材料。从而实现了使用现成的元器件组合所无法比拟的电气效率

高速技术的创始者

第一台苏尔寿高速涡轮压缩机交付于1996年。这是非常早期的面向低压应用的直驱型高速涡轮压缩机。这许多年的运行经验作用并产生了苏尔寿当前最先进的压缩机产品。



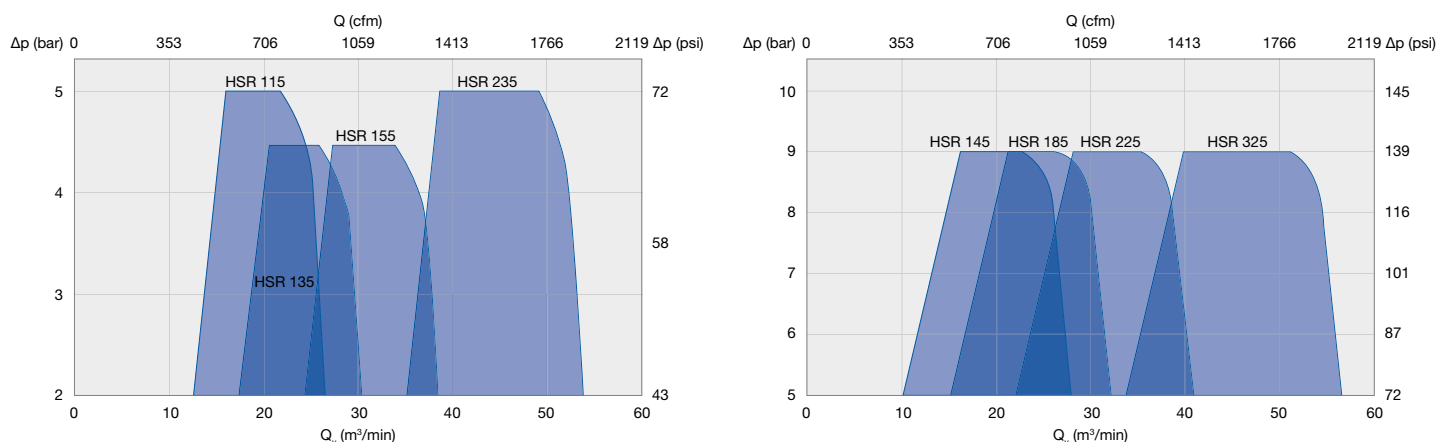
材料

零部件	材料
叶轮	钛
泵体和侧板	铝合金
电机	铝合金
外壳	钢板
轴	钢

运行数据

	2级版本	3级版本
压力	2 - 5 bar (g) 30 - 70 psig	5 - 9 bar (g) 70 - 130 psig
体积流量	最大 52 m ³ /min 1'840 cfm	最大 56 m ³ /min 1'980 cfm
输入功率	115 - 265 kW 154 - 355 hp	145 - 325 kW 194 - 436 hp
输入电压	380 - 480 V	350 - 480 V
输入频率	50 - 60 Hz	50 - 60 Hz
防护等级	IP33D	IP33D
最大噪声级	80 dB	80 dB

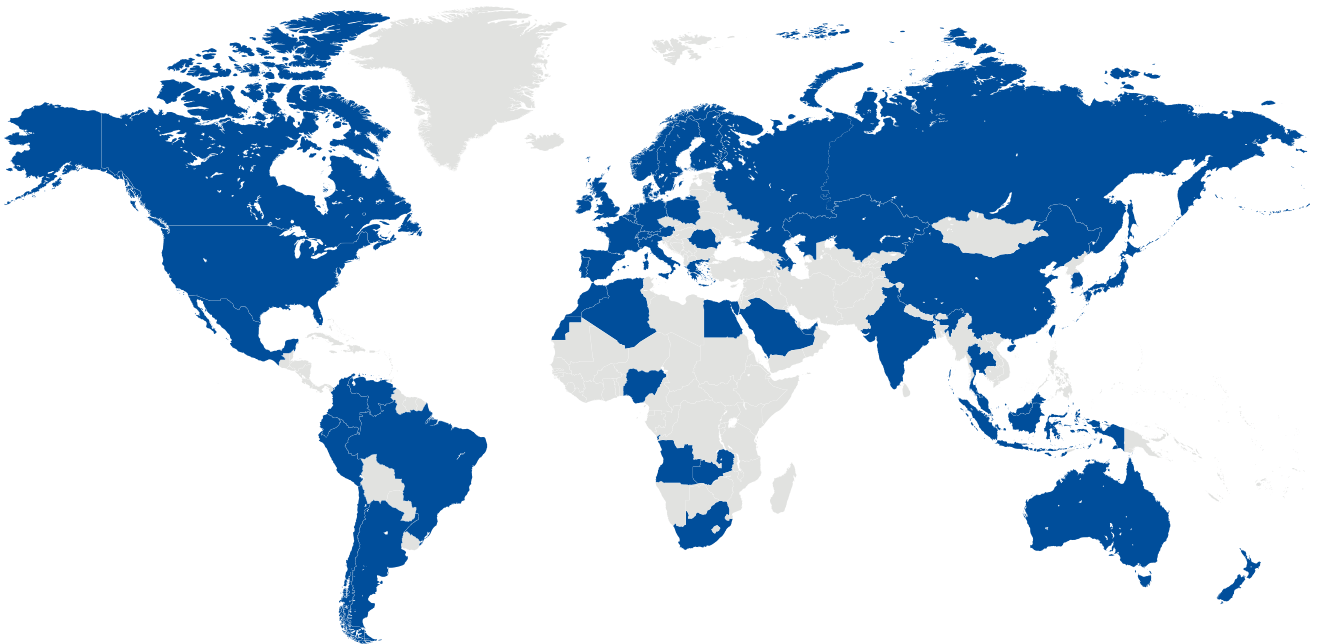
性能范围





近在咫尺的世界级专家

苏尔寿拥有180多个生产及服务网点，可为全球客户提供服务，对新兴市场我们也有很深入的了解及合作





www.sulzer.com