

No: 310101571 - 00 2

Dat/Nam.: 15/07/2020 B.Mc Donald

Cad Code: 310101571

Technical changes reserved
Änderungen vorbehalten
Sous réserve de modifications**XFP 205G-CB2**

Dimension sheet PE3 DRY WELL Installation

Maßblatt PE3 Trockeninstallation

Plan d'encombrement PE3 installation a sec

SULZER

Type Typ Type	Weight Gewicht Poids WCJ	F	G
50Hz	(~kg)	(mm)	(mm)
PE 220/4	480	1378	1169
PE 300/4	510		

Weight: Includes pump and 10m cable

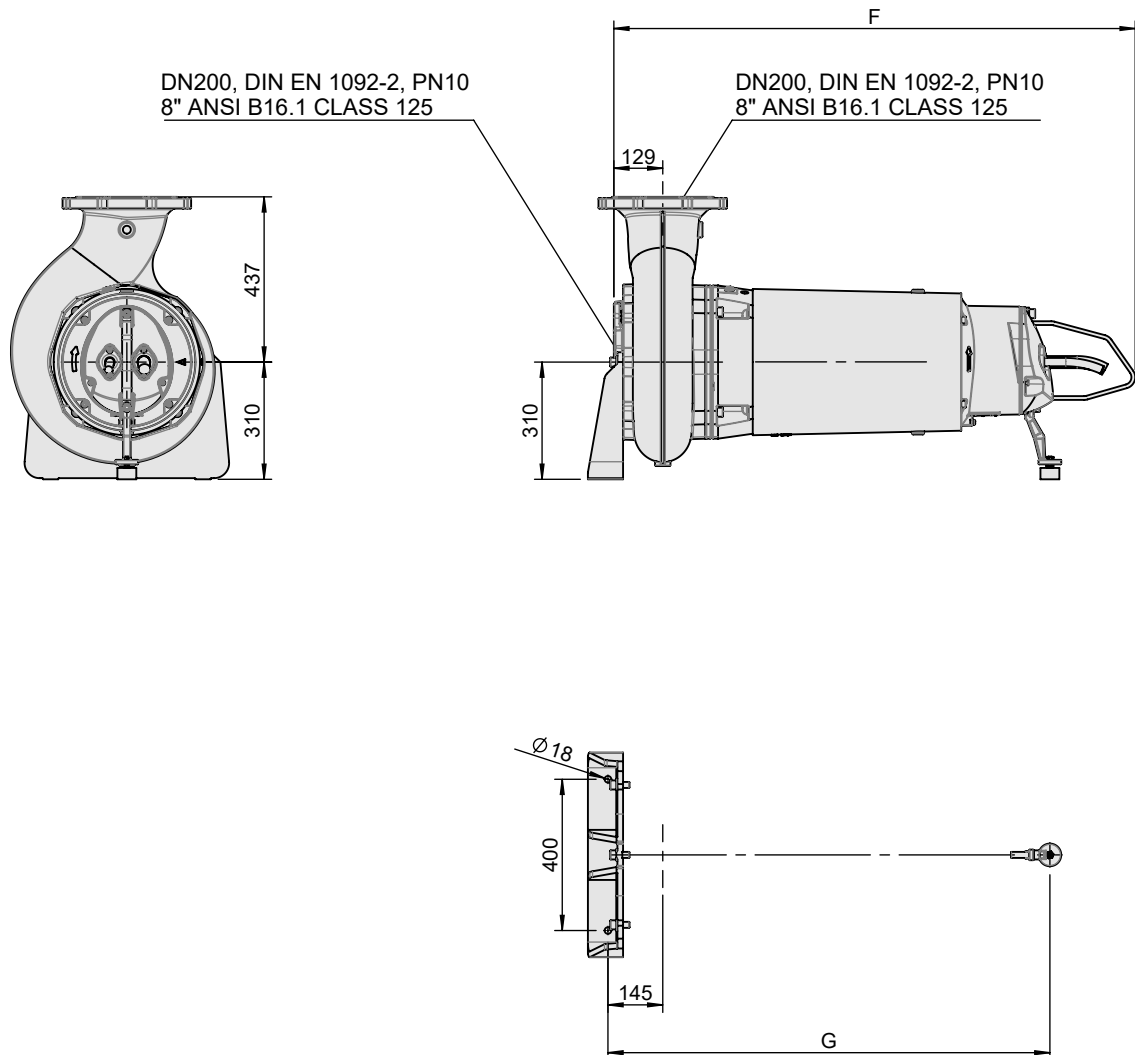
Gewicht: Beinhaltet Pumpe und 10m Kabel

Poids: Pompe et 10m de câble

For different cable length see IOM.

Für abweichende Kabellänge siehe EBA.

Pour des longueurs câble supérieures, voir du manuel.



WCJ = With cooling jacket
Mit Kühlmantel
Avec enveloppe de refroidissement